



V 1000

COMPACT VERTICAL MACHINING CENTER

PARTS LIST

零件清冊

GXA000950V1000

Issue : A8
Aug, 2020

荷蘭商哈廷國際科技股份有限公司台灣分公司
Hardinge Machine Tools B.V., Taiwan Branch



V 1000

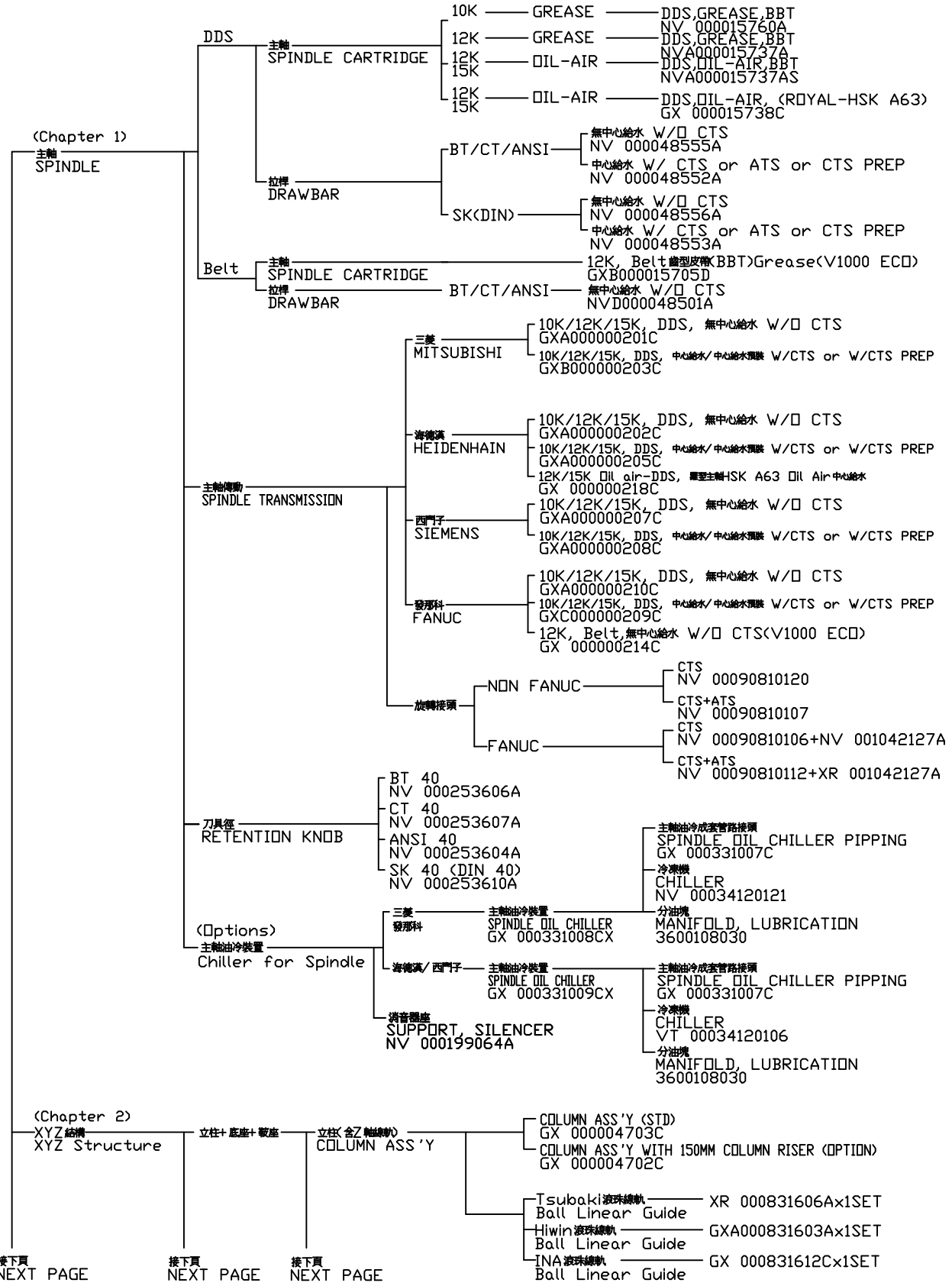
PARTS LIST 零件清冊

GXA000950V1000, Isu-A8

圖示說明 Illustrations

1. B 表示由B,C中僅選擇其一
Indicates choose one only

2. B 表示由B與C都要選
Indicates B+C



續上頁
CONTINUE

續上頁
CONTINUE

續上頁
CONTINUE

底座(含Y軸線軌)
BASE ASS'Y
GX 00004609C

- Tsubaki滾珠線軌 — XR 000831605Ax1SET
Ball Linear Guide
- Hiwin滾珠線軌 — GX A000831602Ax1SET
Ball Linear Guide
- INA滾珠線軌 — GX 000831613Cx1SET
Ball Linear Guide

鞍座(含X軸線軌及Y軸油筒連動塊)
SADDLE ASS'Y
GX 00004610C

- Tsubaki滾珠線軌 — XR 000831604Bx1SET
Ball Linear Guide
- Hiwin滾珠線軌 — GX A000831601Cx1SET
Ball Linear Guide
- INA滾珠線軌 — GX 000831611Cx1SET
Ball Linear Guide
- XYZ軸聯軸器(三菱/發那科)
XYZ COUPLING (MITSUBISHI)
GX 001179204Cx3EA
- XYZ軸聯軸器(海德漢)
XYZ COUPLING (HEIDENHAIN)
NVA001179206Dx3EA
- XYZ軸聯軸器(西門子)
XY COUPLING (HEIDENHAIN)
NVA001179206Dx2EA
- Z COUPLING (HEIDENHAIN)
NVA001179205Dx1EA

工作台(含X軸油筒及連動塊)
TABLE ASS'Y
GX 00004606C

導桿+馬達座+軸承座

- X導桿(導桿+馬達座+軸承座)
X AXIS BALLSCREW ASS'Y
GX 00004611C
- Y導桿(導桿+馬達座+軸承座)
Y AXIS BALLSCREW ASS'Y
GX 00004612C
- Z導桿(導桿+馬達座+軸承座)
Z AXIS BALLSCREW ASS'Y
GX 00004704C

(Options)
氣壓平衡
Cylinder Counter Balance
GX 000280478C

- 風壓用管
TUBING, PNEUMATIC
NV 00070070238
- 風壓用管
TUBING, PNEUMATIC
NV 00070070204
- 風壓用管
TUBING, PNEUMATIC
NV 00070070342
- Y型快速接頭
PRESTO ADAPTER, Y
NV 00077031001

- XYZ軸馬達座(三菱/發那科)
SERVO MOTOR SEAT (MITSUBISHI)
3601101202x3EA
- XYZ軸馬達座(海德漢)
SERVO MOTOR SEAT (HEIDENHAIN)
1521101044x3EA
- XYZ軸馬達座(西門子)
SERVO MOTOR SEAT (SIEMENS)
1521101044x3EA

三軸定位
X/Y/Z LIMIT SWITCH ASS'Y
NONE

XYZ軸板金
X/Y/Z AXES SHEET METALS

- XYZ軸板金 X/Y/Z AXES SHEET METALS(DDS)
GX 00004608C
- XYZ軸板金 X/Y/Z AXES SHEET METALS(BELT)
GX 00004645C

X/Y/Z三軸桿油護蓋
X/Y/Z WAYCOVER ASS'Y

- X/Y/Z WAYCOVER(HIWIN滾珠線軌)
GX 00004607C
- X/Y/Z WAYCOVER(Tsubaki滾珠線軌)
GX 00004630C
- X/Y/Z WAYCOVER(INA滾珠線軌)
GX 00004646C

NEXT PAGE

續上頁
CONTINUE

(Chapter 3)

切削水系統
COOLANT SYSTEM

一般切削水(主軸切削水) (STD)

SPINDLE COOLANT
GX 000331001C

主軸切削水泵浦

Pump (50HZ)(切削水/ WALTER TPK 4T 3-3)
NV 00033250228
Pump (60HZ)(切削水/ WALTER TPK 4T 3-2)
NV 00033250227

分油塊
BLOCK
GX 000199157C

沖屑切削水管路(50HZ)
FLUSHING PIPING
GX 000331014CX

沖屑切削水管路(60HZ)
FLUSHING PIPING
GX 000331015CX

沖屑切削水管路- 成套管路接頭
FLUSHING PIPING
GX 000331010C

切削水/ WALTER TPK 4T6-6)
PUMP, COOLANT
NV 00033250225
泵浦座 TPK4T 6-6)
BRACKET
GX 000199094C

噴水管×4
STEEL PIPE; Ø12
HIL012X0100

沖屑切削水管路- 成套管路接頭
FLUSHING PIPING
GX 000331010C

切削水/ WALTER TPK 4T7-7)
PUMP, COOLANT
NV 00033250222

泵浦座 TPK4T 7-7)
BRACKET
GX 000199096C

噴水管×4
STEEL PIPE; Ø12
HIL012X0100

接頭管路固定架(STD)
BRACKET
GX 000199095C

接頭管路固定架(立柱加高150mm)
BRACKET
GX 000299144C

(Options)

沖屑切削水管路

Flushing Piping

無沖屑裝置
蓋板 COVER
XR 000299022A

中心給水切削水管路(280psi)
50HZ
CTS Piping Parts
GX 000331012CX

中心給水切削水管路(280psi)- 成套管路接頭
CTS Piping Common Parts(280Psi)
GXB000331011C

切削水/ WALTER (TPRK 3T33-33)
PUMP, COOLANT
NV 00033250239

泵浦座 (50HZ)
SEAT, COOLANT PUMP
GXA000299021C

過濾器
FILTER
XR 00107790128

過濾器支撐座
PLATE FILTER
GX 000299103C

逆止閥, PARKER C400B
CHECK VALVE, 2000PSI
NV 00100590133

逆止閥, PT3/4"
CHECK VALVE
XR 00100590136

中心給水切削水管路
(280psi)

中心給水切削水管路(280psi)
60HZ
CTS Piping Parts
GX 000331013CX

中心給水切削水管路(280psi)- 成套管路接頭
CTS Piping Common Parts(280Psi)
GXB000331011C

切削水/ WALTER (TPRK 3T 23-23)
PUMP, COOLANT
NV 00033250238

泵浦座 (60HZ)
SEAT, COOLANT PUMP
GXA000299023C

過濾器
FILTER
XR 00107790128

過濾器支撐座
PLATE FILTER
GX 000299103C

逆止閥, PARKER C400B
CHECK VALVE, 2000PSI
NV 00100590133

逆止閥, PT3/4"
CHECK VALVE
XR 00100590136

中心給水
CTS/
ATS

中心給水預裝 (1000 PSI)
CTS PREPARATION
GX 000331016CX

中心給水預裝管路- 成套管路接頭
PIPING FOR CTS PREPARATION
GX 000331016C

水氣轉換架
MANIFOLD, THRU SPD COOLANT
NV 001066112A

水氣轉換支撐架
BRACKET, MANIFOLD CTS
NVA000199093A

逆止閥, PT1/4", PARKER C400B
CHECK VALVE, 2000PSI
NV 00100590133

無中心給水裝置/ 預裝
蓋板 COVER
XR 000199089A

接下頁
NEXT PAGE

接下頁
NEXT PAGE NEXT PAGE

續上頁
CONTINUE

續上頁
CONTINUE

續上頁
CONTINUE

- <CTS含預裝 or ATS>+分體式
(零件)
NV 00077030908
- 90度偏內外牙PT1/4(內)*PT3/8(外)
- CTS含預裝+一體式
(海龍/四仔/三車)
N/A
- ↓申接頭PT1/4"
- ATS+一體式
(海龍/四仔/三車)
NV 00077031203
- ↓申接頭PT3/8"XPT1/4"

切削水噴槍沖屑
Coolant Wash Gun

切削水噴槍沖屑-成套管路接頭(手動/自動)
Coolant Wash Gun Assm
GXA000331005C

切削水噴槍沖屑(自動only)
AUTO Coolant Wash Gun

- Pump (50HZ)<切削水氣油/WALRUS TPK 4T 3-3>
NV 00033250228
- Pump (60HZ)<切削水氣油/WALRUS TPK 4T 3-2>
NV 00033250227

- 無切削水噴槍沖屑/手動噴槍沖屑
蓋板 COVER
GX 000199032C
- 自動噴槍沖屑
蓋板 COVER
GX 000199102C

主軸外部環狀出水管路(12K/15K)
Circular Flushing Parts(40Psi)
GX 000331003CX

主軸環狀出水(12K/15K)-成套管路接頭
Circular Flushing Parts(40Psi)
GXA000331002C

主軸側邊切削水 SPINDLE SIDE COOLANT
GX 000331012C

分油塊
MANIFOLD, LUBRICATION
NVB001023433A

- 型油環
- RING
NV 00094310233x2EA

(Chapter 4)
風油壓/潤滑組合
PNEUMATIC/LUBRICATION

(DDS)
三聯組合無中心給水
W/D CTS

- 三聯組合氣壓組件A(HT主軸)(無中心給水)
PNEUMATIC PARTS A, W/D CTS
GXA000280401C
- 主軸氣壓組件B(無中心給水)
PNUMATIC PARTS B(W/D CTS/AIR PURGE/ATC)
GXB000280411C
- AIR PURGE 固定用板金
AIR PURGE BREAKET
NVC000499100A

(DDS)
三聯組合有中心給水
W/ CTS

- 三聯組合氣壓組件A(HT主軸)(中心給水/中心給水預裝)
PNEUMATIC PARTS A, W/CTS
GXA000280402C
- 主軸氣壓組件B(中心給水)
PNUMATIC PARTS B(W/CTS/AIR PURGE/ATC)
GXA000280412C
- AIR PURGE 固定用板金
AIR PURGE BREAKET
NVC000499100A
- 水氣轉換架
MANIFOLD, CTS
NV 001066112A
- 水氣轉換支撐架
BRACKET, CTS MANIFOLD
NVA000199093A
- 工件吹氣轉換板
PLATE
2200100152

DDS

(DDS)
三聯組合有中心給風
W/ CTS+ATS

- 三聯組合氣壓組件A(HT主軸)(中心給水/中心給水預裝)
PNEUMATIC PARTS A, W/CTS
GXA000280402C
- 主軸氣壓組件B(中心給水)
PNUMATIC PARTS B(W/CTS/AIR PURGE/ATC)
GXA000280412C
- 主軸氣壓組件C(中心給水)Only for FANUC
PNUMATIC PARTS C(W/CTS/AIR PURGE/ATC)
GX 000280431C
- AIR PURGE 固定用板金
AIR PURGE BREAKET
NVC000499100A
- 水氣轉換架
MANIFOLD, CTS
NV 001066112A
- 水氣轉換支撐架
BRACKET, CTS MANIFOLD
NVA000199093A
- 工件吹氣轉換板
PLATE
2200100152
- ATS氣壓組件A(HT主軸)(中心給水/中心吹氣)
PNEUMATIC PARTS A, W/CTS&ATS
GX 000280408C
- 逆止閥PT1/4", PARKER C400B
CHECK VALVE, 2000PSI
NV 00100590133

接下頁
NEXT PAGE

接下頁
NEXT PAGE

接下頁
NEXT PAGE

續上頁
CONTINUE

續上頁
CONTINUE

續上頁
CONTINUE

<DDS>

三聯組合中心給水預裝
W/ CTS PREP

三聯組合氣壓組件A(HT主軸)(中心給水/中心給水預裝)
PNEUMATIC PARTS A, W/CTS
GXA000280402C
主軸氣壓組件B(中心給水預裝)
PNUMATIC PARTS B(W/CTS PREP/AIR PURGE/ATC)
GXA000280473C
AIR PURGE 固定用板金
AIR PURGE BREAKET
NVC000499100A

<DDS>

三聯組合有中心給風
W/ ATS

三聯組合氣壓組件A(HT主軸)(中心給水/中心給水預裝)
PNEUMATIC PARTS A, W/CTS
GXA000280402C
ATS 氣壓組件A(HT主軸)(中心給水/中心吹氣)
PNEUMATIC PARTS A, W/CTS&ATS
GX 000280408C
ATS 氣壓組件B(HT主軸)(中心吹氣)
PNEUMATIC PARTS A, W/ATS
GX 000280421C
AIR PURGE 固定用板金
AIR PURGE BREAKET
NVC000499100A
水氣轉換架
MANIFOLD, CTS
NV 001066112A
水氣轉換支撐架
BRACKET, CTS MANIFOLD
NVA000199093A
工件吹氣轉換板
PLATE
2200100152

氣壓組件(增壓缸)

PNEUMATIC PARTS A(BOOSTER CYLINDER)
GX 000280430C

<Belt>

三聯組合無中心給水
三聯組合中心給水預裝
W/D CTS
W/ CTS PREP

三聯組合氣壓組件A(HT主軸)(DDS中心給水/中心給水預裝)(Belt無中心給水)
PNEUMATIC PARTS A, W/D CTS
GXA000280402C
主軸氣壓組件B(中心給水預裝)
PNUMATIC PARTS B(W/CTS PREP/AIR PURGE/ATC)
GXA000280473C
AIR PURGE 固定用板金
AIR PURGE BREAKET
NVC000499100A

<Belt>

三聯組合中心給水
W/CTS

Belt

三聯組合氣壓組件A(HT主軸)(DDS無中心給水)(Belt中心給水)
PNEUMATIC PARTS A, W/D CTS
GXA000280401C
主軸氣壓組件B(中心給水)
PNUMATIC PARTS B(W/CTS/AIR PURGE/ATC)
GXA000280412C
AIR PURGE 固定用板金
AIR PURGE BREAKET
NVC000499100A
水氣轉換架
MANIFOLD, CTS
NV 001066112A
水氣轉換支撐架
BRACKET, CTS MANIFOLD
NVA000199093A
工件吹氣轉換板
PLATE
2200100152

<Belt>

三聯組合中心給風
W/CTS+ATS

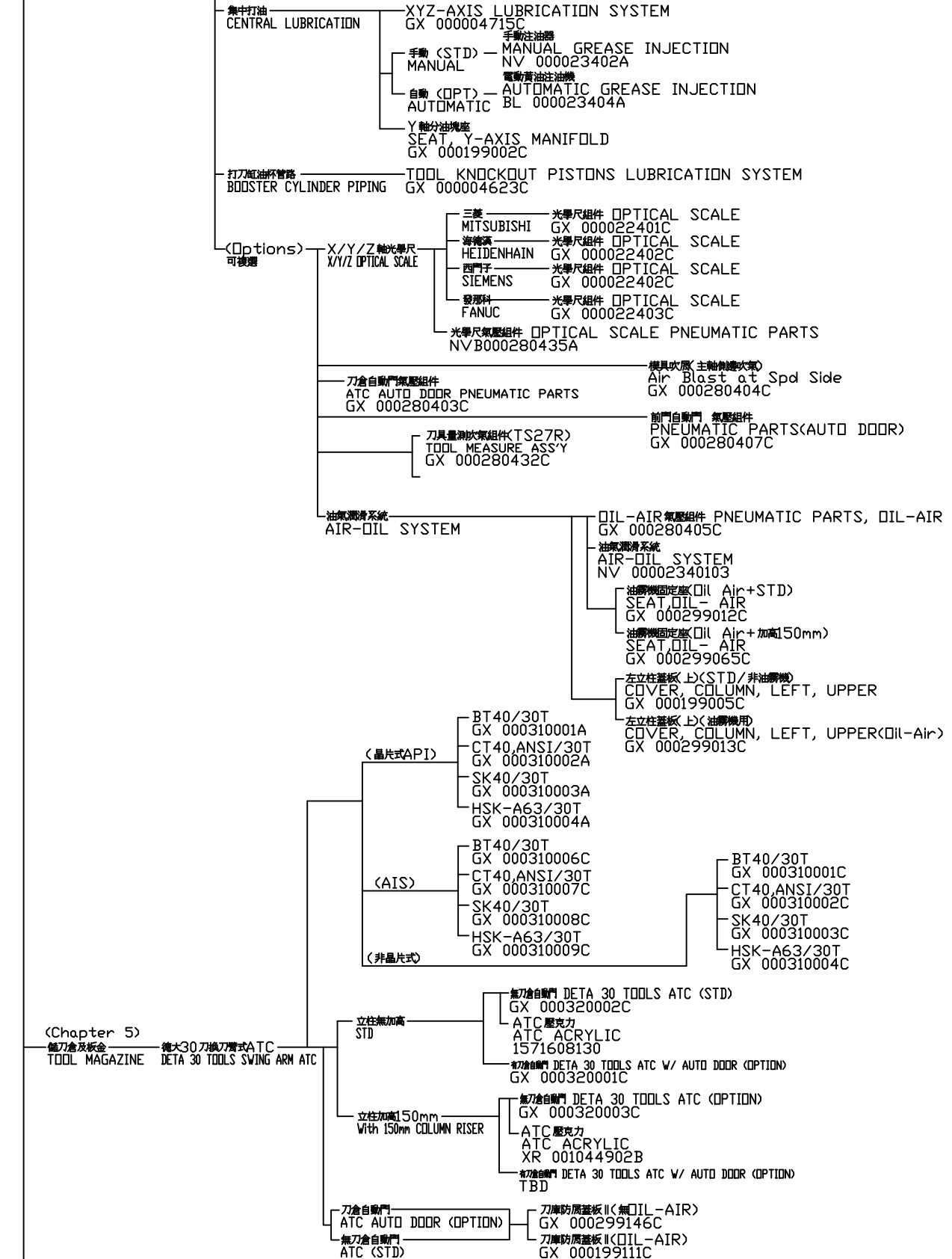
三聯組合氣壓組件A(HT主軸)(DDS無中心給水)(Belt中心給水)
PNEUMATIC PARTS A, W/D CTS
GXA000280401C
主軸氣壓組件B(中心給水)
PNUMATIC PARTS B(W/CTS/AIR PURGE/ATC)
GXA000280412C
主軸氣壓組件C(中心給水)Only for FANUC
PNUMATIC PARTS C(W/CTS/AIR PURGE/ATC)
GX 000280431C
AIR PURGE 固定用板金
AIR PURGE BREAKET
NVC000499100A
水氣轉換架
MANIFOLD, CTS
NV 001066112A
水氣轉換支撐架
BRACKET, CTS MANIFOLD
NVA000199093A
工件吹氣轉換板
PLATE
2200100152
ATS 氣壓組件A(HT主軸)(中心給水/中心吹氣)
PNEUMATIC PARTS A, W/CTS&ATS
GX 000280408C
逆止閥 T1/4", PARKER C400B
CHECK VALVE 2000PSI
NV 00100590133

接下頁
NEXT PAGE

接下頁
NEXT PAGE

續上頁
CONTINUE

續上頁
CONTINUE



接下頁
NEXT PAGE

續上頁
CONTINUE

(Chapter 6)
外型板金
ENCLOSURE
SHEET METAL

外型板金 ENCLASURE COVER

標準機台
<STD>
GXA001045304C
立柱加高150mm
GXA001045306C

前門環壓缸自動門或光柵
Auror Door for Front door-Light Curtain
<STD>
GXA001045307C
立柱加高150mm
GX 001045315C

前門電壓缸自動門或光柵
Auror Door for Front door-Light Curtain
<STD>
GX 001045322C
立柱加高150mm
GX 001045323C

斯邁德光柵 左/右支撐板
SUPPORT CURTAIN
GX 000199117C×2EA
連動纜管
GX 001062304C
電線/清塊缸組件
NV 00118490060×2EA
非接觸式門連鎖開關
NV 00102440034

BANNER光柵 左/右支撐板
SUPPORT CURTAIN
GX 000299045C×2EA
上蓋板
COVER, TOP CURTAIN
GX 000299046C

基恩斯光柵 左/右支撐板
SUPPORT CURTAIN
GX 000299275C×4EA

噴水管×2
PIPE WASH DOWN
1575907133×2EA

操作箱 OPERATION CASE
三美 MITSUBISHI GX 001045310C
海德漢 HEIDENHAIN GX 001045311C
西門子 SIEMENS GX 001045312C
發那科(10.4") FANUC GX 001045314C
介面板 M70 GX 000199051C
M80 10.4" GX 000199139C
15" GX 000199170C
固定座 GX 000199140C

MPG用蓋板 MPG PLATE
發那科(8.4" Beta) FANUC GX 001045331C

三美 MITSUBISHI 蓋板(外掛式MPG_STD) PLATE GX 000299019C
發那科 FANUC 手輪MPG(MPG位於控制器面板上) N/A
西門子 SIEMENS
海德漢 HEIDENHAIN 蓋板(外掛式MPG)分體式 PLATE GX 000299019C
NV 000199115A

安全窗
主軸 10K RPM SPINDLE 10K RPM 安全窗及壓板組合(T=15.2) VISION PANEL ASSM GX 001045351C
主軸 12K/15 RPM SPINDLE 12K/15 RPM 安全窗及壓板組合(T=19.2) VISION PANEL ASSM GX 001045352C

五金件組合 HARDWARE ACCESSORY ASSM
GX 001045301C

主軸箱板金 HEAD STOCK COVER<DDS>
GX 001045305C
主軸箱板金 HEAD STOCK COVER<Belt>
GX 001045332C

電氣箱板金
POWER CASE ASSM

三美 MITSUBISHI 電氣箱板金組合 POWER CASE ASSM (STD) GX 000415801C
立柱加高150mm 電氣箱板金組合 POWER CASE ASSM WITH 150MM COLUMN RISER (OPTION) GX 000415803C
蓋板(無第4/5軸時)
COVER ON AMP. BRACKET WHEN W/D 4TH/5TH AXIS
1507002290

海德漢 HEIDENHAIN 電氣箱板金組合 POWER CASE ASSM (OPTION) GX 000415802C
立柱加高150mm 電氣箱板金組合 POWER CASE ASSM WITH 150MM COLUMN RISER (OPTION) GX 000415804C

西門子 SIEMENS 電氣箱板金組合(標準) POWER CASE ASSM (STD) GX 000415805C
立柱加高150mm 電氣箱板金組合 POWER CASE ASSM WITH 150MM COLUMN RISER (OPTION) GX 000415808C
蓋板(無第4/5軸時)
COVER ON AMP. BRACKET WHEN W/D 4TH/5TH AXIS
BL_000699004A

發那科 FANUC 電氣箱板金組合 POWER CASE ASSM (STD) GX 000415807C
立柱加高150mm 電氣箱板金組合 POWER CASE ASSM WITH 150MM COLUMN RISER (OPTION) TBD
蓋板(無第4/5軸時)
COVER ON AMP. BRACKET WHEN W/D 4TH/5TH AXIS
1507002290
蓋板(無加裝分度盤介面)-W/D USA
COVER ON POWER CASE WHEN W/D 4TH/5TH AXIS INTERFACE
NV 000999022A
支撐板 (FANUC)DDS BRACKET GX 000199108C
支撐板 (FANUC)DDS BETA/BELT BRACKET GXA000199129C
W/D CE-NA
W/CE 促動開關座 SEAT, SWITCH XRA000199018A

接下頁
NEXT PAGE

接下頁
NEXT PAGE

接下頁
NEXT PAGE

CONTINUE

CONTINUE

CONTINUE

右門熱交換器 (STD)
RIGHT DOOR WITH HEAT EXCHANGER

右門
RIGHT DOOR
GX 000199029C
熱交換器蓋板
COVER, HEAT EXCHANGER
NV 000699065A

三美/西門子/Fanuc 風扇座

FAN SEAT
NV 000199012A

三美/西門子

支持座蓋板 COVER FOR AMP
NV 000199009A x2EA

Fanuc

支持座蓋板 a AMP)
NV 000199009A x2EA

右門熱交換機 (OPT)
RIGHT DOOR WITH CHILLER

右門
RIGHT DOOR
GX 000199028C

三美/西門子/Fanuc 蓋板 COVER
GX 000199091C

支持座蓋板 Beta AMP)
NV 000999012J x2EA

(Options)
可選擇

加裝底部不銹鋼板
BASE TRAY STAINLESS COVERS
GX 001045303C

XR 1000 1000PSI 防濕裝置鍍金
XR 001045315B

(Chapter 7)

水箱
COOLANT TANK

水箱 COOLANT TANK
GX 000331501C

STD

集屑桶組合 CHIP BUCKET ASSM. M8吊環x4
GX 000331502C S2300100005

水位計(STD)
L36E0001051
水位計(高低水位開關) 紙帶通過使用
XR 00115370111

OPTION

刮板式切屑輸送機 SCRAPER TYPE 220V
GX 000207001C
刮板式切屑輸送機 SCRAPER TYPE 400V
GX 000207007C
鉸接式切屑輸送機 HINGE TYPE 220V
GX 000207002C
鉸接式切屑輸送機 HINGE TYPE 400V
GX 000207006C

輸送機出貨固定架
GX 000299016C
輸送機出貨固定架 B 件
GX 000299030C

(Options)

集屑車

Chip Cart(W/Auger)
GX 000299020D
Chip Cart(W/O Auger)
BL 000207002A

(Chapter 8)

銘牌位置圖
WARNING AND INSTRUCTION LABEL LOCATION

銘牌組(英文/CE)
GX 000111142CS

Bottom Up-Common
GXA000111143C
Spindle Speed Tag
NVA001030354A
Electrical Tag
NVB001030253A
CE Tag
NVA001030252A
Door Interlock Tag
BL 000327918

(Options)

Retention Knob Tag
NV 001030393A(BT40)
Retention Knob Tag
NV 001030391A(CT40)
Retention Knob Tag
NV 001030392A(ANST40)
Retention Knob Tag
NV 001030395A(SK40)
Central Grease Lubrication Tag
NV 001030362A

(Chapter 9)

運輸固定件
SHIPPING LOCK PARTS

SHIPPING LOCK PARTS

T型螺帽
T-SLOT NUT
A37TT00M160 X4
主軸箱橡膠墊塊
RUBBER, HEADSTOCK
XRA000199011A

出機支架A
SHIPPING BRACKET A
GX 000199132C

出機支架B
SHIPPING BRACKET B
GX 000199133C

(STD)
GX A001045302C
立柱加高150mm
GX 001045324C

(Options)

Z軸馬達調整(美國+不加)
GX A000199104C
出貨固定座板 w/口 Taiwan)
SHIPPING BRACKET
GX 000199086C

(Chapter 10)

工具包
HAND TOOLS

HAND TOOLS
GX 000005001C
螺絲組/主線(無圖)
GX 000668401C
螺絲組/副線(無圖)
GX 000668402C
PE袋
ALL40X25X27

(Chapter 11)

4th-Axis 介面組件(內部/外部) for siemens
4th-Axis Interface with CLIQ Type

第四軸接頭支撐架+第四軸接頭支撐座
NV 000299061J+NV 000299062J

DMI-2T

工件量測組件
PART PROBE ASS'Y

DMI-2T

工件量測座相關鍍金-DMI-2T 使用(活門機)

TOOL MEASURE SEAT PLANE
GX 001045319C

SE640

工件量測組件
PART PROBE ASS'Y

SE640

工件量測座相關鍍金-SE640 使用(活門機)

TOOL MEASURE SEAT SE640
GX 001045325C

TS27R

刀具量測組件
TOOL MEASURE ASS'Y

刀具量測蓋板
COVER

XR 001021501A

耐油橡膠管(耐壓5KG/Cm²包纏紗)
XR 00069650397

LTS

刀具量測組件
TOOL MEASURE ASS'Y

刀具量測墊塊(立柱加高150mm only)
PAD, TOOL PROBE
GX 001066177C

SE660

工件量測組件
PART PROBE ASS'Y

SE660

工件量測接收器固定座(活門機)
PART MEASURE SEAT SE660
GX 000403808C

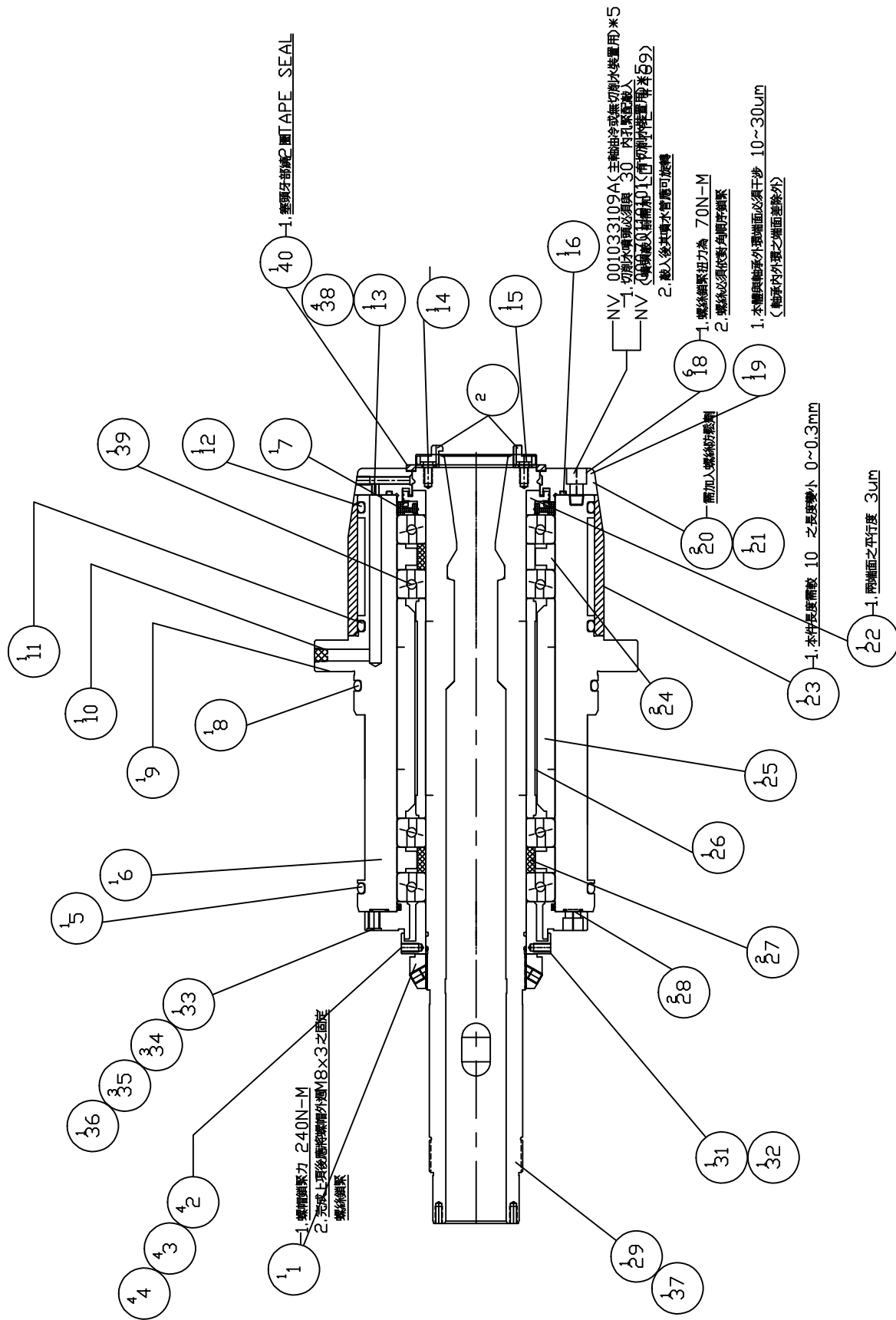
刀具量測蓋板
COVER
XR 001021501A

END

Chapter 1

主軸

Spindle



MODEL: GX 600/800/1000 GX-XR 1300/1600	
PART NAME	PART NUMBER
CARTRIDGE<DDS,GREASE,BBT>	NV 000015760A
主軸套環<10k直結式,GREASE,BBT> TPI	PAGE 1 OF 1
DATE 2018/9/26	SCALE 1:4
DATE 2018/9/26	REV. A

PRODUCT BOM MASTER AND SUB-ITEMS LIST

Master Item Part NO.: NV 000015760A

Description: CARTRIDGE(DDS,GREASE,BBT)

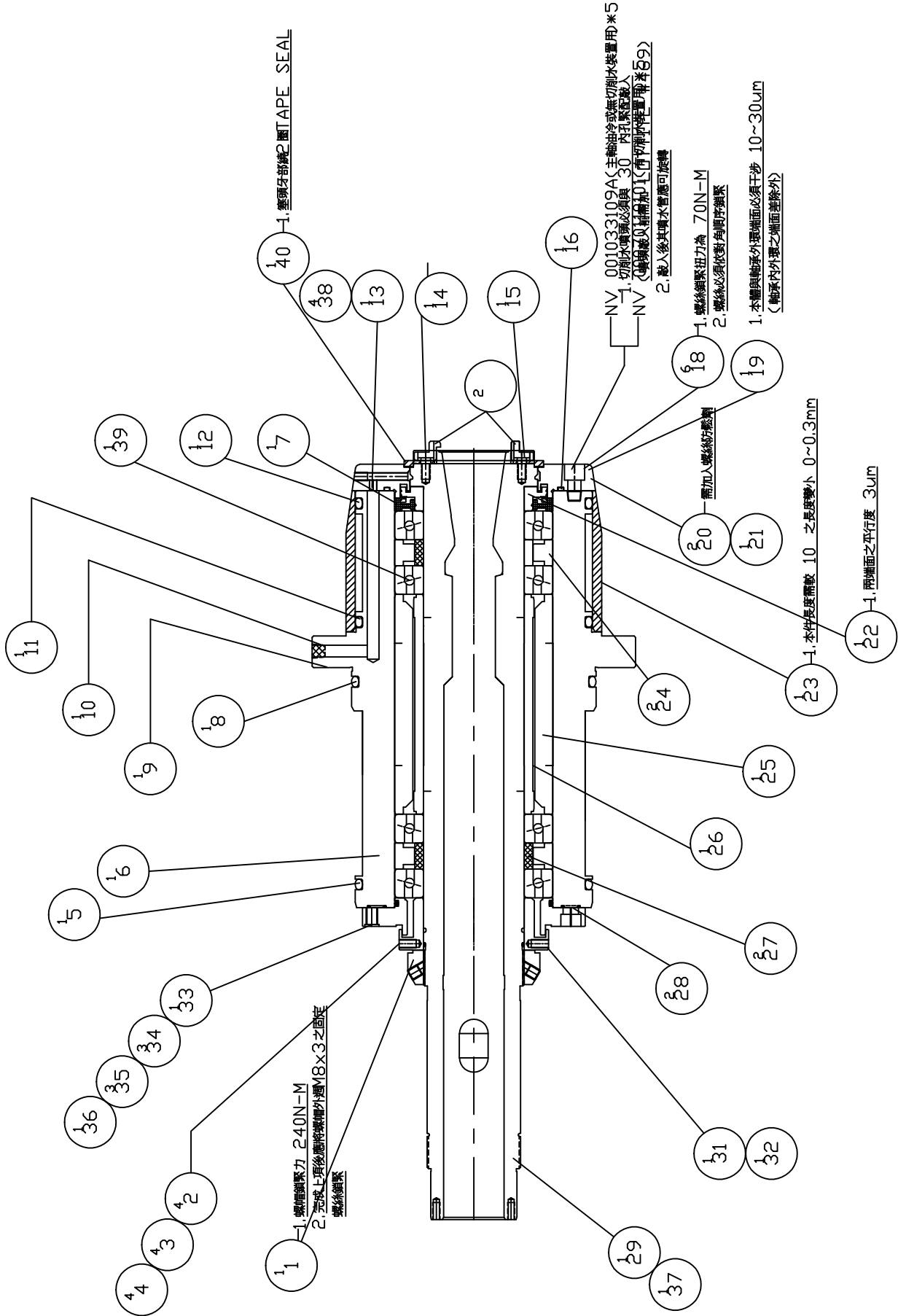
主軸套筒(10K直結式,GREASE,BBT)(TPI)

Item Part NO.	Description	中文名稱	Specification	Qty	Unit
1.00	NV 000049216A	鎖緊螺帽	[HSIANG KAJ]M70X2	1.00	EA
2.00	MS 0553614	杯型端固定螺絲	M6XP1.0XL8	4.00	EA
3.00	MS 0553616	杯型端固定螺絲	M6XP1.0XL12	4.00	EA
4.00	MS 0553617	杯型端固定螺絲	M6XP1.0XL16	4.00	EA
5.00	NV 00094310517	O型油環(NOK)	(JIS)G155(NOK)	1.00	EA
6.00	NV 000405213A	軸承套	D225XD110XL290	1.00	EA
7.00	NV 000179995A	外間隔圈	D110XD80.3XL10	1.00	EA
8.00	NV 00094310203	O型油環	[JIS] G160	1.00	EA
9.00	NV 00094310102	O型油環	[JIS] P10	1.00	EA
10.00	NV 00077031701	塞頭	PT1/8	1.00	EA
12.00	NV 00094310517	O型油環(NOK)	(JIS)G155(NOK)	1.00	EA
13.00	NV 00094310102	O型油環	[JIS] P10	1.00	EA
14.00	NVB000753315A	鍵	L15.86XW15.2XH13.5	1.00	EA
15.00	NVB000753314A	鍵	L15.86XW15.2XH13.5	1.00	EA
16.00	NV 00094310516	O型油環	(JIS)G120(NOK)	1.00	EA
18.00	MS 0104019	六角穴圓頭螺絲	M10XP1.5XL25	6.00	EA
19.00	NVB001011624A	前蓋#40(DDS AND BELT SPINDLE)	D169.4XD89XH23.7	1.00	EA
20.00	NV 000668423A	固定螺絲	M4XP0.5XD1.5	2.00	EA
21.00	MS 0553614	杯型端固定螺絲	M6XP1.0XL8	1.00	EA

PRODUCT BOM MASTER AND SUB-ITEMS LIST

Item	Part NO.	Description	中文名稱	Specification	Qty	Unit
22.00	NV 000179994A	INTERNAL SPACER, SPINDLE	內間隔圈	D 102.2XD70XL18	1.00	EA
23.00	NVB000048115A	BUSHING	襯套	D 178XD165XL95	1.00	EA
24.00	NV 000279906A	EXTERNAL SPACER, SPINDLE	外間隔圈(GREASE)	D 110XD82.4XL18	2.00	EA
25.00	NV 000279907A	EXTERNAL SPACER, SPINDLE	外間隔圈(GREASE)	D 110XD84.2XL153	1.00	EA
26.01	NV 000279908A	INTERNAL SPACER, SPINDLE	內間隔圈(GREASE)	D 83.8XD70XL153	1.00	EA
27.00	NV 000279905A	INTERNAL SPACER, SPINDLE	內間隔圈(OIL AIR & GREASE)	D 82XD70XL18	2.00	EA
28.00	NV 00094310118	O-RING	O型油環	[JIS] P9	2.00	EA
29.00	NV 000028309A	DDS , SPINDLE(BBT)	DDS主軸(BBT)	D 60XD42XL534	1.00	EA
31.00	NV 000981334A	RING, DYNAMIC BALANCING	動平衡調整環	D 104XD70XL36.5	1.00	EA
32.00	NV 00094310107	O-RING,COOLANT	O型油環 (COOLANT)	(JIS)1A P4	1.00	EA
33.01	NVA001042122A	COVER, CLAMPING SEAT	打刀座下蓋	D:155 d:92.6	1.00	EA
34.00	MS 0103817	SOCKET HEAD CAP SCREW	六角穴圓頭螺絲	M8XP1.25XL16	3.00	EA
35.00	MW 0183810	SPRING WASHER	彈簧墊圈	M8(HEAT TREATMENT)	3.00	EA
36.00	NV 00094310228	O-RING	O型油環	[JIS] G105	1.00	EA
37.00	NV 00094310307	O-RING	O型油環	[JIS] S67	1.00	EA
38.00	NV 00077031701	PLUG, SOCKET HEX.	塞頭	PT1/8	4.00	EA
39.00	NV 00002660157	BEARING, SPINDLE	主軸陶瓷斜角滾珠軸承(4個/1組)東培	[TP]J5S1-HS014ADD4T1GLP42	1.00	ST
40.00	NVA001011639A	WATERPROOF	防水蓋	D 101XD66.8XH4	1.00	EA
55.00	NV 00094310517	O-RING	O型油環(NOK)	(JIS)G155(NOK)	1.00	EA

REV	DESCRIPTION	DATE	ECN
A	新規格	2012/02/10	1003113
B	增加 NV_00101639A-NVA0001639A 增加 NV_00101639A-NVA0001639A	2016/12/21	1004084



MODEL: GX 600/800/1000 GX-XR 1300/1600
PART NAME: CARTRIDGE<DDS,GREASE,BBT>
PART NUMBER: NVA000015737A
主軸套筒<直結式,GREASE,BBT>
DATE: 2012/7/25
SCALE: 1:4
REV: B

PRODUCT BOM MASTER AND SUB-ITEMS LIST

Master Item Part NO.: NVA000015737A

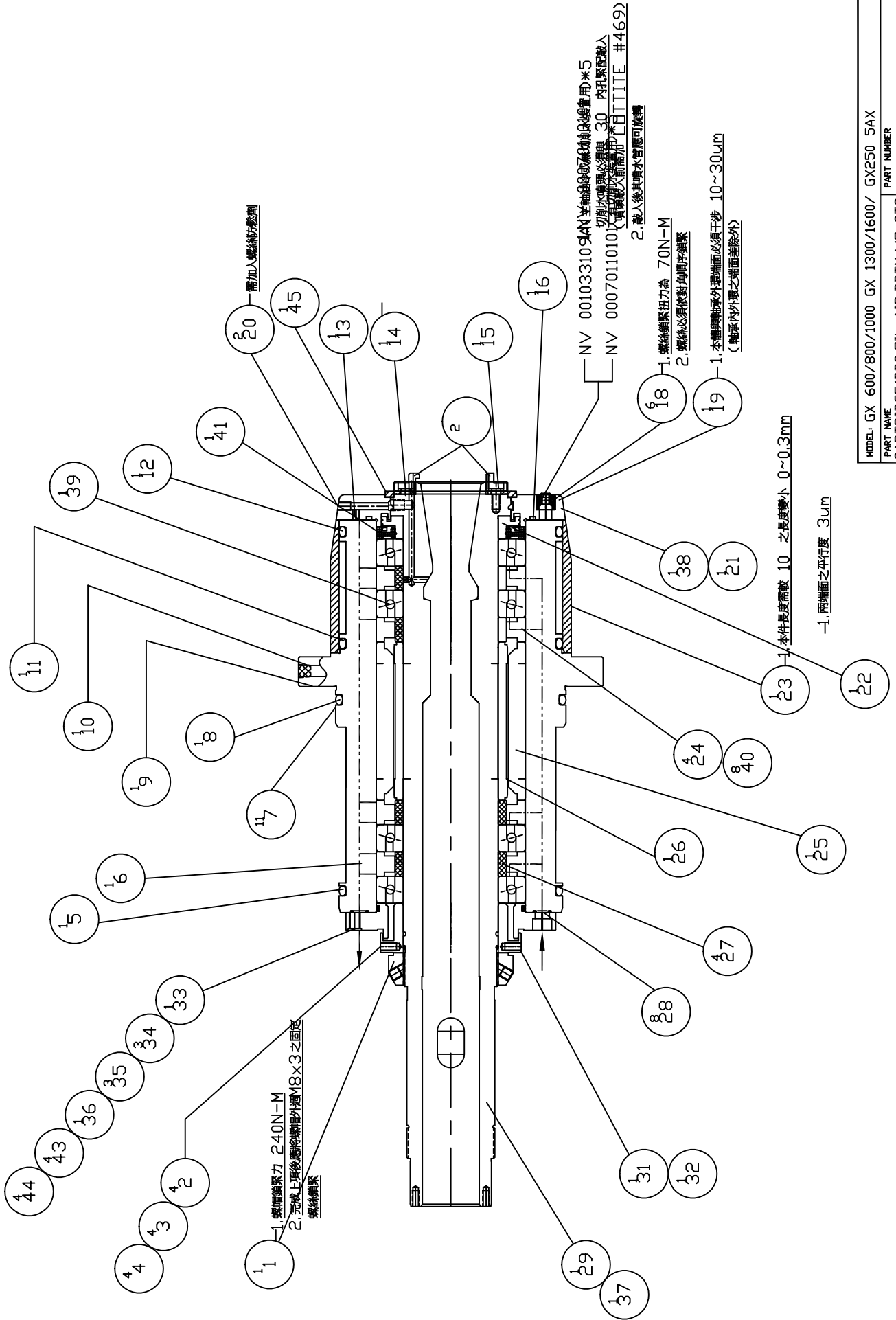
Description: CARTRIDGE(DDS,GREASE,BBT)
主軸套筒(直結式,GREASE,BBT)

Item Part NO.	Description	中文名稱	Specification	Qty	Unit
1.00	NV 000049216A LOCKNUT	鎖緊螺帽	[HSIANG KAJ]M70X2	1.00	EA
2.00	MS 0553614 SOC SET, CUP POINT	杯型端固定螺絲	M6XP1.0XL8	4.00	EA
3.00	MS 0553616 SOC SET, CUP SCREW	杯型端固定螺絲	M6XP1.0XL12	4.00	EA
4.00	MS 0553617 SOC SET, CUP SCREW	杯型端固定螺絲	M6XP1.0XL16	4.00	EA
5.01	NV 00094310517 O-RING	O型油環(NOK)	(JIS)G155(NOK)	1.00	EA
6.00	NV 000405213A HOUSING, SPINDLE	軸承套	D225XD110XL290	1.00	EA
7.00	NV 000179995A EXTERNAL SPACER, SPINDLE	外間隔圈	D110XD80.3XL10	1.00	EA
8.00	NV 00094310203 O-RING	O型油環	[JIS] G160	1.00	EA
9.00	NV 00094310102 O-RING	O型油環	[JIS] P10	1.00	EA
10.00	NV 00077031701 PLUG, SOCKET HEX.	塞頭	PT1/8	1.00	EA
11.01	NV 00094310517 O-RING	O型油環(NOK)	(JIS)G155(NOK)	1.00	EA
12.01	NV 00094310517 O-RING	O型油環(NOK)	(JIS)G155(NOK)	1.00	EA
13.00	NV 00094310102 O-RING	O型油環	[JIS] P10	1.00	EA
14.01	NVB000753315A KEY, SPINDLE	鍵	L15.86XW15.2XH13.5	1.00	EA
15.01	NVB000753314A KEY, SPINDLE	鍵	L15.86XW15.2XH13.5	1.00	EA
16.01	NV 00094310516 O-RING	O型油環	(JIS)G120(NOK)	1.00	EA
18.00	MS 0104019 SOCKET HEAD CAP SCREW	六角穴圓頭螺絲	M10XP1.5XL25	6.00	EA
19.04	NVB001011624A COVER(DDS)	前蓋#40(DDS AND BELT SPINDLE)	D169.4XD89XH23.7	1.00	EA
20.00	NV 000668423A SET SCREW	固定螺絲	M4XP0.5XD1.5	2.00	EA

PRODUCT BOM MASTER AND SUB-ITEMS LIST

Item	Part NO.	Description	中文名稱	Specification	Qty	Unit
21.00	MS 0553614	SOC SET, CUP POINT	杯型端固定螺絲	M6XP1.0XL8	1.00	EA
22.00	NV 000179994A	INTERNAL SPACER, SPINDLE	內間隔圈	D102.2XD70XL18	1.00	EA
23.10	NVB000048115A	BUSHING	襯套	D178XD165XL95	1.00	EA
24.01	NV 000279906A	EXTERNAL SPACER, SPINDLE	外間隔圈(GREASE)	D110XD82.4XL18	2.00	EA
25.01	NV 000279907A	EXTERNAL SPACER, SPINDLE	外間隔圈(GREASE)	D110XD84.2XL153	1.00	EA
26.00	NV 000279908A	INTERNAL SPACER, SPINDLE	內間隔圈(GREASE)	D83.8XD70XL153	1.00	EA
27.01	NV 000279905A	INTERNAL SPACER, SPINDLE	內間隔圈(OIL AIR & GREASE)	D82XD70XL18	2.00	EA
28.00	NV 00094310118	O-RING	O型油環	[JIS] P9	2.00	EA
29.05	NV 000028309A	DDS , SPINDLE(BBT)	DDS主軸(BBT)	D60XD42XL534	1.00	EA
31.01	NV 000981334A	RING, DYNAMIC BALANCING	動平衡調整環	D104XD70XL36.5	1.00	EA
32.00	NV 00094310107	O-RING,COOLANT	O型油環 (COOLANT)	(JIS)1A P4	1.00	EA
33.04	NVA001042122A	COVER, CLAMPING SEAT	打刀座下蓋	D:155 d:92.6	1.00	EA
34.00	MS 0103817	SOCKET HEAD CAP SCREW	六角穴圓頭螺絲	M8XP1.25XL16	3.00	EA
35.00	MW 0183810	SPRING WASHER	彈簧墊圈	M8(HEAT TREATMENT)	3.00	EA
36.00	NV 00094310228	O-RING	O型油環	[JIS] G105	1.00	EA
37.00	NV 00094310307	O-RING	O型油環	[JIS] S67	1.00	EA
38.00	NV 00077031701	PLUG, SOCKET HEX.	塞頭	PT1/8	4.00	EA
39.01	NV 00002660139	BEARING, SPINDLE	主軸陶瓷斜角滾珠軸承(4個/1組)	[NSK] 70BER10HTYNDBBCA10P4	1.00	ST
40.02	NVA001011639A	WATERPROOF	防水蓋	D101XD66.8XH4	1.00	EA

REV	DESCRIPTION	DATE	ECN
A	零件圖	2012/02/10	1003113
B	145 NV 001033109AN 主軸與外環無功的(檢量用)*5 切割水環必須與 30 內孔緊配 1. 噴絲必須與噴水環加 COTTLE #469 2. 配入後其噴水管應可旋轉	2012/02/10	1004084



MODEL: GX 600/800/1000 GX 1300/1600/ GX250 5AX
PART NAME CARTRIDGE<DDS,OIL AIR,BBT>W/D CTS
PART NUMBER NVA000015737AS
主軸套徵<直結式,OIL AIR,BBT>無CTS用
DATE 2012/7/25
SCALE 1:4
REV. B

PRODUCT BOM MASTER AND SUB-ITEMS LIST

Master Item Part NO.: NVA000015737AS

Description: CARTRIDGE(DDS,OIL AIR,BBT)
主軸套筒(直結式,OIL AIR,BBT)

Item Part NO.	Description	中文名稱	Specification	Qty	Unit
1.00	NV 000049216A LOCKNUT	鎖緊螺帽	[HSIANG KAJ]M70X2	1.00	EA
2.00	MS 0553614 SOC SET, CUP POINT	杯型端固定螺絲	M6XP1.0XL8	4.00	EA
3.00	MS 0553616 SOC SET, CUP SCREW	杯型端固定螺絲	M6XP1.0XL12	4.00	EA
4.00	MS 0553617 SOC SET, CUP SCREW	杯型端固定螺絲	M6XP1.0XL16	4.00	EA
5.01	NV 00094310517 O-RING	O型油環(NOK)	(JIS)G155(NOK)	1.00	EA
6.00	NV 000405212A HOUSING, SPINDLE	軸承套	D225XD110XL290	1.00	EA
7.00	NV 00077031701 PLUG, SOCKET HEX.	塞頭	PT1/8	11.00	EA
8.00	NV 00094310203 O-RING	O型油環	[JIS] G160	1.00	EA
9.00	NV 00094310102 O-RING	O型油環	[JIS] P10	1.00	EA
10.00	NV 00077031701 PLUG, SOCKET HEX.	塞頭	PT1/8	1.00	EA
11.01	NV 00094310517 O-RING	O型油環(NOK)	(JIS)G155(NOK)	1.00	EA
12.01	NV 00094310517 O-RING	O型油環(NOK)	(JIS)G155(NOK)	1.00	EA
13.00	NV 00094310102 O-RING	O型油環	[JIS] P10	1.00	EA
14.01	NVB000753315A KEY, SPINDLE	鍵	L15.86XW15.2XH13.5	1.00	EA
15.01	NVB000753314A KEY, SPINDLE	鍵	L15.86XW15.2XH13.5	1.00	EA
16.01	NV 00094310516 O-RING	O型油環	(JIS)G120(NOK)	1.00	EA
18.00	MS 0104019 SOCKET HEAD CAP SCREW	六角穴圓頭螺絲	M10XP1.5XL25	6.00	EA
19.04	NVB001011624A COVER(DDS)	前蓋#40(DDS AND BELT SPINDLE)	D169.4XD89XH23.7	1.00	EA
20.00	NV 000668423A SET SCREW	固定螺絲	M4XP0.5XD1.5	2.00	EA

PRODUCT BOM MASTER AND SUB-ITEMS LIST

Item	Part NO.	Description	中文名稱	Specification	Qty	Unit
21.00	MS 0553614	SOC SET, CUP POINT	杯型端固定螺絲	M6XP1.0XL8	1.00	EA
22.00	NV 000179994A	INTERNAL SPACER, SPINDLE	內間隔圈	D102.2XD70XL18	1.00	EA
23.10	NVB000048115A	BUSHING	襯套	D178XD165XL95	1.00	EA
24.01	NV 000279909A	EXTERNAL SPACER, SPINDLE ,NSK	外間隔圈(OIL AIR, NSK軸承)	D110XD82.4XL18	4.00	EA
25.00	NV 000279903A	INTERNAL SPACER, SPINDLE	內間隔圈(OIL AIR)	D83.8XD70XL117	1.00	EA
26.00	NV 000279902A	EXTERNAL SPACER, SPINDLE	外間隔圈(OIL AIR)	D110XD84.2XL117	1.00	EA
27.01	NV 000279905A	INTERNAL SPACER, SPINDLE	內間隔圈(OIL AIR & GREASE)	D82XD70XL18	4.00	EA
28.00	NV 00094310118	O-RING	O型油環	[JIS] P9	8.00	EA
29.05	NV 000028309A	DDS , SPINDLE(BBT)	DDS主軸(BBT)	D60XD42XL534	1.00	EA
31.01	NV 000981334A	RING, DYNAMIC BALANCING	動平衡調整環	D104XD70XL36.5	1.00	EA
32.00	NV 00094310107	O-RING,COOLANT	O型油環 (COOLANT)	(JIS)1A P4	1.00	EA
33.04	NVA001042122A	COVER, CLAMPING SEAT	打刀座下蓋	D:155 d:92.6	1.00	EA
34.00	MS 0103817	SOCKET HEAD CAP SCREW	六角穴圓頭螺絲	M8XP1.25XL16	3.00	EA
35.00	MW 0183810	SPRING WASHER	彈簧墊圈	M8(HEAT TREATMENT)	3.00	EA
36.00	NV 00094310228	O-RING	O型油環	[JIS] G105	1.00	EA
37.00	NV 00094310307	O-RING	O型油環	[JIS] S67	1.00	EA
38.01	NV 000668429A	PLUG, SOCKET HEX.	PT1/8塞頭	PT1/8塞頭鑽φ2孔	1.00	EA
39.02	NV 00002660139	BEARING, SPINDLE	主軸陶瓷斜角滾珠軸承(4個/1組)	[NSK] 70BER10HTYNDBBCA10P4	1.00	ST
40.00	NV 00094310315	O-RING	O型油環	[JIS] S105	8.00	EA
41.00	NV 000179995A	EXTERNAL SPACER, SPINDLE	外間隔圈	D110XD80.3XL10	1.00	EA
43.00	NV 00077030709	PRESTO ADAPTER, ELBOW	90度彎肘快速接頭	PT1/8Xφ4(PISCO,PL4-01)	4.00	EA
44.00	NV 00077030229	FITTING	1/8內外牙鍍接頭	PT1/8(M)*PT1/8(F)	4.00	EA

PRODUCT BOM MASTER AND SUB-ITEMS LIST

Item	Part NO.	Description	中文名稱	Specification	Qty	Unit
45.02	NVA001011639A	WATERPROOF	防水蓋	D101XD66.8XH4	1.00	EA

REV	DESCRIPTION	DATE	ECN
A	新增零件	2010/8/9	2334
B	#10 NV/0004801A->NV/0004801A	2012/10/7	1003185
B	#19 NV/00735006->NV/000735006	2012/10/7	1003185
C	#40NV->NV/A,新增組11	2019/8/8	34219

一.準備工作

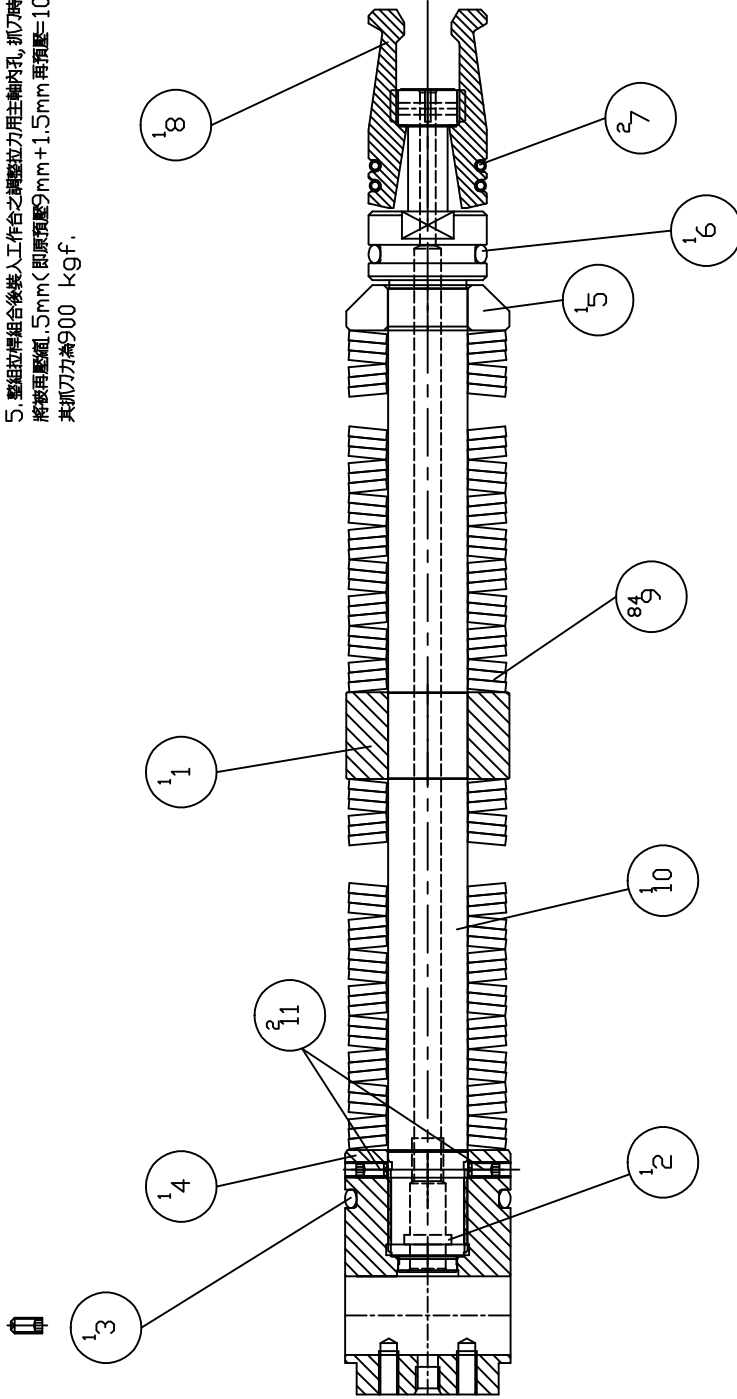
- 1.用塑膠袋裝開(8)四瓣爪一組,去除此組之毛邊
- 2.用高壓清洗機清洗零件,並浸泡在去漬油內3~5分鐘

二.安裝步驟

- 1.(8)四瓣爪(4片)裝入(10)推桿內並塞入(7)彈簧2條
- 2.裝入(5)(9)(1)4.
- 3.將整組元件疊起,使(8)朝下(4)朝上,並徒手旋轉(4)至緊貼(10)後無法旋轉為止
- 4.量測內 屬尺寸並予以記錄,再以扳手旋轉(4)螺帽,令其再移動 9mm.
- 5.安裝(2)(3)(6)O-RING.

三.裝配注意事項

- 1.(8)4片四瓣爪不可與別組合用,為避免混用,請一次裝開一組四瓣爪,並去除此組之毛邊
- 2.(10)推桿浸泡去漬油後其內孔須以AIR GUN去除水分,並檢查其端面孔是否與外徑孔相通
- 3.(8)四瓣爪安裝於(10)推桿上(7)彈簧2條後,並手壓四瓣爪使其朝內有如鎖刀狀是否鬆動完成?若不,則無法鎖刀,應更換新品重試直到鎖成為止
- 4.每片(9)面時相此處須塗抹黃油(MoS₂油相).
- 5.整組拉桿組合後裝入工作合之調整拉力用主軸內孔,抓刀時(9)碟型彈簧將被再壓縮1.5mm(即原預壓9mm+1.5mm再預壓=10.5 mm)其抓刀力為900 kgf.



- 1.碟型彈簧3片一組,此3片必須同方向組合
- 2.組與組之間必須反方向組合
- 3.第一組即與(5)接觸者必須如圖方向組裝
- 4.第二三四組碟型彈簧與(12)接觸者必須如圖方向組裝

無中心出水

MODEL	VMC-600/800/1000 GX-XR 1300/1600 GX250-5AX
PART NAME	DRAWBAR ASSM(DDS,BT/CT/ANSI)
PART NUMBER	NV 000048555A
DATE	2010/8/9
SCALE	1:2
PAGE	1 of 1
REV.	C

PRODUCT BOM MASTER AND SUB-ITEMS LIST

Master Item Part NO.: NV 000048555A
Description: DRAWBAR ASSM(DDS)BT40 W/O CTS
拉桿(直結式主軸)BT40 無中心出水

Item Part NO.	Description	中文名稱	Specification	Qty	Unit
1.01	NV 000417315A SPACER, DISK SPRING	碟型彈簧墊圈	D41.3XD20.2XL20	1.00	EA
2.00	NV 00094310102 O-RING	O型油環	[JIS] P10	1.00	EA
3.00	NV 00094310131 O-RING	O型油環	[JIS] P36 (NOK VITON 4DP36)	1.00	EA
4.02	NV 001042145A ADAPTER, DRAWBAR	連桿固定座(無中心給水)	D41.9XD5.2XL62	1.00	EA
5.01	NV 000417321A WASHER	墊圈	D41.3XD20.25XL11.5	1.00	EA
6.00	NV 00094310130 O-RING	O型油環	[NOK] 4DP24(VITON)	1.00	EA
7.00	NVA000733502 SPRING, RETENTION KNOB	抓刀彈簧(#40)	D2.9XD1.95XL51	2.00	EA
8.00	NV 000806309A HOLDER, RETENTION KNOB(BT40/CT	45度抓刀爪(BT40/CT40/ANSI40)	D30XD12XL50.3	1.00	EA
9.01	NVA00073350106 SHOT PEENED DISK SPRING	珠擊碟型彈簧片(高扭力)	40*20.5*2 (SHOT PEEN)	84.00	EA
10.01	NVB000048011A DRAWBAR(BT40/CT40/ANSI40)	拉桿(BT40/CT40/ANSI40)	D30XD9XL300	1.00	ST
11.00	MS 0553414 SOC SET, CUP POINT	杯型端固定螺絲	M4XP0.7XL8	2.00	EA

REV	DESCRIPTION	DATE	ECN
A	零件名稱	2007/10/26	B53
B	修改件1, 改單號為2-10000	2007/10/26	1584
C	零件號250-SAX 彈簧	2009/1/15	1696
D	修改件1, 改單號為22-104	2009/10/16	2011
E	件10, 件4(NV-NVA)	2007/1/23	09
F	件10 NV40004801A-NV20004801B	2002/10/1	1003185
F	件10 NV 000735006-NV400735006	2002/10/1	1003185
G	件4NVVA--NVB, 零件號11	2009/8/3	462

一. 準備工作

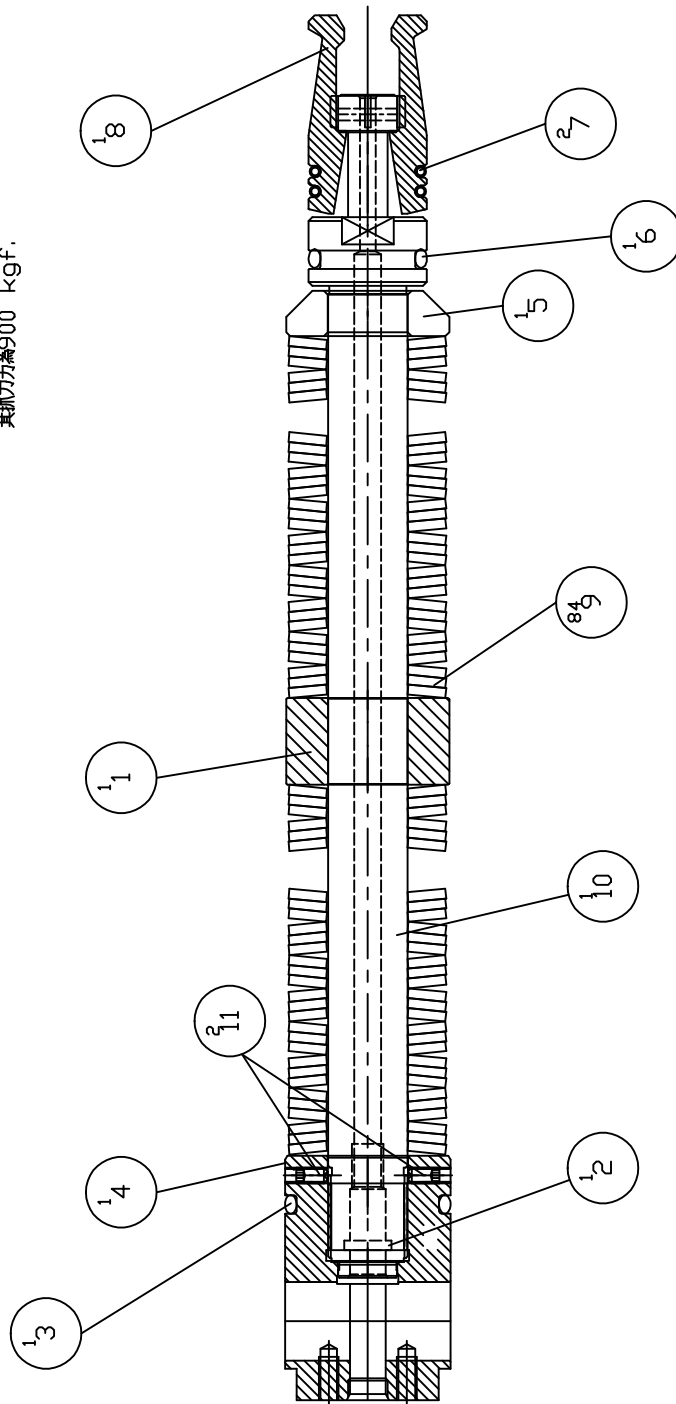
1. 用塑膠袋裝(8)四瓣爪一組, 去除潤滑劑之毛織
2. 用高壓清洗機清洗零件, 並浸泡在去漬油內3~5分鐘

二. 安裝步驟

1. (8)四瓣爪(4片)裝入(10)推桿內並套入(7)彈簧2條
2. 裝入(5)(9)(1)4,
3. 將整組元件壓起, 使(8)朝下(4)朝上, 並從手旋環(4)至緊貼(10)後無法在旋轉為止
4. 量測A處尺寸並予記錄, 再以扳手轉動(4)螺帽, 令其再移動 9mm,
5. 安裝(2)(3)(6)O-RING.

三. 裝配注意事項

1. (8)4片四瓣爪不可與別組合用, 為避免混用, 請一次裝配一組四瓣爪, 並去除其潤滑毛織
2. (10)推桿浸泡去漬油後其內孔須以AIR GUN去除水分, 並檢查其端面孔是否與外徑孔相通
3. (8)四瓣爪安裝於(10)推桿上(7)彈簧2條後, 並手壓四瓣爪使其朝內有如藥刀狀是否輕易完成? 若不, 則無法裝刀, 應更換新品重試直到達成為止
4. 每片(9)面部作黏貼處須塗抹潤滑油(MoS₂油類),
5. 整組拉桿組合後裝入工作台之調整拉力用主軸內孔, 抓刀喉(9)碟型彈簧將拉桿壓縮, 5mm(即原預壓9mm+1.5mm, 再預壓=10.5 mm)其爪力為900 kgf.



1. 碟型彈簧3 共一組, 此3 先必須同方向組合
2. 組與組之間必須反方向組合
3. 第一組即與(5) 接觸者必須如圖方向組裝
4. 第二三四組碟型彈簧與(12) 接觸者必須如圖方向組裝

中心出水

MODEL: VMC-600/800/1000 GX-XR 1300/1600 GX250-5AX	
PART NAME	PART NUMBER
DRAWBAR ASSM(DDS,BT/CT/ANSI)	NV 000048552A
拉桿直結式,BT/CT/ANSI	PAGE 1 of 1
DATE 2007/10/26	SCALE 1:2
REV. G	

PRODUCT BOM MASTER AND SUB-ITEMS LIST

Master Item Part NO.: NV 000048552A

Description: DRAWBAR ASSM(DDS)BT40 CTS
拉桿(直結式主軸)BT40 中心出水

Item Part NO.	Description	中文名稱	Specification	Qty	Unit
1.03	NV 000417315A SPACER, DISK SPRING	碟型彈簧墊圈	D41.3XD20.2XL20	1.00	EA
2.00	NV 00094310102 O-RING	O型油環	[JIS] P10	1.00	EA
3.00	NV 00094310131 O-RING	O型油環	[JIS] P36 (NOK VITON 4DP36)	1.00	EA
4.07	NVB001042118A ADAPTER,DRAWBAR	連桿固定座	ADAPTER,DRAWBAR	1.00	EA
5.01	NV 000417321A WASHER	墊圈	D41.3XD20.25XL11.5	1.00	EA
6.00	NV 00094310130 O-RING	O型油環	[NOK] 4DP24(VITON)	1.00	EA
7.00	NVA000733502 SPRING, RETENTION KNOB	抓刀彈簧(#40)	D2.9XD1.95XL51	2.00	EA
8.00	NV 000806309A HOLDER, RETENTION KNOB(BT40/CT	45度抓刀爪(BT40/CT40/ANSI40)	D30XD12XL50.3	1.00	EA
9.01	NVA00073350106 SHOT PEENED DISK SPRING	珠擊碟型彈簧片(高扭力)	40*20.5*2 (SHOT PEEN)	84.00	EA
10.02	NVB000048011A DRAWBAR(BT40/CT40/ANSI40)	拉桿(BT40/CT40/ANSI40)	D30XD9XL300	1.00	ST
11.00	MS 0553414 SOC SET, CUP POINT	杯型端固定螺絲	M4XP0.7XL8	2.00	EA

REV	DESCRIPTION	DATE	ECN
A	零件名稱	2010/8/9	2334
B	#10 NVA0004804A-NV0004804A	202/07/1	1003185
C	#19 NV 1007335006-NV0007335006	202/07/1	1003185
D	#40 NVV->NVVA, 新增註1	2019/8/8	34219
E	#8 NVV->NVVA, 新增註1	2019/8/8	34219
F	#8 NVV->NVVA, 新增註1	2019/8/8	34219
G	#8 NVV->NVVA, 新增註1	2019/8/8	34219
H	#8 NVV->NVVA, 新增註1	2019/8/8	34219
I	#8 NVV->NVVA, 新增註1	2019/8/8	34219
J	#8 NVV->NVVA, 新增註1	2019/8/8	34219
K	#8 NVV->NVVA, 新增註1	2019/8/8	34219
L	#8 NVV->NVVA, 新增註1	2019/8/8	34219
M	#8 NVV->NVVA, 新增註1	2019/8/8	34219
N	#8 NVV->NVVA, 新增註1	2019/8/8	34219
O	#8 NVV->NVVA, 新增註1	2019/8/8	34219
P	#8 NVV->NVVA, 新增註1	2019/8/8 </td <td>34219</td>	34219
Q	#8 NVV->NVVA, 新增註1	2019/8/8	34219
R	#8 NVV->NVVA, 新增註1	2019/8/8	34219
S	#8 NVV->NVVA, 新增註1	2019/8/8	34219
T	#8 NVV->NVVA, 新增註1	2019/8/8	34219
U	#8 NVV->NVVA, 新增註1	2019/8/8	34219
V	#8 NVV->NVVA, 新增註1	2019/8/8	34219
W	#8 NVV->NVVA, 新增註1	2019/8/8	34219
X	#8 NVV->NVVA, 新增註1	2019/8/8	34219
Y	#8 NVV->NVVA, 新增註1	2019/8/8	34219
Z	#8 NVV->NVVA, 新增註1	2019/8/8	34219

一.準備工作

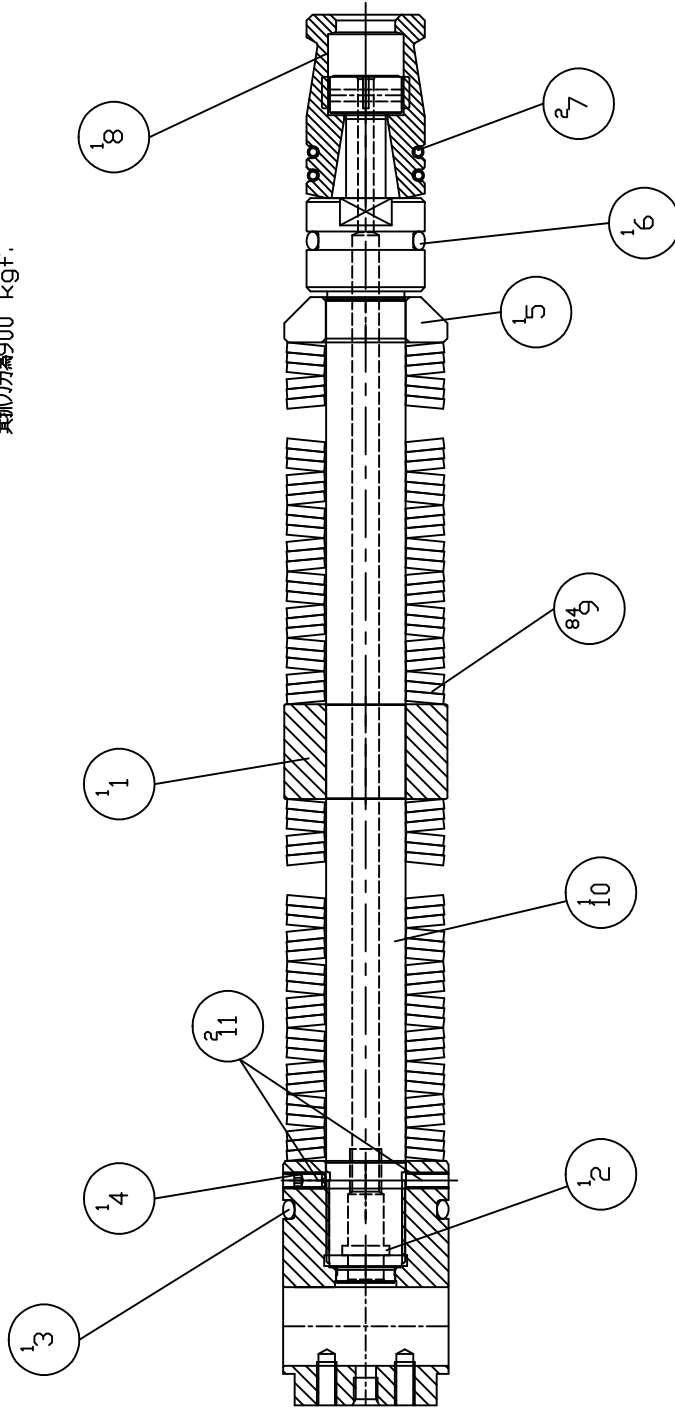
- 1.用塑膠袋裝開(8)四瓣爪一組,去除此組之毛邊
- 2.用高壓清洗機清洗零件,並浸泡在去漬油內3~5分鐘

二.安裝步驟

- 1.(8)四瓣爪(4片)裝入(10)推桿內並套入(7)彈簧2條
- 2.裝入(5)(9)(1)4.
- 3.將整組元件疊起,使(8)朝下(4)朝上,並徒手旋轉(4)至緊貼(10)後無法在旋轉為止
- 4.量測內 磨尺寸並予以修磨,再以扳手轉動(4)螺帽,令其再移動 9mm.
- 5.安裝(2)(3)(6)O-RING.

三.裝配注意事項

- 1.(8)4片四瓣爪不可與別組合用,為避免混用,請一次裝開一組四瓣爪,並去除此組之毛邊
- 2.(10)推桿浸泡去漬油後其內孔須以AIR GUN去除水分,並檢查其端面孔是否與外徑孔相通
- 3.(8)四瓣爪安裝於(10)推桿上(7)彈簧2條後,並手壓四瓣爪使其朝內有如鎖刀狀是否鬆動完成?若不,則無法鎖刀,應更換新品重試直到達成為止
- 4.每片(9)面時相組處須塗抹黃油(MoS₂油膜).
- 5.整組拉桿組合後裝入工作合之調整拉力用主軸內孔,抓刀時(9)硬型彈簧將被再壓縮1.5mm(即原預壓9mm+1.5mm再預壓=10.5 mm)其抓刀力為900 kgf.



- 1.硬型彈簧3片一組,此3片必須同方向組合
- 2.組與組之間必須反方向組合
- 3.第一組即與(5)接觸者必須如圖方向組裝
- 4.第二三四組硬型彈簧與(12)接觸者必須如圖方向組裝

無中心出水

MODEL	VMC-600/800/1000 GX-XR 1300/1600
PART NAME	DRAW BAR ASSM(DDS,SK40)
PART NUMBER	NV 000048556A
DATE	2010/8/9
PAGE	1 of 1
SCALE	1:2
REV.	D

PRODUCT BOM MASTER AND SUB-ITEMS LIST

Master Item Part NO.: NV 000048556A

Description: DRAWBAR ASSM(DDS,SK40)W/O CTS
拉桿(直結式主軸,SK40)無中心出水

Item Part NO.	Description	中文名稱	Specification	Qty	Unit
1.01	NV 000417315A SPACER, DISK SPRING	碟型彈簧墊圈	D41.3XD20.2XL20	1.00	EA
2.00	NV 00094310102 O-RING	O型油環	[JIS] P10	1.00	EA
3.00	NV 00094310131 O-RING	O型油環	[JIS] P36 (NOK VITON 4DP36)	1.00	EA
4.03	NVA001042145A ADAPTER,DRAWBAR	連桿固定座(無中心給水)	D41.9xd5.2xL62	1.00	EA
5.01	NV 000417321A WASHER	墊圈	D41.3XD20.25XL11.5	1.00	EA
6.00	NV 00094310130 O-RING	O型油環	[NOK] 4DP24(VITON)	1.00	EA
7.00	NVA000733502 SPRING, RETENTION KNOB	抓刀彈簧(#40)	D2.9XD1.95XL51	2.00	EA
8.01	NVA000806310A HOLDER, RETENTION KNOB(SK40)	75度抓刀爪(SK40)	D30XD11XL46.5	1.00	EA
9.01	NVA00073350106 SHOT PEENED DISK SPRING	珠擊碟型彈簧片(高扭力)	40*20.5*2 (SHOT PEEN)	84.00	EA
10.01	NVB000048014A DRAWBAR(SK40)	拉桿(SK40)	D30XD9XL306.15	1.00	EA
11.00	MS 0553414 SOC SET, CUP POINT	杯型端固定螺絲	M4XP0.7XL8	2.00	EA

REV	DESCRIPTION	DATE	ECN
A	零件清單	2007/06/28	853
B	修改零件1, 改原圖樣之尺寸	2007/07/01	1584
C	修改零件1, 改原圖樣之尺寸	2007/06/28	1584
D	#10, #4 <NNV-NNV-A>	2007/07/01	2309
E	#10 NVA0004801A-NNV00004801A	2007/07/01	1003185
F	#4 NV 00735006-NNV00735006	2007/07/01	1003185
G	#4 NVA-NNV-A, 新增零件	2007/07/01	34622
G	#8 NNV-NNV-A	2007/07/01	32539

一. 準備工作

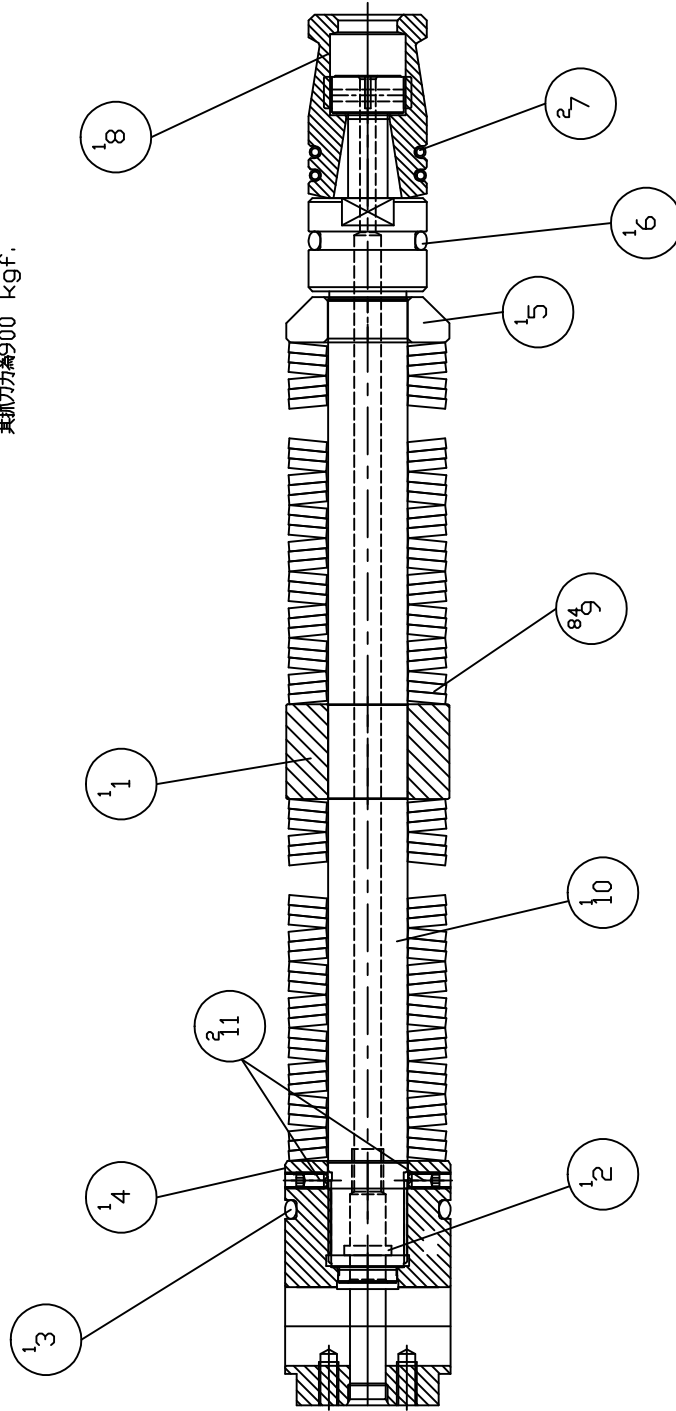
1. 用塑膠膠膜(8) 四瓣爪一組, 去除擠壓處之毛邊
2. 用高壓清洗機清洗零件, 並浸泡在去漬油內3~5分鐘

二. 安裝步驟

1. (8) 四瓣爪(4片) 裝入(10) 推桿內並塞入(7) 彈簧2條
2. 裝入(5)(9)(1)(4).
3. 將整組元件疊起, 使(8) 朝下(4) 朝上, 並徒手旋轉(4) 至緊貼(10) 後無法在旋轉為止
4. 量測內 寬尺寸並予以記錄, 再以徒手旋轉(4) 螺帽, 令其再移動 9mm.
5. 安裝(2)(3)(6) O-RING.

三. 裝配注意事項

1. (8) 4 片四瓣爪不可與別組合用, 為避免混用, 請一次裝配一組四瓣爪, 並去除其擠壓毛邊
2. (10) 推桿浸泡去漬油後其內孔須以AIR GUN 去除水分, 並檢查其端面孔是否與外徑孔相通
3. (8) 四瓣爪安裝於(10) 推桿上(7) 彈簧2 條後, 並手壓四瓣爪使其朝內有如鎖刀狀是否鬆動完成? 若不, 則無法鎖刀, 應更換新品重試直到達成為止
4. 每片(9) 面時相組處須塗抹黃油(MoS₂油相).
5. 整組拉桿組合後裝入工作合之調整拉力用主軸內孔, 抓刀時(9) 碟型彈簧將被再壓縮1.5mm(即原預壓9mm+1.5mm再預壓=10.5 mm) 其抓刀力為900 kgf.



1. 碟型彈簧3 片一組, 此3 片必須同方向組合
2. 組與組之間必須反方向組合
3. 第一組即與(5) 接觸者必須如圖方向組裝
4. 第二三四組碟型彈簧與(12) 接觸者必須如圖方向組裝

中心出水

MODEL: VMC-600/800/1000 GX-XR 1300/1600
PART NAME: DRAW BAR ASSM(DDS,SK40)
PART NUMBER: NV 000048553A
PAGE: 1 of 1
DATE: 2007/10/26
SCALE: 1:2
REV: G

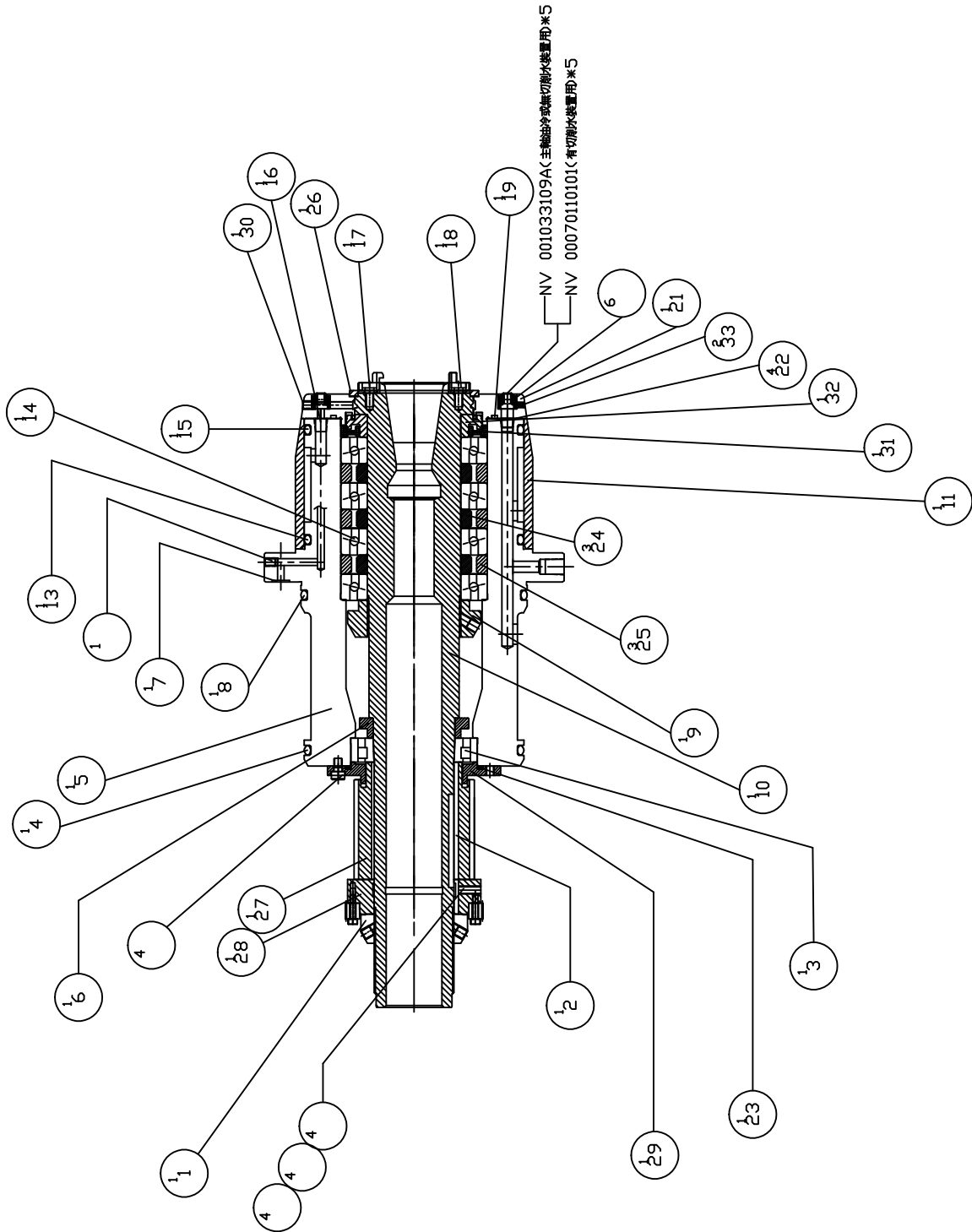
PRODUCT BOM MASTER AND SUB-ITEMS LIST

Master Item Part NO.: NV 000048553A

Description: DRAWBAR ASSM(DDS,SK40)CTS
拉桿(直結式主軸,SK40) 中心出水

Item Part NO.	Description	中文名稱	Specification	Qty	Unit
1.03	NV 000417315A SPACER, DISK SPRING	碟型彈簧墊圈	D41.3XD20.2XL20	1.00	EA
2.00	NV 00094310102 O-RING	O型油環	[JIS] P10	1.00	EA
3.00	NV 00094310131 O-RING	O型油環	[JIS] P36 (NOK VITON 4DP36)	1.00	EA
4.07	NVB001042118A ADAPTER,DRAWBAR	連桿固定座	ADAPTER,DRAWBAR	1.00	EA
5.01	NV 000417321A WASHER	墊圈	D41.3XD20.25XL11.5	1.00	EA
6.00	NV 00094310130 O-RING	O型油環	[NOK] 4DP24(VITON)	1.00	EA
7.00	NVA000733502 SPRING, RETENTION KNOB	抓刀彈簧(#40)	D2.9XD1.95XL51	2.00	EA
8.01	NVA000806310A HOLDER, RETENTION KNOB(SK40)	75度抓刀爪(SK40)	D30XD11XL46.5	1.00	EA
9.01	NVA00073350106 SHOT PEENED DISK SPRING	珠擊碟型彈簧片(高扭力)	40*20.5*2 (SHOT PEEN)	84.00	EA
10.02	NVB000048014A DRAWBAR(SK40)	拉桿(SK40)	D30XD9XL306.15	1.00	EA
11.00	MS 0553414 SOC SET, CUP POINT	杯型端固定螺絲	M4XP0.7XL8	2.00	EA

REV	DESCRIPTION	DATE	ECN
A	初版	2012/02/10	003113
B	126 NV 001033109AK<NV400163PA 206/221/1004084		



MODEL: GX 1300#40/ GX 1600#40	
PART NAME	PART NUMBER
BBT CARTRIDGE(12K-RPM W/GREASE)	GXB000015705D
BBT 主軸油封(12K-RPM W/GREASE)	PAGE 1 DF 1
DATE 2012/7/25	REV. B
KIRA P-H-I-L	SCALE 1:5

PRODUCT BOM MASTER AND SUB-ITEMS LIST

Master Item Part NO.: GXB000015705D

Description: BBT CARTRIDGE(12K-RPM W/GREASE)

BBT主軸套筒(12K-RPM W/GREASE)、三迷宮

Item	Part NO.	Description	中文名稱	Specification	Qty	Unit
1.00	NV 000049204A	LOCKNUT	鎖緊螺帽(MF60)研磨級	[SHIANG KAIJM60X2(GRINDING)	1.00	EA
2.01	NV 00061150118	SUNK KEY	(雙圓頭鍵)平行鍵	L70XW8XH7(JIS-)	1.00	EA
3.00	NV 00002660224	REAR BEARING, 12K GREASE SPIND	主軸滾筒軸承(12K/GREASE)	[NSK] N1012RXTPKRCC0P4Y (RIGIN	1.00	EA
4.01	NV 00094310517	O-RING	O型油環(NOK)	(JIS)G155(NOK)	1.00	EA
5.02	NVA000405209A	HOUSING, SPINDLE	軸承套	D225XD88XL261	1.00	EA
6.00	NV 000179901A	SPACER, SPINDLE	後間隔圈	D82XD61.5XL14.8	1.00	EA
7.00	NV 00094310102	O-RING	O型油環	[JIS] P10	1.00	EA
8.00	NV 00094310203	O-RING	O型油環	[JIS] G160	1.00	EA
9.00	NV 000049216A	LOCKNUT	鎖緊螺帽	[HSIANG KAIJM70X2	1.00	EA
10.02	NVB000028303A	SPINDLE(BBT)	主軸#40(BBT)	D88.87XD30XL469	1.00	EA
11.10	NVB000048115A	BUSHING	襯套	D178XD165XL95	1.00	EA
13.01	NV 00094310517	O-RING	O型油環(NOK)	(JIS)G155(NOK)	1.00	EA
14.01	NV 00002660139	BEARING, SPINDLE	主軸陶瓷斜角滾珠軸承(4個/1組)	[NSK] 70BER10HTYNDDBCA10P4	1.00	ST
15.01	NV 00094310517	O-RING	O型油環(NOK)	(JIS)G155(NOK)	1.00	EA
16.00	NV 00094310102	O-RING	O型油環	[JIS] P10	1.00	EA
17.01	NVB000753315A	KEY, SPINDLE	鍵	L15.86XW15.2XH13.5	1.00	EA
18.01	NVB000753314A	KEY, SPINDLE	鍵	L15.86XW15.2XH13.5	1.00	EA
19.01	NV 00094310516	O-RING	O型油環	(JIS)G120(NOK)	1.00	EA
21.01	NVB001011624A	COVER(DDS)	前蓋#40(DDS AND BELT SPINDLE)	D169.4XD89XH23.7	1.00	EA

PRODUCT BOM MASTER AND SUB-ITEMS LIST

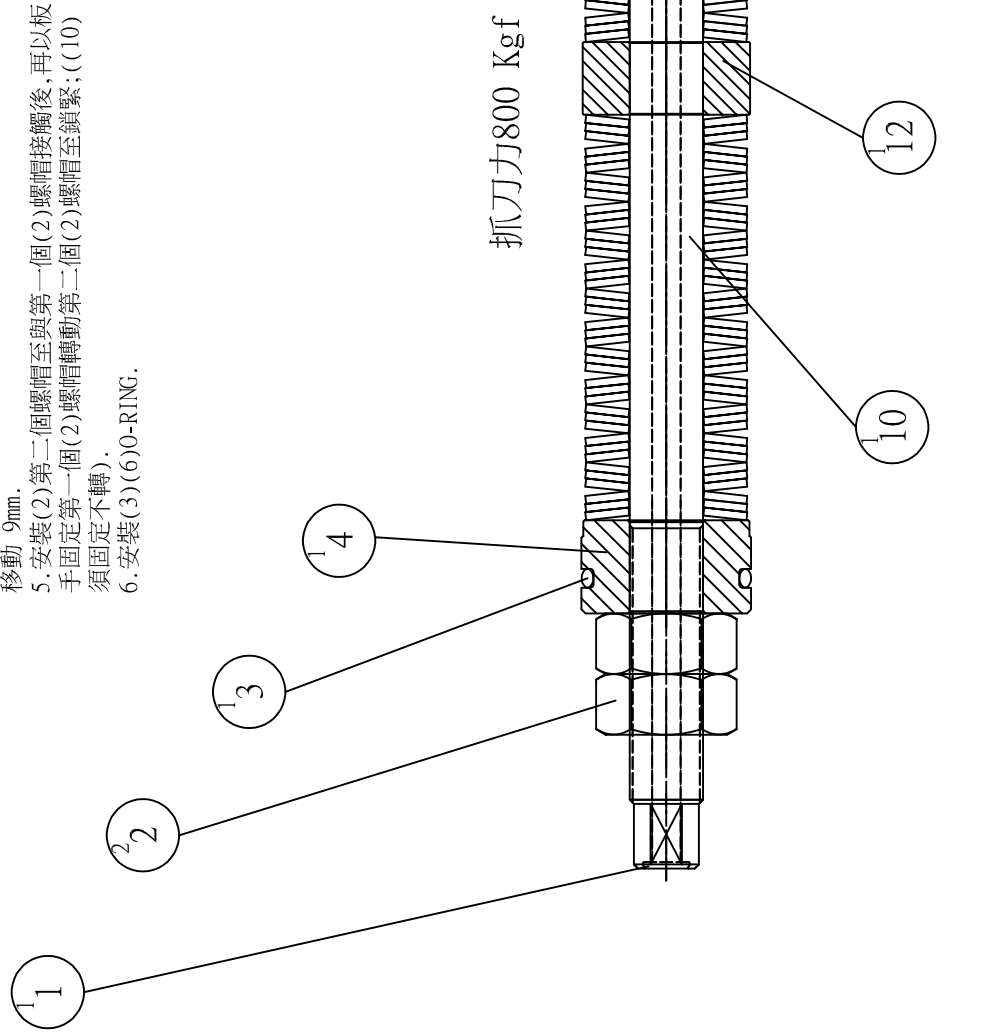
Item	Part NO.	Description	中文名稱	Specification	Qty	Unit
22.00	NV 00077031701	PLUG, SOCKET HEX.	塞頭	PT1/8	4.00	EA
23.00	NV 00094310205	O-RING	O型油環	[JIS] G95	1.00	EA
24.01	NVA000179939A	INTERNAL SPACER, SPINDLE	內間隔圈	D110XD94XL14.2	3.00	EA
25.01	NVA000179938A	EXTERNAL SPACER, SPINDLE	外間隔圈	D110XD94XL14.2	3.00	EA
26.02	NVA001011639A	WATERPROOF	防水蓋	D101XD66.8XH4	1.00	EA
27.00	GX 000317702D	PULLEY, SPINDLE(12K/15K,FANUC)	主軸齒帶輪(12K/15K,FANUC A22/A15)	D91.7XD60XL88(36T)	1.00	EA
28.00	GX 000317703D	SEAT, SPINDLE ENCODER GEAR	檢測齒輪座(12K/15K)	LD100XD60XL26	1.00	EA
29.00	GX 001011508D	COVER	軸蓋	D30XD73XL16	1.00	EA
30.00	MS 0553614	SOC SET, CUP POINT	杯型端固定螺絲	M6XP1.0XL8	1.00	EA
31.00	NV 000179995A	EXTERNAL SPACER, SPINDLE	外間隔圈	D110XD80.3XL10	1.00	EA
32.00	NV 000179994A	INTERNAL SPACER, SPINDLE	內間隔圈	D102.2XD70XL18	1.00	EA
33.00	NV 000668423A	SET SCREW	固定螺絲	M4XP0.5XD1.5	1.00	EA

REV.	DESCRIPTION	DATE	EN.
A	新繪, 拉桿增加防旋轉功能	2008/11/12	1581
B	#10 NV00004800A>N80004800A	002/001	1003185
B	#11 NV 000735011>N8000735011	2007/001	1003185

- 一. 準備工作
1. 用塑膠錘敲開(8)四瓣爪一組, 去除撕裂處之毛邊.
 2. 用高壓清洗機洗淨零件, 並浸泡在去漬油內3~5分鐘.

- 二. 安裝步驟
1. (8)四瓣爪(4片)裝入(10)推桿內並套入(7)彈簧2條
 2. 裝入(5)(11)(12)(4)及(2)螺帽一個.
 3. 將整組元件豎起, 使(8)朝下(2)朝上, 並徒手旋轉(2)螺帽至緊貼(4)後無法在旋轉為止.
 4. 量測A處尺寸並予紀錄, 再以板手轉動(2)螺帽, 令其再移動 9mm.
 5. 安裝(2)第二個螺帽至與第一個(2)螺帽接觸後, 再以板手固定第一個(2)螺帽轉動第二個(2)螺帽至鎖緊;(10)須固定不轉).
 6. 安裝(3)(6)O-RING.

- 三. 裝配注意事項
1. (8)4片四瓣爪不可與別組合用, 為避免混用, 請一次敲開一組四瓣爪, 並去除其撕裂毛邊.
 2. (10)推桿浸泡去漬油後其內孔須以AIR GUN去除水分, 並檢查其端面孔是否與外徑孔相通.
 3. (8)四瓣爪安裝於(10)推桿套上(7)彈簧2條後, 並手壓四瓣爪使其期內有如鎖刀狀是否輕易完成? 若不, 則無法鎖刀. 應更換新品重試直到達成為止.
 4. 每片(11)面部相貼處須塗抹黃油(MoS2油脂).
 5. 整組拉桿組合後裝入工作之調整拉力用主軸內孔, 抓刀時(11)碟型彈簧將被再壓縮1.5mm(即原預壓9mm+1.5mm再預壓=10.5mm)
- 其抓刀力為800 kgf.



1. 碟型彈簧3片一組, 此3片必須同方向組合
2. 組與組之間必須反方向組合
3. 第一組即與(5)接觸者必須如圖方向組裝
4. 第二三四組碟型彈簧與(12)接觸者必須如圖方向組裝

高轉速與標準機共用

MODEL: GX 600/800/1000/1300/1600#40
PART NUMBER: NVD000048501A
PART NAME: DRAWBAR ASSM(W/O CTS)
PAGE: 1 of 1
REV: B
DATE: 2008/11/12
SCALE: 1:2

PRODUCT BOM MASTER AND SUB-ITEMS LIST

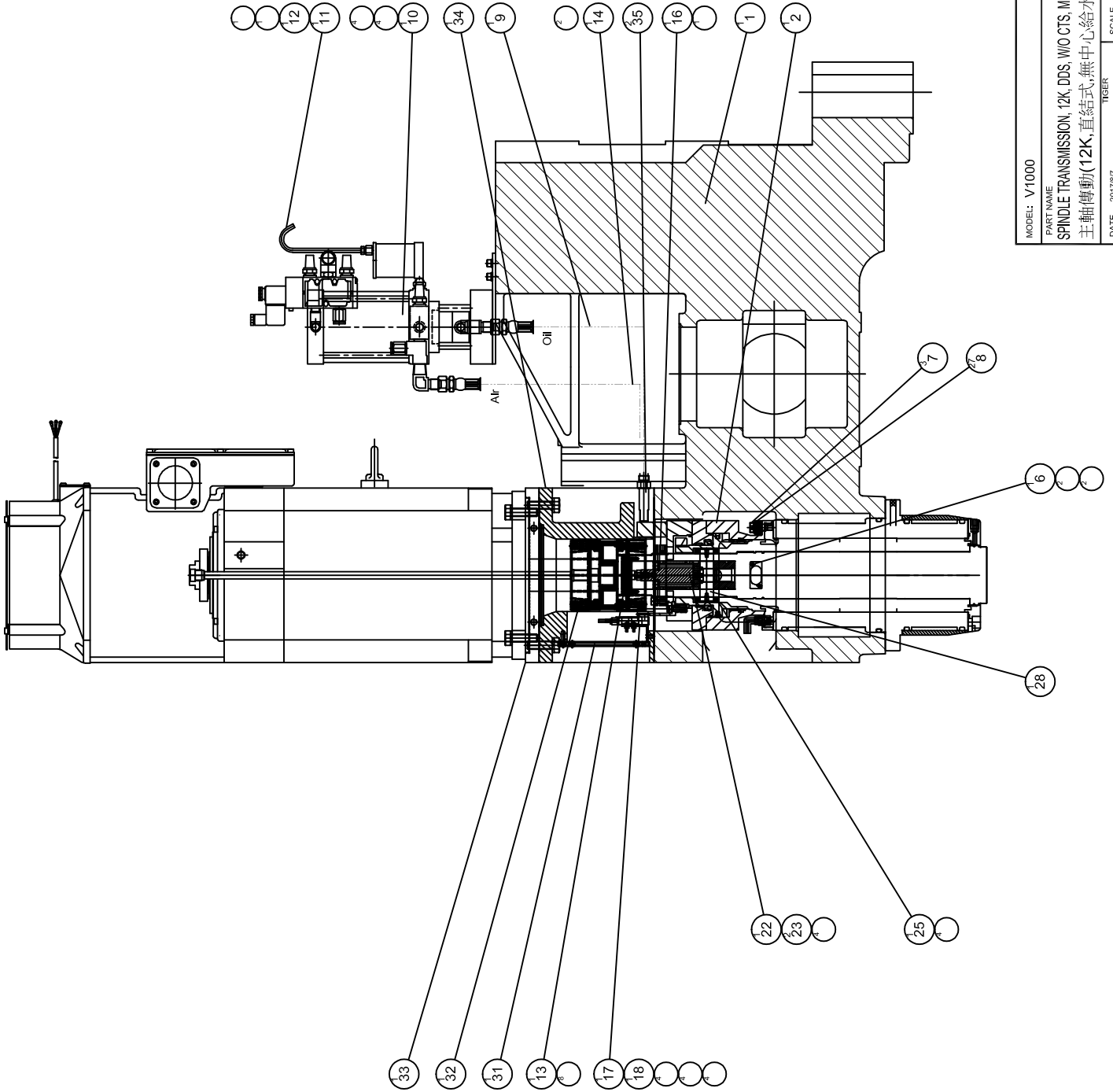
Master Item Part NO.: NVD000048501A

Description: DRAWBAR (W/O CTS)

拉桿(無中心給水)BT/CT/ANSI/ISO

Item Part NO.	Description	中文名稱	Specification	Qty	Unit
1.00 NV 00094310101	O-RING	O型油環	[JIS] P8, HS70 (NOK)	1.00	EA
2.00 MN 0114710	HEXAGON NUT	六角螺帽	M18XP1.5	2.00	EA
3.00 NV 00094310131	O-RING	O型油環	[JIS] P36 (NOK VITON 4DP36)	1.00	EA
4.01 NVA000048100A	BUSHING	襯套	D41.9XD18XL23	1.00	ST
5.01 NVB000417304A	WASHER, THRUST	墊圈	D41.3XD18.1XL15	1.00	EA
6.00 NV 00094310130	O-RING	O型油環	[NOK] 4DP24(VITON)	1.00	EA
7.00 NVA000733502	SPRING, RETENTION KNOB	抓刀彈簧(#40)	D2.9XD1.95XL51	2.00	EA
8.00 NV 000806309A	HOLDER, RETENTION KNOB(BT40/CT	45度抓刀爪(BT40/CT40/ANSI40)	D30XD12XL50.3	1.00	EA
10.01 NVB000048000A	DRAWBAR	拉桿(BT/CT/ANSI/ISO) W/O CTS	D30XD4XL382	1.00	ST
11.01 NVA00073350111	SHOT PEENED DISK SPRING	珠擊碟型彈簧片	[SCHNORR]D40XD18.3XL3.15(T2.0)	90.00	EA
12.01 NVA000417307A	SPACER, DISK SPRING	碟型彈簧墊圈	D41.3XD18.1XL18	1.00	EA

REV.	DESCRIPTION	DATE	ECN.
A		2017/8/7	004439
B	#12-NV->NV/A	2017/1/15	004448



MODEL: V1000	SCALE: 1:9
PART NAME: SPINDLE TRANSMISSION, 12K, DDS, W/O CTS, MITSUBISHI 主軸傳動(12K,直結式,無中心給水,三菱)	TIGER
PART NUMBER: GXA000000201C	REV. B
PAGE 1 OF 1	
DATE: 2017/8/7	

PRODUCT BOM MASTER AND SUB-ITEMS LIST

Master Item Part NO.: GXA000000201C

Description: SPINDLE, TRANSMISSION, W/O CTS, M
主軸箱傳動(無中心給水, 12K, DDS, 三菱)

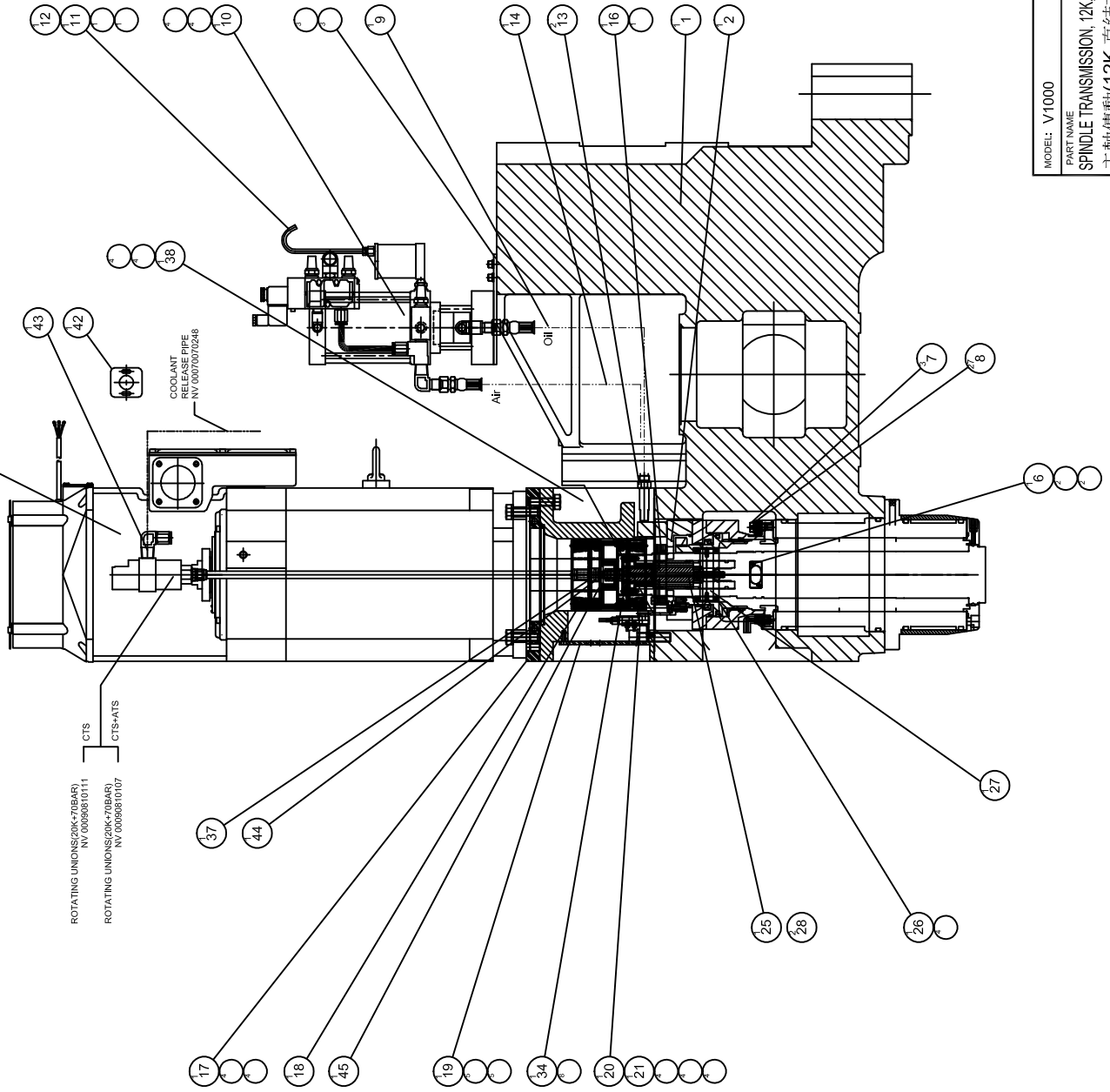
Item	Part NO.	Description	中文名稱	Specification	Qty	Unit
1.06	XR 000026401A	HEADSTOCK	主軸箱(HIT主軸)	L905XW526XH622	1.00	EA
2.02	NVA001042156A	HYDRAULIC CYLINDER	(中日流體)中空油壓缸HUC-125	D163XL202	1.00	EA
6.00	NV 000899057A	COVER	噪音蓋	L40XW17.6XT2.3	1.00	EA
7.00	NV 000668427A	BOLT, SPINDLE	螺栓[凸肩螺絲]	D10XL16	3.00	EA
8.00	NV 000733501	DISK SPRING	碟型彈簧	D20XD10.2XL1.35(H0.8)	27.00	EA
9.00	NV 00069650306	HOSE, FLEXIBLE HYDRAULIC	耐油橡膠管	R1-Φ3/8"XW9/16"-18UNFX0.45M	1.00	EA
10.00	NV 000291739A	BOOSTER CYLINDER	增壓缸(含電磁閥 急速排器 消音器 油杯)	[CHEN SOUJW-1000	1.00	EA
11.00	NV 00077031201	BUSHING, BRASS	卜申接頭(卜申+套管+套管帽)	PT1/8XM10XP1	1.00	EA
12.01	NVA001187108A	OIL CUP, EXHAUST PIPE	油杯透氣管(磷青銅)CU3P	D4XD6XL140	1.00	EA
13.00	NV 001021568A	REAR COVER, SPINDLE(NOT CTS)	主軸後軸蓋(無中心給水)	D59XD36XL13	1.00	EA
14.00	NV 00069650289	HOSE, FLEXIBLE HYDRAULIC	耐油橡膠管(一直一90度)(耐壓15KG包綿紗)	Φ3/8"XW9/16"-18UNFX0.4M	1.00	EA
16.00	NVA000049232A	LOCKNUT	鎖緊螺帽	M65XD90XL17	1.00	EA
17.00	NV 000899058A	BRACKET, SENSOR, RIGHT	感測器座(右)	L30XW25XH28.5	1.00	EA
18.00	NV 000899059A	BRACKET, SENSOR, LEFT	感測器座(左)	L30XW25XH39.3	1.00	EA
22.00	NVC001042134A	ROTATING ADAPTER	旋轉接頭	D41.8XD5.2XL92.5	1.00	EA
23.00	NV 00094310117	O-RING	O型油環	[JIS] P36 (NOK)	2.00	EA
25.00	NV 000981333A	MOVABLE RING, DRAWBAR	打刀環	D79XD65XL35	1.00	EA
28.00	NV 000403897A	SHAFT, MOVABLE RING	打刀環軸(無中心給水)	D20XL77	1.00	EA
31.00	NV 000899060A	PLATE, MOTOR	馬達噪音蓋	L135XW130XH5	1.00	EA

PRODUCT BOM MASTER AND SUB-ITEMS LIST

Item	Part NO.	Description	中文名稱	Specification	Qty	Unit
32.03	GX 001179202C	COUPLING, SPINDLE MOTOR	聯軸器(R+W,創煜)	D105XD102XD60XD48XL110,鉛質軸套	1.00	EA
33.00	NVA001066257A	PLATE, MOTOR ADJUSTING	馬達校正板	L260XW260XH26	1.00	EA
34.00	NV 001066259A	SEAT, MOTOR	馬達座	L260XW260XH171.5	1.00	EA
35.00	NV 001042123A	ADAPTER	水管接頭(鍍鋅)	D14XD7XL81	2.00	EA

REV.	DESCRIPTION	DATE	ECN.
A	新訂仕様	2018/3/12	004538
B	15530000203C-NV.00070070248	2018/6/20	004538

COVER SPINDLE MOTOR (CTS)
GX 000198062C



MODEL: V1000	SCALE: 1:10
PART NAME: SPINDLE TRANSMISSION, 12K, DDS, W/CTS, MITSUBISHI	REV. B
PART NUMBER: GXB000000203C	DATE: 2017/3/12
主軸傳動(12K,直結式,中心給水,三菱)	DRAWN: KUN
PAGE 1 OF 1	REV. B

PRODUCT BOM MASTER AND SUB-ITEMS LIST

Master Item Part NO.: GXB000000203C

Description: SPINDLE TRANSMISSION, 12K, DDS

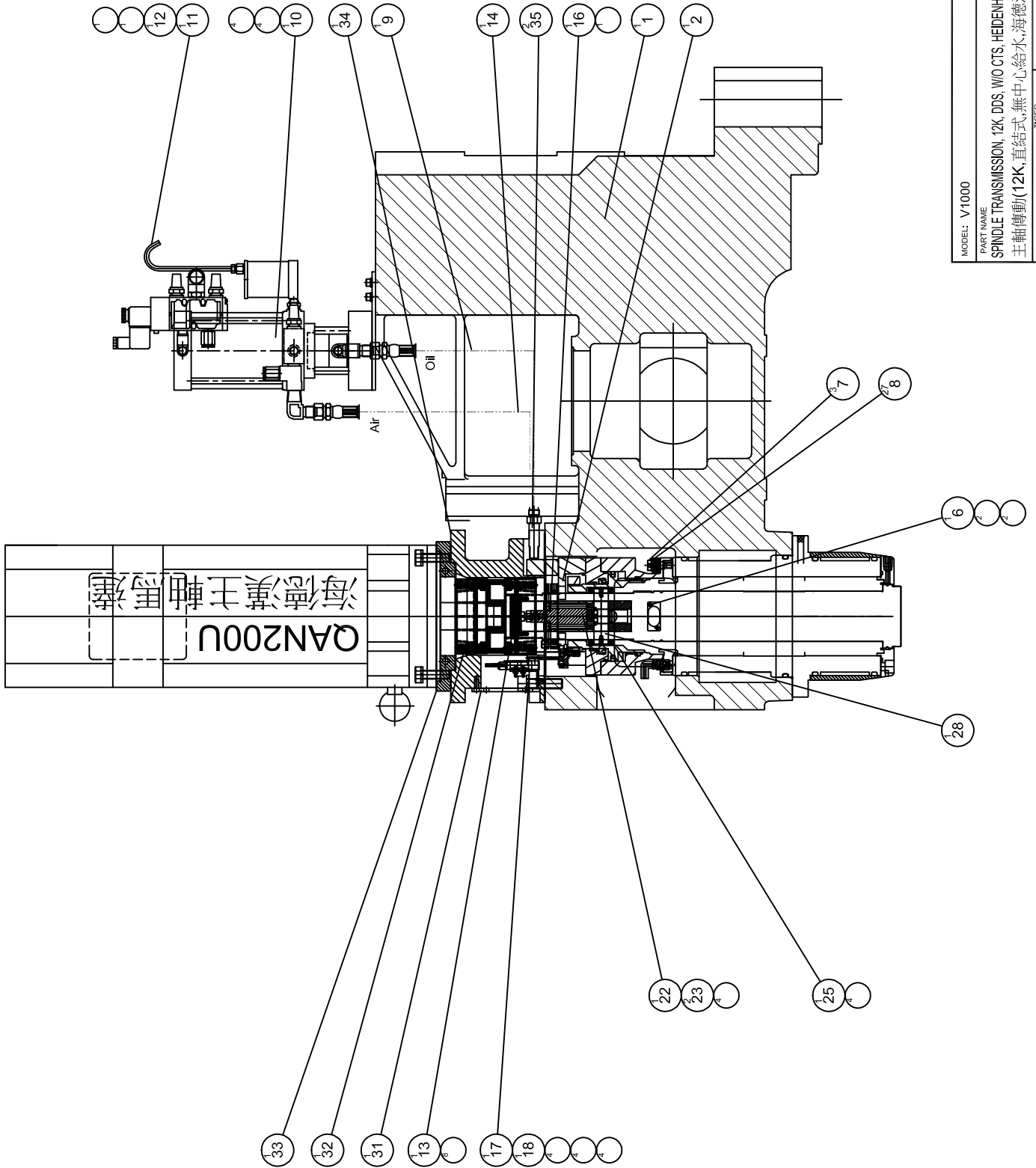
主軸傳動(12K, DDS, CTS)

Item Part NO.	Description	中文名稱	Specification	Qty	Unit
1.00	XR 000026401A HEADSTOCK	主軸箱(HIT主軸)	L905XW526XH622	1.00	EA
2.00	NVA001042156A HYDRAULIC CYLINDER	(中日流體)中空油壓缸HUC-125	D163XL202	1.00	EA
6.00	NV 000899057A COVER	噪音蓋	L40XW17.6XT2.3	1.00	EA
7.00	NV 000668427A BOLT, SPINDLE	螺栓[凸肩螺絲]	D10XL16	3.00	EA
8.00	NV 000733501 DISK SPRING	碟型彈簧	D20XD10.2XL1.35(H0.8)	27.00	EA
9.00	NV 00069650306 HOSE, FLEXIBLE HYDRAULIC	耐油橡膠管	R1-Φ3/8"XW9/16"-18UNFX0.45M	1.00	EA
10.00	NV 000291739A BOOSTER CYLINDER	增壓缸(含電磁閥 急速排器 消音器 油杯)	[CHEN SOUJW-1000	1.00	EA
11.00	NV 00077031201 BUSHING, BRASS	卜申接頭(卜申+套管+套管帽)	PT1/8XM10XP1	1.00	EA
12.00	NVA001187108A OIL CUP, EXHAUST PIPE	油杯透氣管(磷青銅)CU3P	D4XD6XL140	1.00	EA
13.00	NV 001042123A ADAPTER	水管接頭(鍍鋅)	D14XD7XL81	2.00	EA
14.00	NV 00069650289 HOSE, FLEXIBLE HYDRAULIC	耐油橡膠管(一直一90度)(耐壓15KG包綿紗)	Φ3/8"XW9/16"-18UNFX0.4M	1.00	EA
16.00	NVA000049232A LOCKNUT	鎖緊螺帽	M65XD90XL17	1.00	EA
17.00	NVA001066257A PLATE, MOTOR ADJUSTING	馬達校正板	L260XW260XH26	1.00	EA
18.01	GX 001179202C COUPLING, SPINDLE MOTOR	聯軸器(R+W,創煜)	D105XD102XD60XD48XL110,鋁質軸套	1.00	EA
19.00	NV 000899060A PLATE, MOTOR	馬達噪音蓋	L135XW130XH5	1.00	EA
20.00	NV 000899058A BRACKET,SENSOR,RIGHT	感測器座(右)	L30XW25XH28.5	1.00	EA
21.00	NV 000899059A BRACKET,SENSOR,LEFT	感測器座(左)	L30XW25XH39.3	1.00	EA
25.00	NVB001042132A ROTATING ADAPTER(CTS)	旋轉接頭(中心給水)	D41.8XD6XL178.5	1.00	EA
26.00	NV 000981333A MOVABLE RING, DRAWBAR	打刀環	D79XD65XL35	1.00	EA

PRODUCT BOM MASTER AND SUB-ITEMS LIST

Item	Part NO.	Description	中文名稱	Specification	Qty	Unit
27.00	NVC000403895A	SHAFT,MOVABLE RING	打刀環軸(調質處理)	D20XL77	1.00	EA
28.00	NV 00094310117	O-RING	O型油環	[JIS] P36 (NOK)	2.00	EA
34.00	NV 001021567A	REAR COVER, SPINDLE(CTS)	主軸後軸蓋(中心給水)	D59XD24XL44	1.00	EA
37.00	NVA001042131A	ROTATING ADAPTER(CTS)	旋轉接頭(中心給水)	D20XD8XL65	1.00	EA
38.00	NVA001066259A	SEAT, MOTOR	馬達座	L260XW260XH171.5	1.00	EA
42.00	NVA000799084J	PLATE , SPINDLE MOTER COVER	主軸馬達側面蓋板	55X47X2.3	1.00	EA
43.00	NV 00077030811	STRAIGHT, PRESTO ADAPTER	直型快速接頭	PT1/4XΦ10(JPC10-02)	1.00	EA
43.01	NV 00077030706	PRESTO ADAPTER, ELBOW	90度彎肘快速接頭	PT1/4XΦ10(JPL10-02)	1.00	EA
44.00	NV 00094310105	O-RING	O型油環	[JIS] P16	1.00	EA
45.00	NV 00094310106	O-RING	O型油環	[JIS] P12 (NOK)	1.00	EA

REV.	DESCRIPTION	DATE	ECN.
A	海德漢 #12-NV	2017/8/7	004430
B	#12-NV->NV/A	2017/1/15	004448



MODEL: V1000	SCALE: 1:8
PART NAME: SPINDLE TRANSMISSION, 12K, DDS, W/O CTS, HEIDENHAIN 主軸傳動(12K, 直結式, 無中心給水, 海德漢)	TIGER
PART NUMBER: GXA000000202C	REV. B
PAGE 1 OF 1	DATE: 2017/8/7

PRODUCT BOM MASTER AND SUB-ITEMS LIST

Master Item Part NO.: GXA000000202C

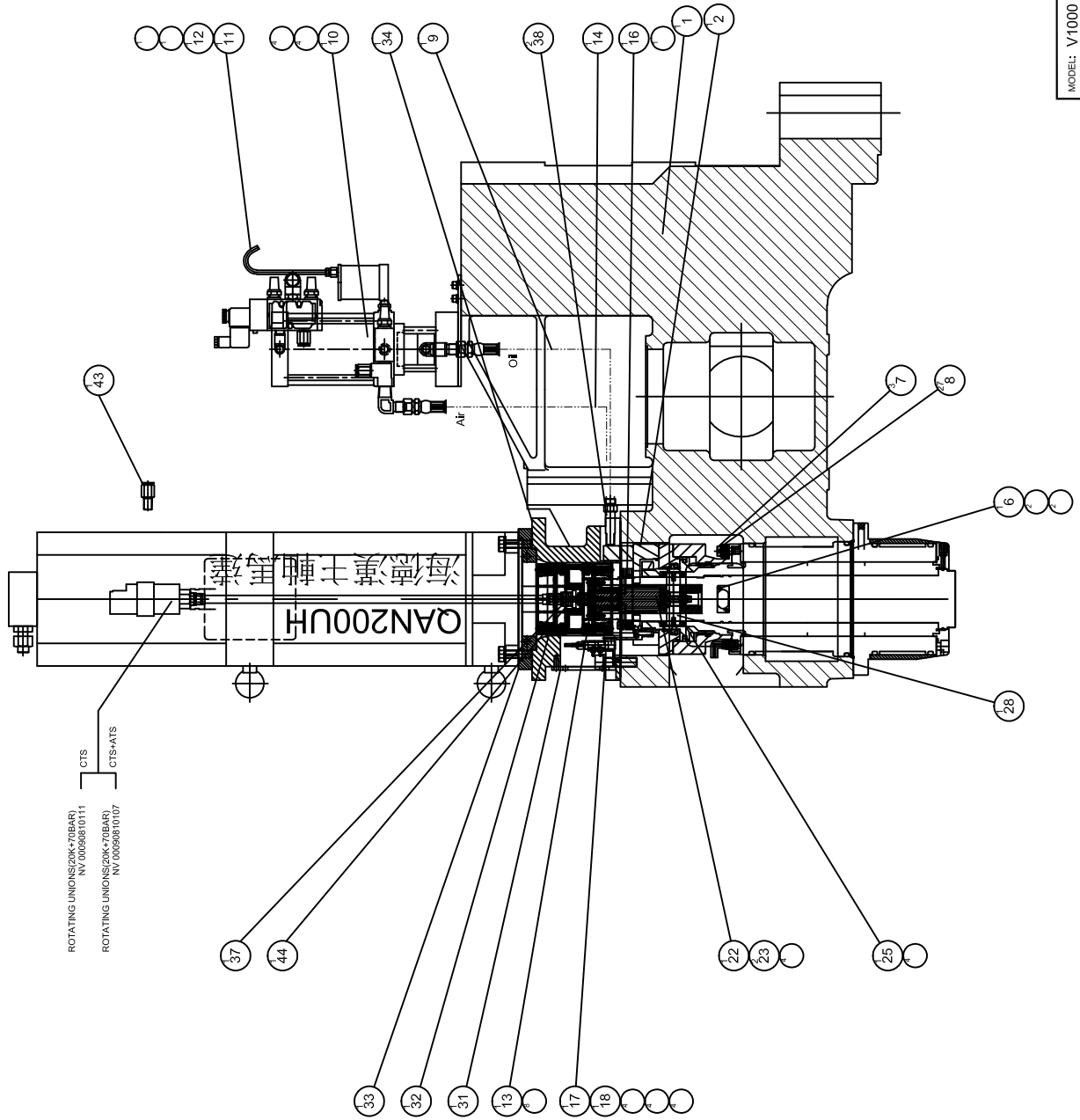
Description: SPINDLE, TRANSMISSION, W/O CTS, H
主軸箱傳動(無中心給水, 12K, DDS, 海德漢)

Item Part NO.	Description	中文名稱	Specification	Qty	Unit
1.06	XR 000026401A HEADSTOCK	主軸箱(HIT主軸)	L905XW526XH622	1.00	EA
2.02	NVA001042156A HYDRAULIC CYLINDER	(中日流體)中空油壓缸HUC-125	D163XL202	1.00	EA
6.00	NV 000899057A COVER	噪音蓋	L40XW17.6XT2.3	1.00	EA
7.00	NV 000668427A BOLT, SPINDLE	螺栓[凸肩螺絲]	D10XL16	3.00	EA
8.00	NV 000733501 DISK SPRING	碟型彈簧	D20XD10.2XL1.35(H0.8)	27.00	EA
9.00	NV 00069650306 HOSE, FLEXIBLE HYDRAULIC	耐油橡膠管	R1-Φ3/8"XW9/16"-18UNFX0.45M	1.00	EA
10.00	NV 000291739A BOOSTER CYLINDER	增壓缸(含電磁閥 急速排器 消音器 油杯)	[CHEN SOUJW-1000	1.00	EA
11.00	NV 00077031201 BUSHING, BRASS	卜申接頭(卜申+套管+套管帽)	PT1/8XM10XP1	1.00	EA
12.01	NVA001187108A OIL CUP, EXHAUST PIPE	油杯透氣管(磷青銅)CU3P	D4XD6XL140	1.00	EA
13.00	NV 001021568A REAR COVER, SPINDLE(NOT CTS)	主軸後軸蓋(無中心給水)	D59XD36XL13	1.00	EA
14.00	NV 00069650289 HOSE, FLEXIBLE HYDRAULIC	耐油橡膠管(一直一90度)(耐壓15KG包綿紗)	Φ3/8"XW9/16"-18UNFX0.4M	1.00	EA
16.00	NVA000049232A LOCKNUT	鎖緊螺帽	M65XD90XL17	1.00	EA
17.00	NV 000899058A BRACKET, SENSOR, RIGHT	感測器座(右)	L30XW25XH28.5	1.00	EA
18.00	NV 000899059A BRACKET, SENSOR, LEFT	感測器座(左)	L30XW25XH39.3	1.00	EA
22.00	NVC001042134A ROTATING ADAPTER	旋轉接頭	D41.8XD5.2XL92.5	1.00	EA
23.00	NV 00094310117 O-RING	O型油環	[JIS] P36 (NOK)	2.00	EA
25.00	NV 000981333A MOVABLE RING, DRAWBAR	打刀環	D79XD65XL35	1.00	EA
28.00	NV 000403897A SHAFT, MOVABLE RING	打刀環軸(無中心給水)	D20XL77	1.00	EA
31.01	NV 000899056A PLATE, MOTOR	馬達噪音蓋	L130XW94.5XH5	1.00	EA

PRODUCT BOM MASTER AND SUB-ITEMS LIST

Item	Part NO.	Description	中文名稱	Specification	Qty	Unit
32.03	GX 001179203C	COUPLING, SPINDLE MOTOR	聯軸器(R+W,創煜)	D105XD102XD60XD38XL110,鉛質軸套	1.00	EA
33.00	NV 001066261A	PLATE, MOTOR ADJUSTING	馬達校正板	L208XW208XH26	1.00	EA
34.00	GX 001066258C	SEAT, MOTOR	馬達座	L240XW260XH131	1.00	EA
35.00	NV 001042123A	ADAPTER	水管接頭(鍍鋅)	D14XD7XL81	2.00	EA

REV	DESCRIPTION	DATE	ECN
A	零件名稱	2017/8/7	004439
B	#28-NVB → NVCA	2017/11/6	004462
C	#12-NV → NVCA	2017/11/5	004448



MODEL: V1000	SCALE: 1:8
PART NUMBER: GXA000000205C	REV: C
PART NAME: SPINDLE TRANSMISSION, 12K, DDS, W/CTS, HEIDENHAIN	DATE: 2017/8/7
主軸傳動(12K, 直結式, 中心給水, 海德漢)	TIGER
PAGE 1 OF 1	KIN

PRODUCT BOM MASTER AND SUB-ITEMS LIST

Master Item Part NO.: GXA000000205C

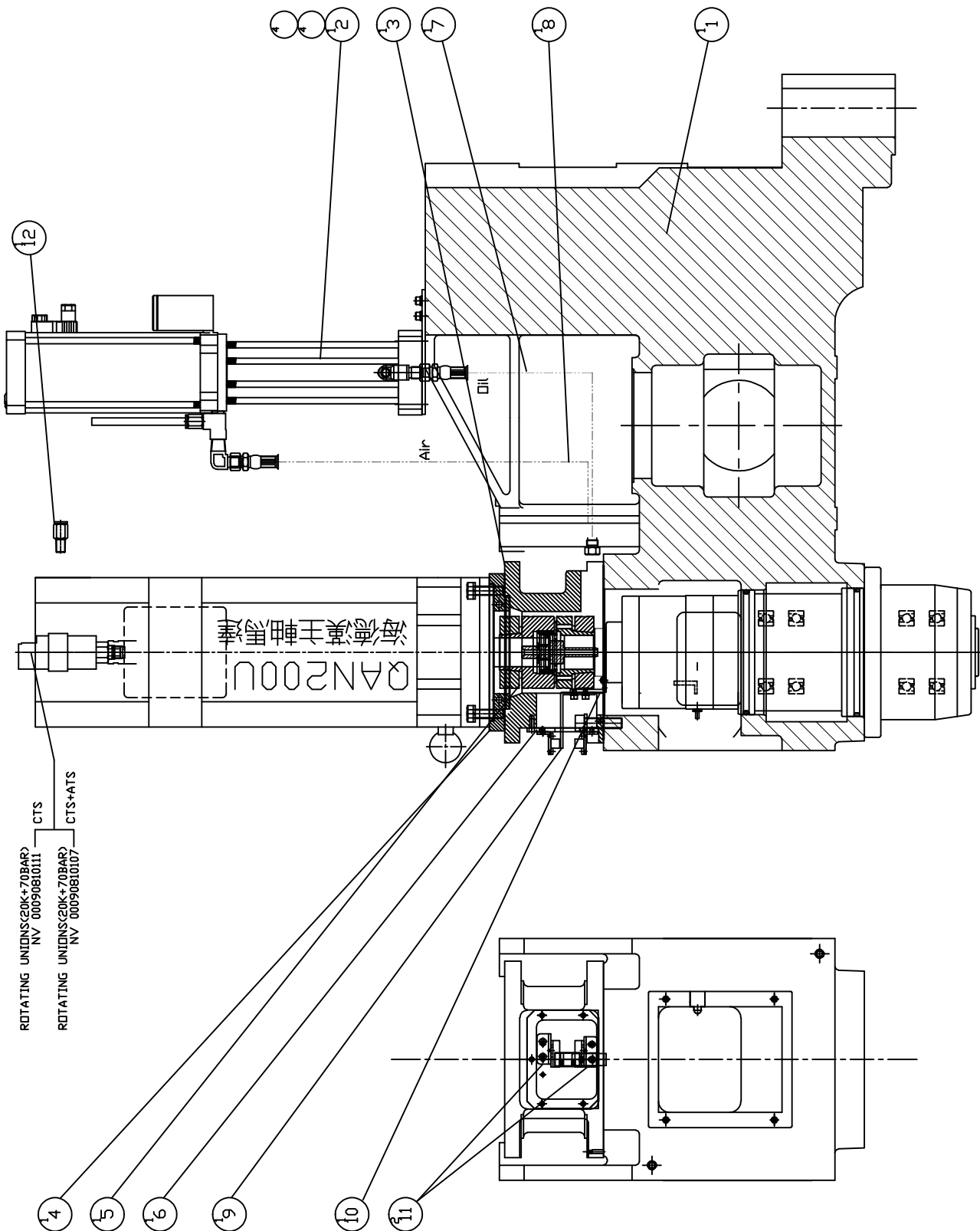
Description: SPINDLE TRANSMISSION, 12K, DDS
主軸傳動(12K, DDS, CTS)海德漢

Item	Part NO.	Description	中文名稱	Specification	Qty	Unit
1.05	XR 000026401A	HEADSTOCK	主軸箱(HIT主軸)	L905XW526XH622	1.00	EA
2.02	NVA001042156A	HYDRAULIC CYLINDER	(中日流體)中空油壓缸HUC-125	D163XL202	1.00	EA
6.00	NV 000899057A	COVER	噪音蓋	L40XW17.6XT2.3	1.00	EA
7.00	NV 000668427A	BOLT, SPINDLE	螺栓[凸肩螺絲]	D10XL16	3.00	EA
8.00	NV 000733501	DISK SPRING	碟型彈簧	D20XD10.2XL1.35(H0.8)	27.00	EA
9.00	NV 00069650306	HOSE, FLEXIBLE HYDRAULIC	耐油橡膠管	R1-Φ3/8"XW9/16"-18UNFX0.45M	1.00	EA
10.00	NV 000291739A	BOOSTER CYLINDER	增壓缸(含電磁閥 急速排器 消音器 油杯)	[CHEN SOUJW-1000	1.00	EA
11.00	NV 00077031201	BUSHING, BRASS	卜申接頭(卜申+套管+套管帽)	PT1/8XM10XP1	1.00	EA
12.01	NVA001187108A	OIL CUP, EXHAUST PIPE	油杯透氣管(磷青銅)CU3P	D4XD6XL140	1.00	EA
13.00	NV 001021567A	REAR COVER, SPINDLE(CTS)	主軸後軸蓋(中心給水)	D59XD24XL44	1.00	EA
14.00	NV 00069650289	HOSE, FLEXIBLE HYDRAULIC	耐油橡膠管(一直一90度)(耐壓15KG包綿紗)	Φ3/8"XW9/16"-18UNFX0.4M	1.00	EA
16.00	NVA000049232A	LOCKNUT	鎖緊螺帽	M65XD90XL17	1.00	EA
17.00	NV 000899058A	BRACKET,SENSOR,RIGHT	感測器座(右)	L30XW25XH28.5	1.00	EA
18.00	NV 000899059A	BRACKET,SENSOR,LEFT	感測器座(左)	L30XW25XH39.3	1.00	EA
22.00	NVA001042136A	ROTATING ADAPTER(CTS)	旋轉接頭(中心給水)	D41.8XD6XL168	1.00	EA
23.00	NV 00094310117	O-RING	O型油環	[JIS] P36 (NOK)	2.00	EA
25.00	NV 000981333A	MOVABLE RING, DRAWBAR	打刀環	D79XD65XL35	1.00	EA
28.01	NVC000403895A	SHAFT,MOVABLE RING	打刀環軸(調質處理)	D20XL77	1.00	EA
31.01	NV 000899056A	PLATE, MOTOR	馬達噪音蓋	L130XW94.5XH5	1.00	EA

PRODUCT BOM MASTER AND SUB-ITEMS LIST

Item	Part NO.	Description	中文名稱	Specification	Qty	Unit
32.01	GX 001179203C	COUPLING, SPINDLE MOTOR	聯軸器(R+W,創煜)	D105XD102XD60XD38XL110,鉛質軸套	1.00	EA
33.00	NV 001066261A	PLATE, MOTOR ADJUSTING	馬達校正板	L208XW208XH26	1.00	EA
34.00	GX 001066258C	SEAT, MOTOR	馬達座	L240XW260XH131	1.00	EA
37.01	NVA001042131A	ROTATING ADAPTER(CTS)	旋轉接頭(中心給水)	D20XD8XL65	1.00	EA
38.00	NV 001042123A	ADAPTER	水管接頭(鍍鋅)	D14XD7XL81	2.00	EA
43.00	NV 00077030811	STRAIGHT, PRESTO ADAPTER	直型快速接頭	PT1/4XΦ10(JPC10-02)	1.00	EA
44.00	NV 00094310105	O-RING	O型油環	[JIS] P16	1.00	EA

REV	DESCRIPTION	DATE	ECN
A		2017/8/23	1004436
B		2018/2/8	1004498



海德漢 HSK A63 Oil Air 噴嘴

MODEL V1000

PART NAME
SPINDLE TRANSMISSION, 12K, DDS, W/O CTS, HEIDENHAIN
主軸傳動(中心給水, 羅型2K, DDS, 海德漢)

PART NUMBER
GX 00000218C

PAGE 1 DF 1

REV. B

SCALE 1:8

DRAWN
K.S.I.

DATE 2017/8/22

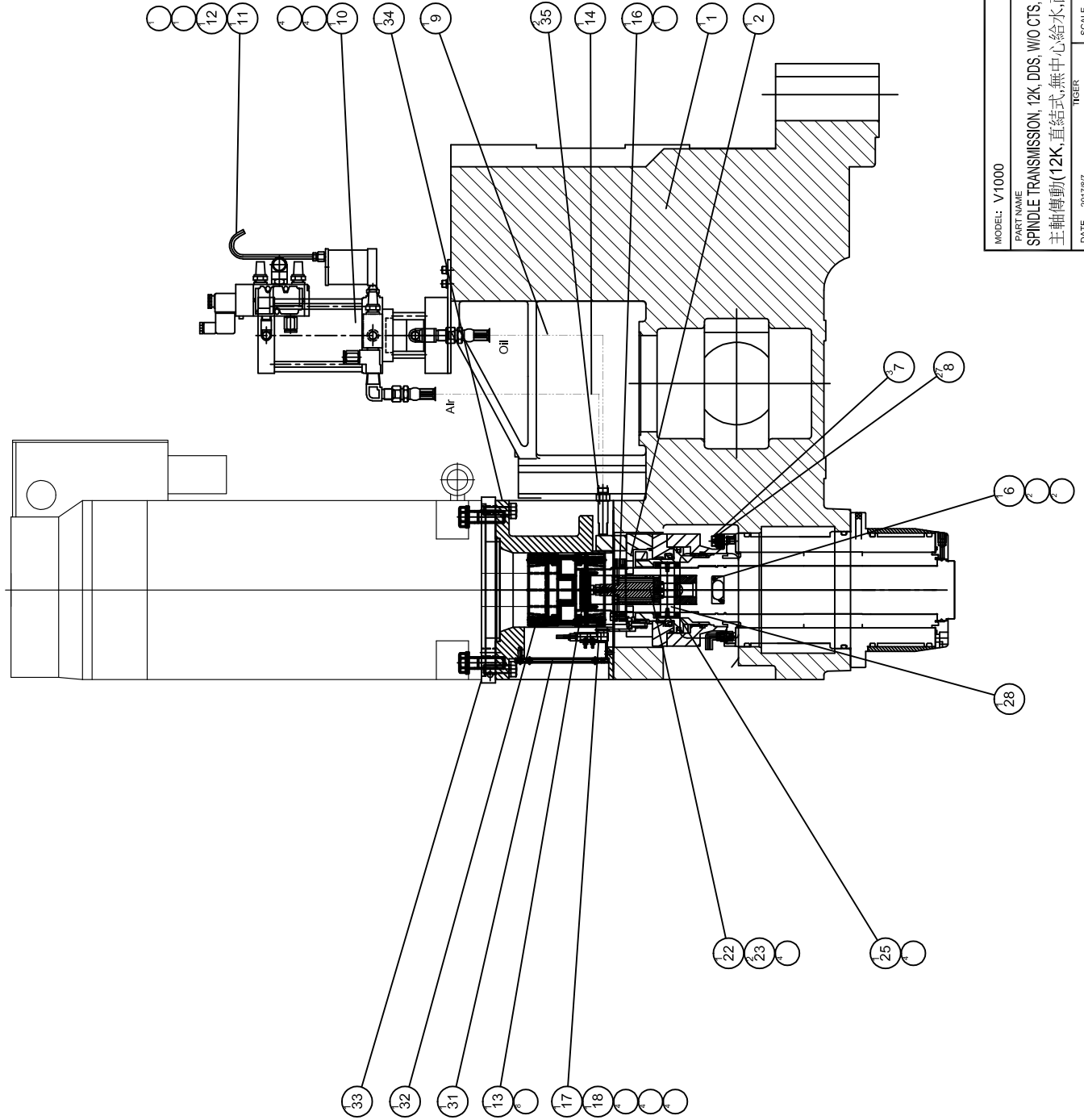
PRODUCT BOM MASTER AND SUB-ITEMS LIST

Master Item Part NO.: GX 000000218C

Description: SPINDLE, TRANSMISSION, W/O CTS, H
主軸箱傳動(中心給水, 羅翠 15K, DDS, 海德漢)

Item Part NO.	Description	中文名稱	Specification	Qty	Unit
1.01	XR 000026401A HEADSTOCK	主軸箱(HT主軸)	L905XW526XH622	1.00	EA
2.02	GX 000291709C BOOSTER CYLINDER	增壓缸(V1000 ECO-BELT)豪澄	[豪澄]增壓12.7倍(吐油量130C.C)	1.00	ST
3.01	GXA001066258C SEAT, MOTOR	馬達座	L240XW260XH131	1.00	EA
4.00	NV 001066261A PLATE, MOTOR ADJUSTING	馬達校正板	L208XW208XH26	1.00	EA
5.00	GX 001179224C COUPLING, SPINDLE MOTOR	聯軸器(KTR)	D1:95XD2:95XD3:45XD4:38XL126	1.00	EA
6.03	GX 000899105C PLATE, MOTOR	馬達噪音蓋(羅翠HSK A63)	L130XW94.5XH5	1.00	EA
7.00	BL 00069650102 HOSE, FLEXIBLE HYDRAULIC	耐油橡膠管	R1-Φ3/8"XW9/16"-18UNFX0.55M	1.00	EA
8.01	NV 00069650419 HOSE, FLEXIBLE HYDRAULIC	耐油橡膠管(耐壓15KG包綿紗)	Φ3/8"XW9/16"-18UNFX0.65M	1.00	EA
9.00	GX 000899106C PLATE	感應板	L74XW45.5XH16	1.00	EA
10.00	GX 000899108C SEAT	感應座	L47.5XW20XH18	1.00	EA
11.00	GX 000899107C PLATE	打刀近接開關座	L40XW30XH18	1.00	EA
12.00	NV 00077030811 STRAIGHT, PRESTO ADAPTER	直型快速接頭	PT1/4XΦ10(JPC10-02)	1.00	EA

REV.	DESCRIPTION	DATE	ECN.
A	初打設計	2017/8/7	004439
B	#12-NV → NV/A	2017/11/5	004448



MODEL: V1000	SCALE: 1:9
PART NAME SPINDLE TRANSMISSION, 12K, DDS, W/O CTS, SIEMENS 主軸傳動(12K,直結式,無中心給水,西門子)	TIGER
PART NUMBER GXA000000207C	REV. B
PAGE 1 OF 1	
DATE: 2017/8/7	

PRODUCT BOM MASTER AND SUB-ITEMS LIST

Master Item Part NO.: GXA000000207C

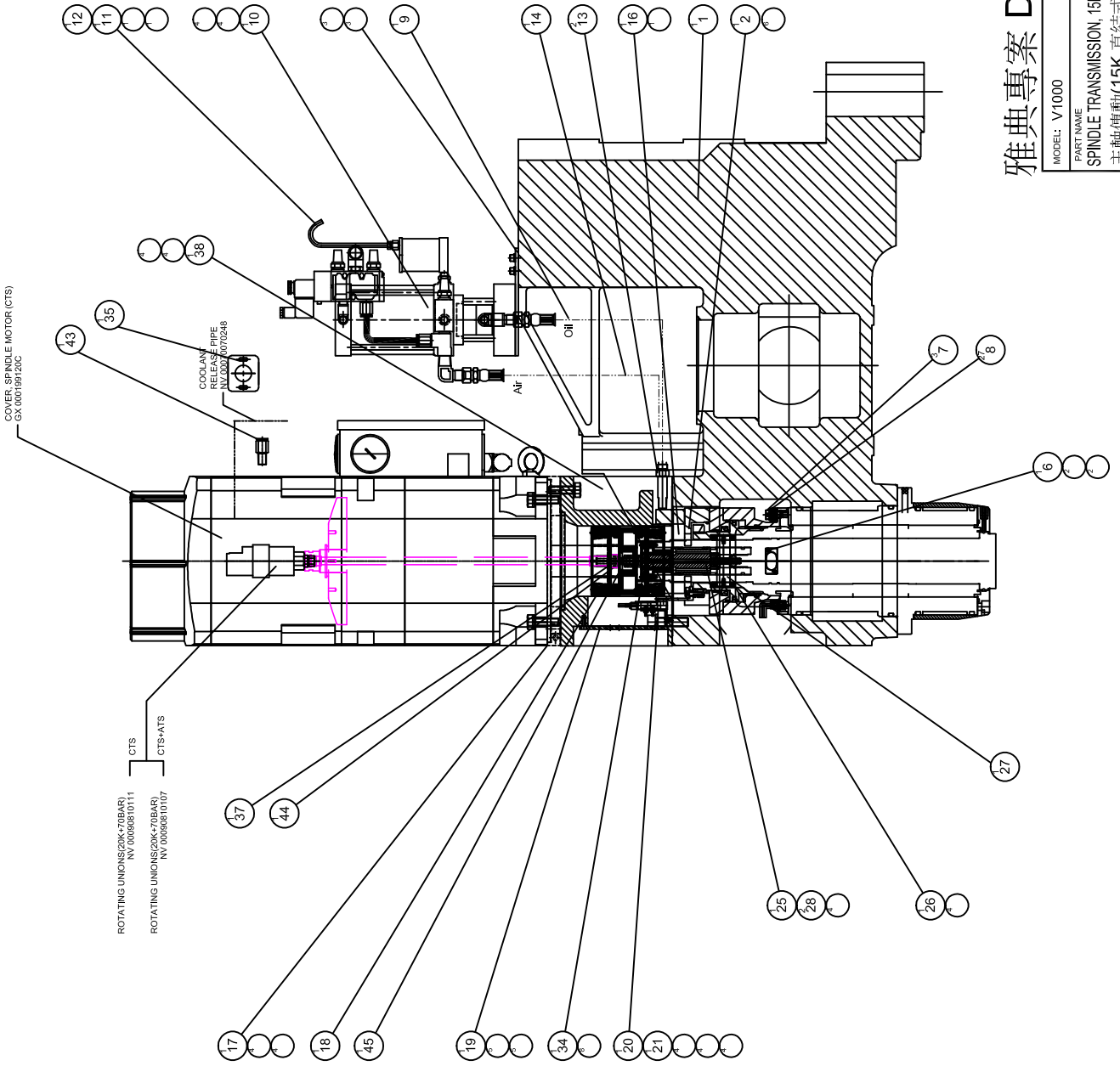
Description: SPINDLE, TRANSMISSION, W/O CTS,
主軸箱傳動(無中心給水, 12K, DDS, 西門子)

Item	Part NO.	Description	中文名稱	Specification	Qty	Unit
1.01	XR 000026401A	HEADSTOCK	主軸箱(HIT主軸)	L905XW526XH622	1.00	EA
2.02	NVA001042156A	HYDRAULIC CYLINDER	(中日流體)中空油壓缸HUC-125	D163XL202	1.00	EA
6.00	NV 000899057A	COVER	噪音蓋	L40XW17.6XT2.3	1.00	EA
7.00	NV 000668427A	BOLT, SPINDLE	螺栓[凸肩螺絲]	D10XL16	3.00	EA
8.00	NV 000733501	DISK SPRING	碟型彈簧	D20XD10.2XL1.35(H0.8)	27.00	EA
9.00	NV 00069650306	HOSE, FLEXIBLE HYDRAULIC	耐油橡膠管	R1-Φ3/8"XW9/16"-18UNFX0.45M	1.00	EA
10.00	NV 000291739A	BOOSTER CYLINDER	增壓缸(含電磁閥 急速排器 消音器 油杯)	[CHEN SOUJW-1000	1.00	EA
11.00	NV 00077031201	BUSHING, BRASS	卜申接頭(卜申+套管+套管帽)	PT1/8XM10XP1	1.00	EA
12.01	NVA001187108A	OIL CUP, EXHAUST PIPE	油杯透氣管(磷青銅)CU3P	D4XD6XL140	1.00	EA
13.00	NV 001021568A	REAR COVER, SPINDLE(NOT CTS)	主軸後軸蓋(無中心給水)	D59XD36XL13	1.00	EA
14.00	NV 00069650289	HOSE, FLEXIBLE HYDRAULIC	耐油橡膠管(一直一90度)(耐壓15KG包綿紗)	Φ3/8"XW9/16"-18UNFX0.4M	1.00	EA
16.00	NVA000049232A	LOCKNUT	鎖緊螺帽	M65XD90XL17	1.00	EA
17.00	NV 000899058A	BRACKET, SENSOR, RIGHT	感測器座(右)	L30XW25XH28.5	1.00	EA
18.00	NV 000899059A	BRACKET, SENSOR, LEFT	感測器座(左)	L30XW25XH39.3	1.00	EA
22.00	NVC001042134A	ROTATING ADAPTER	旋轉接頭	D41.8XD5.2XL92.5	1.00	EA
23.00	NV 00094310117	O-RING	O型油環	[JIS] P36 (NOK)	2.00	EA
25.00	NV 000981333A	MOVABLE RING, DRAWBAR	打刀環	D79XD65XL35	1.00	EA
28.00	NV 000403897A	SHAFT, MOVABLE RING	打刀環軸(無中心給水)	D20XL77	1.00	EA
31.00	NV 000899060A	PLATE, MOTOR	馬達噪音蓋	L135XW130XH5	1.00	EA

PRODUCT BOM MASTER AND SUB-ITEMS LIST

Item	Part NO.	Description	中文名稱	Specification	Qty	Unit
32.02	GX 001179202C	COUPLING, SPINDLE MOTOR	聯軸器(R+W,創煜)	D105XD102XD60XD48XL110,鉛質軸套	1.00	EA
33.00	GX 001066260C	PLATE, MOTOR ADJUSTING	馬達校正板	L260XW260XH26	1.00	EA
34.00	GX 001066261C	SEAT, MOTOR	馬達座	L270XW270XH171.5	1.00	EA
35.00	NV 001042123A	ADAPTER	水管接頭(鍍鋅)	D14XD7XL81	2.00	EA

REV.	DESCRIPTION	DATE	EON.
A	初版	2017/8/7	1004430
B	#28-NVB → NYC	2017/11/6	1004462
C	#12-NV → NYA	2017/11/5	1004448



雅典專案 DDS 15K CTS

MODEL: V1000	SCALE: 1:10	REV. C
PART NUMBER: GXA000000208C	DATE: 2017/8/7	PAGE: 1 OF 1
PART NAME: SPINDLE TRANSMISSION, 15K, DDS, W/CTS, SIEMENS		REV. C
主軸傳動(15K, 直結式, 中心給水, 西門子)		SCALE: 1:10

PRODUCT BOM MASTER AND SUB-ITEMS LIST

Master Item Part NO.: GXA000000208C

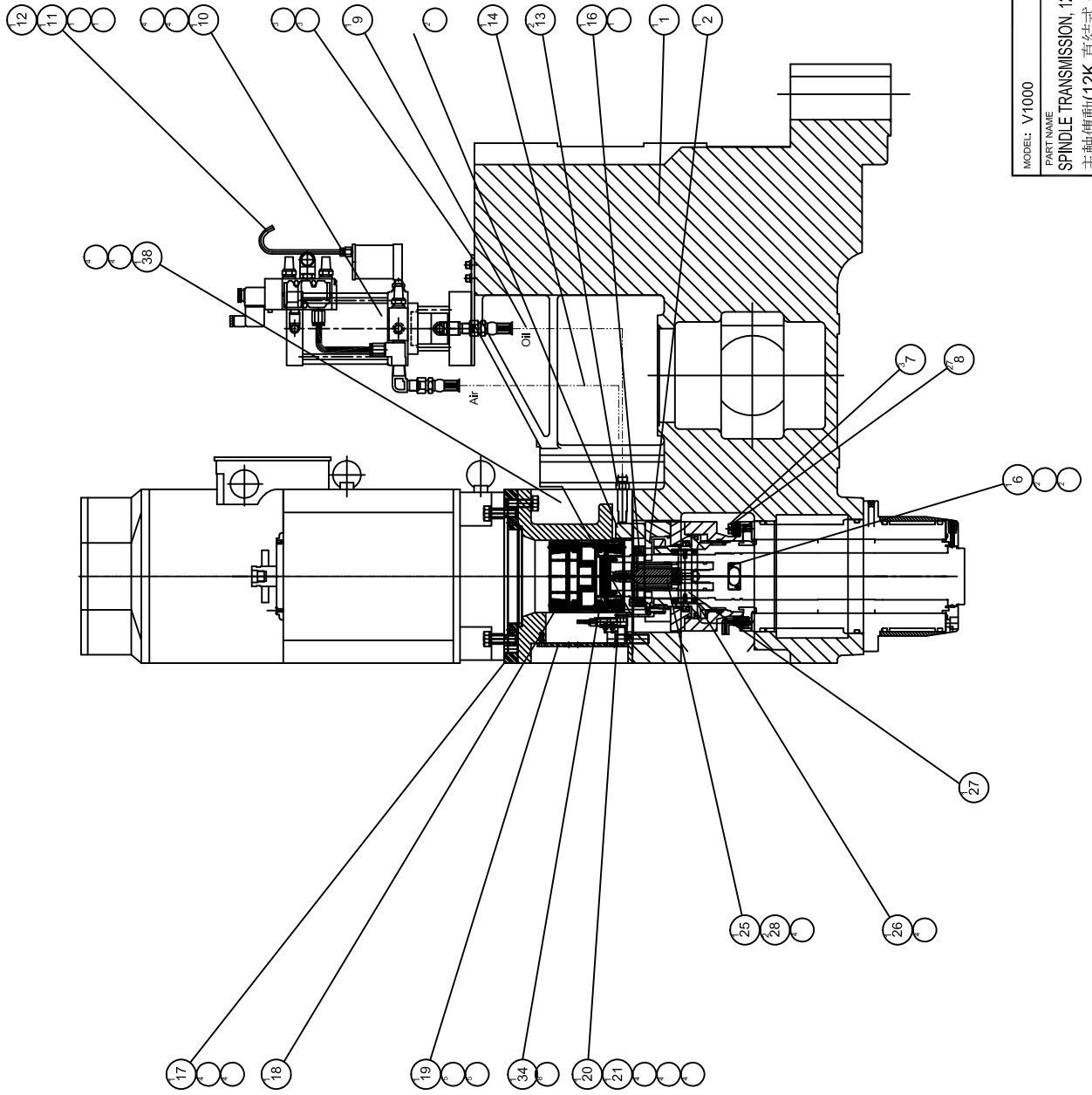
Description: SPINDLE TRANSMISSION, 12K, DDS
主軸傳動(15K, DDS, CTS)西門子

Item	Part NO.	Description	中文名稱	Specification	Qty	Unit
1.01	XR 000026401A	HEADSTOCK	主軸箱(HIT主軸)	L905XW526XH622	1.00	EA
2.02	NVA001042156A	HYDRAULIC CYLINDER	(中日流體)中空油壓缸HUC-125	D163XL202	1.00	EA
6.00	NV 000899057A	COVER	噪音蓋	L40XW17.6XT2.3	1.00	EA
7.00	NV 000668427A	BOLT, SPINDLE	螺栓[凸肩螺絲]	D10XL16	3.00	EA
8.00	NV 000733501	DISK SPRING	碟型彈簧	D20XD10.2XL1.35(H0.8)	27.00	EA
9.00	NV 00069650306	HOSE, FLEXIBLE HYDRAULIC	耐油橡膠管	R1-Φ3/8"XW9/16"-18UNFX0.45M	1.00	EA
10.00	NV 000291739A	BOOSTER CYLINDER	增壓缸(含電磁閥 急速排器 消音器 油杯)	[CHEN SOUJW-1000	1.00	EA
11.00	NV 00077031201	BUSHING, BRASS	卜申接頭(卜申+套管+套管帽)	PT1/8XM10XP1	1.00	EA
12.01	NVA001187108A	OIL CUP, EXHAUST PIPE	油杯透氣管(磷青銅)CU3P	D4XD6XL140	1.00	EA
13.00	NV 001042123A	ADAPTER	水管接頭(鍍鋅)	D14XD7XL81	2.00	EA
14.00	NV 00069650289	HOSE, FLEXIBLE HYDRAULIC	耐油橡膠管(一直一90度)(耐壓15KG包綿紗)	Φ3/8"XW9/16"-18UNFX0.4M	1.00	EA
16.00	NVA000049232A	LOCKNUT	鎖緊螺帽	M65XD90XL17	1.00	EA
17.00	GX 001066260C	PLATE, MOTOR ADJUSTING	馬達校正板	L260XW260XH26	1.00	EA
18.02	GX 001179202C	COUPLING, SPINDLE MOTOR	聯軸器(R+W,創煜)	D105XD102XD60XD48XL110,鋁質軸套	1.00	EA
19.00	NV 000899060A	PLATE, MOTOR	馬達噪音蓋	L135XW130XH5	1.00	EA
20.00	NV 000899058A	BRACKET,SENSOR,RIGHT	感測器座(右)	L30XW25XH28.5	1.00	EA
21.00	NV 000899059A	BRACKET,SENSOR,LEFT	感測器座(左)	L30XW25XH39.3	1.00	EA
25.00	NVB001042132A	ROTATING ADAPTER(CTS)	旋轉接頭(中心給水)	D41.8XD6XL178.5	1.00	EA
26.00	NV 000981333A	MOVABLE RING, DRAWBAR	打刀環	D79XD65XL35	1.00	EA

PRODUCT BOM MASTER AND SUB-ITEMS LIST

Item	Part NO.	Description	中文名稱	Specification	Qty	Unit
27.01	NVC000403895A	SHAFT,MOVABLE RING	打刀環軸(調質處理)	D20XL77	1.00	EA
28.00	NV 00094310117	O-RING	O型油環	[JIS] P36 (NOK)	2.00	EA
34.00	NV 001021567A	REAR COVER, SPINDLE(CTS)	主軸後軸蓋(中心給水)	D59XD24XL44	1.00	EA
35.01	NVA000799084J	PLATE , SPINDLE MOTER COVER	主軸馬達側面蓋板	55X47X2.3	1.00	EA
37.01	NVA001042131A	ROTATING ADAPTER(CTS)	旋轉接頭(中心給水)	D20XD8XL65	1.00	EA
38.00	GX 001066261C	SEAT, MOTOR	馬達座	L270XW270XH171.5	1.00	EA
43.00	NV 00077030811	STRAIGHT, PRESTO ADAPTER	直型快速接頭	PT1/4XΦ10(JPC10-02)	1.00	EA
44.00	NV 00094310105	O-RING	O型油環	[JIS] P16	1.00	EA
45.00	NV 00094310106	O-RING	O型油環	[JIS] P12 (NOK)	1.00	EA

REV.	DESCRIPTION	DATE	ECN.
A	設計 發版	2017/8/8	004430
B	#12-NV → NYA	2017/1/15	004448



MODEL: V1000	SCALE: 1:10	REV. B
PART NAME	TIGER	DATE: 2017/8/8
SPINDLE TRANSMISSION 12K, DDS, W/ CTS, FANUC		
主軸傳動(12K,直結式,無中心給水,發那科)		
PART NUMBER		PAGE 1 OF 1
GXA000000210C		

PRODUCT BOM MASTER AND SUB-ITEMS LIST

Master Item Part NO.: GXA000000210C

Description: SPINDLE TRANSMISSION, 12K, DDS
主軸傳動(12K, DDS, W/O CTS)

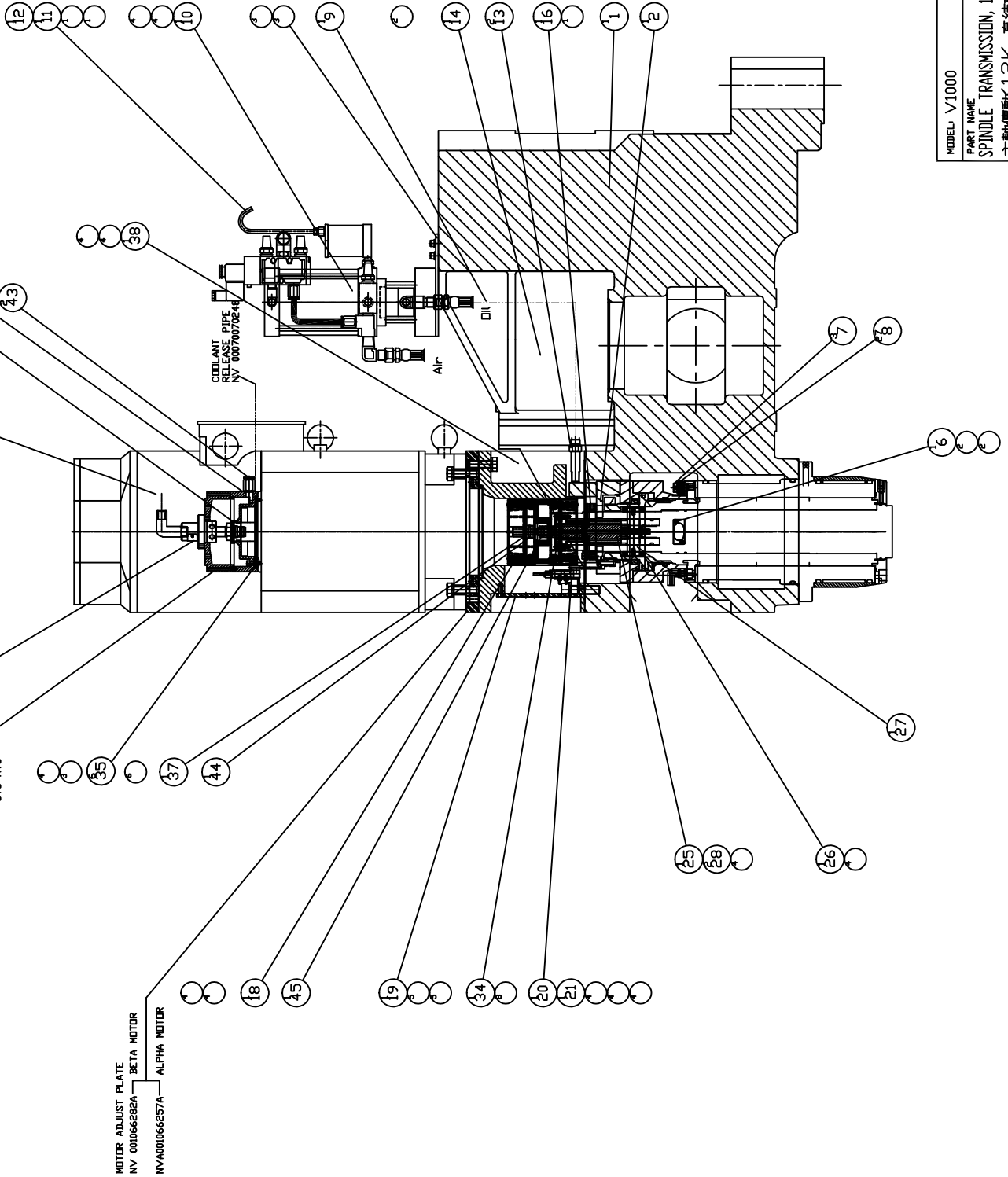
Item	Part NO.	Description	中文名稱	Specification	Qty	Unit
1.01	XR 000026401A	HEADSTOCK	主軸箱(HIT主軸)	L905XW526XH622	1.00	EA
2.01	NVA001042156A	HYDRAULIC CYLINDER	(中日流體)中空油壓缸HUC-125	D163XL202	1.00	EA
6.00	NV 000899057A	COVER	噪音蓋	L40XW17.6XT2.3	1.00	EA
7.00	NV 000668427A	BOLT, SPINDLE	螺栓[凸肩螺絲]	D10XL16	3.00	EA
8.00	NV 000733501	DISK SPRING	碟型彈簧	D20XD10.2XL1.35(H0.8)	27.00	EA
9.00	NV 00069650306	HOSE, FLEXIBLE HYDRAULIC	耐油橡膠管	R1-Φ3/8"XW9/16"-18UNFX0.45M	1.00	EA
10.00	NV 000291739A	BOOSTER CYLINDER	增壓缸(含電磁閥 急速排器 消音器 油杯)	[CHEN SOUJW-1000	1.00	EA
11.00	NV 00077031201	BUSHING, BRASS	卜申接頭(卜申+套管+套管帽)	PT1/8XM10XP1	1.00	EA
12.01	NVA001187108A	OIL CUP, EXHAUST PIPE	油杯透氣管(磷青銅)CU3P	D4XD6XL140	1.00	EA
13.00	NV 001042123A	ADAPTER	水管接頭(鍍鋅)	D14XD7XL81	2.00	EA
14.00	NV 00069650289	HOSE, FLEXIBLE HYDRAULIC	耐油橡膠管(一直一90度)(耐壓15KG包綿紗)	Φ3/8"XW9/16"-18UNFX0.4M	1.00	EA
16.00	NVA000049232A	LOCKNUT	鎖緊螺帽	M65XD90XL17	1.00	EA
17.00	NVA001066257A	PLATE, MOTOR ADJUSTING	馬達校正板	L260XW260XH26	1.00	EA
18.02	GX 001179202C	COUPLING, SPINDLE MOTOR	聯軸器(R+W,創煜)	D105XD102XD60XD48XL110,鋁質軸套	1.00	EA
19.00	NV 000899060A	PLATE, MOTOR	馬達噪音蓋	L135XW130XH5	1.00	EA
20.00	NV 000899058A	BRACKET,SENSOR,RIGHT	感測器座(右)	L30XW25XH28.5	1.00	EA
21.00	NV 000899059A	BRACKET,SENSOR,LEFT	感測器座(左)	L30XW25XH39.3	1.00	EA
25.00	NVC001042134A	ROTATING ADAPTER	旋轉接頭	D41.8XD5.2XL92.5	1.00	EA
26.00	NV 000981333A	MOVABLE RING, DRAWBAR	打刀環	D79XD65XL35	1.00	EA

PRODUCT BOM MASTER AND SUB-ITEMS LIST

Item	Part NO.	Description	中文名稱	Specification	Qty	Unit
27.00	NV 000403897A	SHAFT,MOVABLE RING	打刀環軸(無中心給水)	D20XL77	1.00	EA
28.00	NV 00094310117	O-RING	O型油環	[JIS] P36 (NOK)	2.00	EA
34.00	NV 001021568A	REAR COVER, SPINDLE(NOT CTS)	主軸後軸蓋(無中心給水)	D59XD36XL13	1.00	EA
35.00	NV 001066259A	SEAT, MOTOR	馬達座	L260XW260XH171.5	1.00	EA

REV	DESCRIPTION	DATE	ECN
A	零件圖	2018/5/30	1004574
B	零件圖	2018/7/2	1004585
C	零件圖	2018/7/2	1004589
D	零件圖	2018/7/2	1004597

NV 000981006 CTS
 ROTARY COOLANT UNIDIM(CTS)
 DEUBLIN 112P-047-301-1C
 NV 000981012 CTS+ATS
 ROTARY COOLANT UNIDIM(CTS+ATS)
 DEUBLIN 113P-020-116
 NV 001042127A CTS
 XR 001042127A CTS+ATS
 NV 000981006 CTS
 ROTARY COOLANT UNIDIM(CTS)
 DEUBLIN 112P-047-301-1C
 NV 000981012 CTS+ATS
 ROTARY COOLANT UNIDIM(CTS+ATS)
 DEUBLIN 113P-020-116
 NV 001042127A CTS
 XR 001042127A CTS+ATS



MODEL V1000	PART NUMBER
PART NAME	SPINDLE TRANSMISSION, 12K, DDS, W/ CTS, FAN(CXCC00000209C)
DATE 2018/5/30	PAGE 1 DF 1
SCALE 1:10	REV. D

PRODUCT BOM MASTER AND SUB-ITEMS LIST

Master Item Part NO.: GXC000000209C

Description: SPINDLE TRANSMISSION, 12K, DDS
主軸傳動(12K, DDS, CTS)

Item Part NO.	Description	中文名稱	Specification	Qty	Unit
1.00	XR 000026401A HEADSTOCK	主軸箱(HT主軸)	L905XW526XH622	1.00	EA
2.00	NVA001042156A HYDRAULIC CYLINDER	(中日流體)中空油壓缸HUC-125	D163XL202	1.00	EA
6.00	NV 000899057A COVER	噪音蓋	L40XW17.6XT2.3	1.00	EA
7.00	NV 000668427A BOLT, SPINDLE	螺栓[凸肩螺絲]	D10XL16	3.00	EA
8.00	NV 000733501 DISK SPRING	碟型彈簧	D20XD10.2XL1.35(H0.8)	27.00	EA
9.00	NV 00069650306 HOSE, FLEXIBLE HYDRAULIC	耐油橡膠管	R1-Φ3/8"XW9/16"-18UNFX0.45M	1.00	EA
10.00	NV 000291739A BOOSTER CYLINDER	增壓缸(含電磁閥 急速排器 消音器 油杯)	[CHEN SOUJW-1000	1.00	EA
11.00	NV 00077031201 BUSHING, BRASS	卜申接頭(卜申+套管+套管帽)	PT1/8XM10XP1	1.00	EA
12.00	NVA001187108A OIL CUP, EXHAUST PIPE	油杯透氣管(磷青銅)CU3P	D4XD6XL140	1.00	EA
13.00	NV 001042123A ADAPTER	水管接頭(鍍鋅)	D14XD7XL81	2.00	EA
14.00	NV 00069650289 HOSE, FLEXIBLE HYDRAULIC	耐油橡膠管(一直一90度)(耐壓15KG包綿紗)	Φ3/8"XW9/16"-18UNFX0.4M	1.00	EA
16.00	NVA000049232A LOCKNUT	鎖緊螺帽	M65XD90XL17	1.00	EA
18.00	GX 001179202C COUPLING, SPINDLE MOTOR	聯軸器(R+W,創煜)	D105XD102XD60XD48XL110,鋁質軸套	1.00	EA
19.00	NV 000899060A PLATE, MOTOR	馬達噪音蓋	L135XW130XH5	1.00	EA
20.00	NV 000899058A BRACKET,SENSOR,RIGHT	感測器座(右)	L30XW25XH28.5	1.00	EA
21.00	NV 000899059A BRACKET,SENSOR,LEFT	感測器座(左)	L30XW25XH39.3	1.00	EA
25.00	NVB001042132A ROTATING ADAPTER(CTS)	旋轉接頭(中心給水)	D41.8XD6XL178.5	1.00	EA
26.00	NV 000981333A MOVABLE RING, DRAWBAR	打刀環	D79XD65XL35	1.00	EA
27.00	NVC000403895A SHAFT,MOVABLE RING	打刀環軸(調質處理)	D20XL77	1.00	EA

PRODUCT BOM MASTER AND SUB-ITEMS LIST

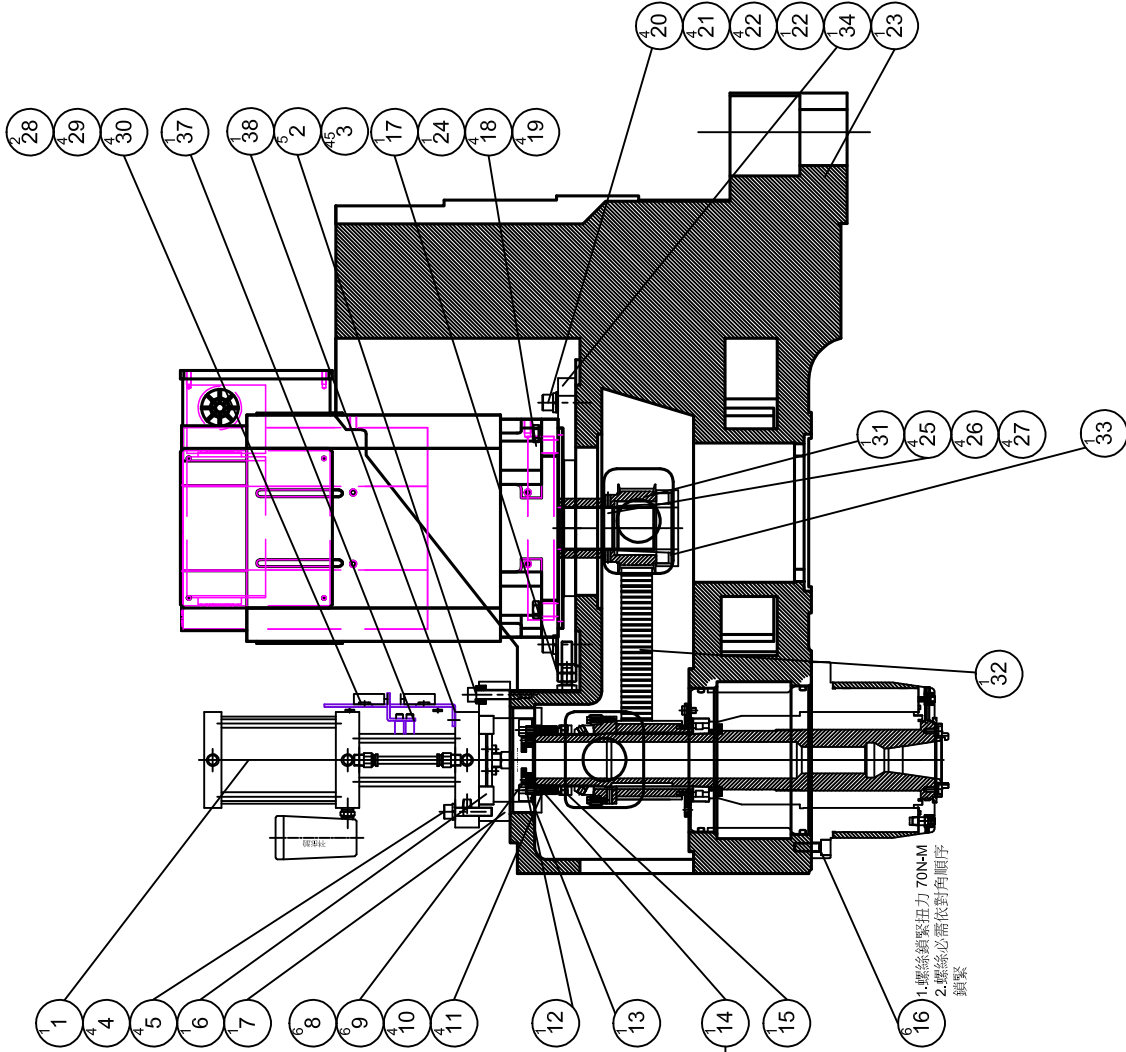
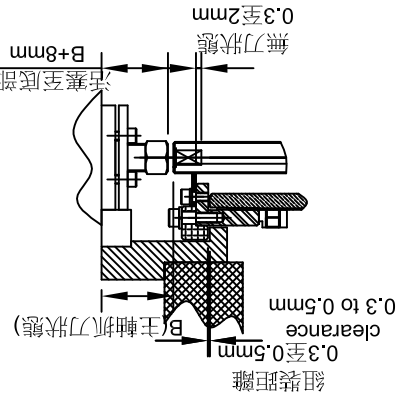
Item	Part NO.	Description	中文名稱	Specification	Qty	Unit
28.00	NV 00094310117	O-RING	O型油環	[JIS] P36 (NOK)	2.00	EA
34.00	NV 001021567A	REAR COVER, SPINDLE(CTS)	主軸後軸蓋(中心給水)	D59XD24XL44	1.00	EA
35.01	NV 00094310531	O-RING	O型油環	P6	6.00	EA
37.00	NVA001042131A	ROTATING ADAPTER(CTS)	旋轉接頭(中心給水)	D20XD8XL65	1.00	EA
38.00	NVA001066259A	SEAT, MOTOR	馬達座	L260XW260XH171.5	1.00	EA
40.02	NVA001042128A	SEAT, ROTATING UNION	旋轉接頭下座	D128XD31XL43	1.00	EA
41.01	NV 001042130A	COVER,ROTATING UNION(CTS)	旋轉接頭蓋(中心給水)	D36XD18XL5	1.00	EA
43.00	NV 00077030811	STRAIGHT, PRESTO ADAPTER	直型快速接頭	PT1/4XΦ10(JPC10-02)	1.00	EA
44.00	NV 00094310105	O-RING	O型油環	[JIS] P16	1.00	EA
45.00	NV 00094310106	O-RING	O型油環	[JIS] P12 (NOK)	1.00	EA

- 一.準備工作
- 將所有零件備妥後檢核主軸箱內之風孔, 切割水孔是否通暢
 - 以高壓洗淨機清洗相關零件, 並置入去漬油內浸泡3-5分鐘後取出以air gun清除水分並晾乾

- 二.安裝步驟
- 將成套式主軸套筒NV 000015701A(或NV 000015702A)裝入(23)主軸箱內, 並將(16)M10X6 支螺絲固定
 - 放入(28)條雙拼皮帶及成套式主軸拉桿
 - 依序裝入(15)(7)(2)(3)並將(8)(9)(13)(14)(10)(11)(12)單獨組裝後裝入主軸
 - 量測(19)底面與(7)接合端面處應有 $0.3\sim 0.5\text{mm}$ 間隙, 將(19)與主軸固定, 旋轉(15)固定螺絲鎖緊防鬆
 - 量測(7)最上方端面至主軸推桿端面之距離B(標準為 20.5mm)將(1)增壓缸活塞往鬆方向推向底, 量測(1)增壓缸固定面至其活塞桿前端M16六角頭螺絲下方端面之距離C-C-B, 必需等於 12.5mm , (過與不及處應放鬆活塞桿端面MS2支固定螺絲鎖緊防鬆)
 - 馬達與(24)-(27)單獨固定後並測試動平衡, 以(29)-(31)量取數量修正, 組裝(17)-(19)後套入(23)主軸箱內以(20)-(22)固定並以(17)調整皮帶鬆緊度, 確認後需將(20)-(22)鎖緊。

三.裝配注意事項

- 增壓缸旋轉前油杯應加入國光牌R68液用油約100CC, 並連續應缸往復動作數次後再補充油杯到6分滿(新機安裝共需約200CC之油量)
- 安裝步驟第3項時拉桿上端外殼牙部就兩側平面之端面不可與(12)之底面接觸, 應留間隙 $0.3\sim 2\text{mm}$ 。



- 螺絲鎖緊扭力 100N·M
- 螺絲必需依對角順序鎖緊

- 四.安裝完成檢驗事項
- 以air gun從主軸箱air孔處灌氣, 是否從主軸箱端吹氣孔處噴出。
 - 以air gun從主軸箱水孔入口灌氣, 是否從主軸套筒前端5個切割孔吹噴噴出。
 - 從主軸箱右側孔處檢驗皮帶張力, 新皮帶張力3kgf, 壓縮2.75mm; 舊皮帶(使用1000小時後)張力2.5kgf, 壓縮2.75mm。
 - 機台總裝送電試車後應再檢測項目:
4-1 主軸抓刀力800kg(調整主軸推桿後)刀M18螺帽MN 0114610
4-2 主軸退刀時刀具是否可輕易取出, 量測主軸桌端至推桿端面距離, 退刀時應為 99.9 ± 0.1 (調整(1)增壓缸活塞端M16六角頭螺絲距離)
4-3 主軸溫升 20°C 以內, 噪音78dB以內, 動平衡G0.4以內。
4-4 加裝主軸測試棒後, 其偏擺度為 $0.015\text{mm}/300\text{mm}$ 長。

MODEL: V1000

PART NAME
SPINDLE TRANSMISSION 12K, DDS, W/CTS, FANUC
主軸傳動(12K, 皮帶式, 無中心給水, 發那科)

PART NUMBER
GX 000000214C

DATE 2017/02

SCALE 1:10

REV. A

PRODUCT BOM MASTER AND SUB-ITEMS LIST

Master Item Part NO.: GX 000000214C

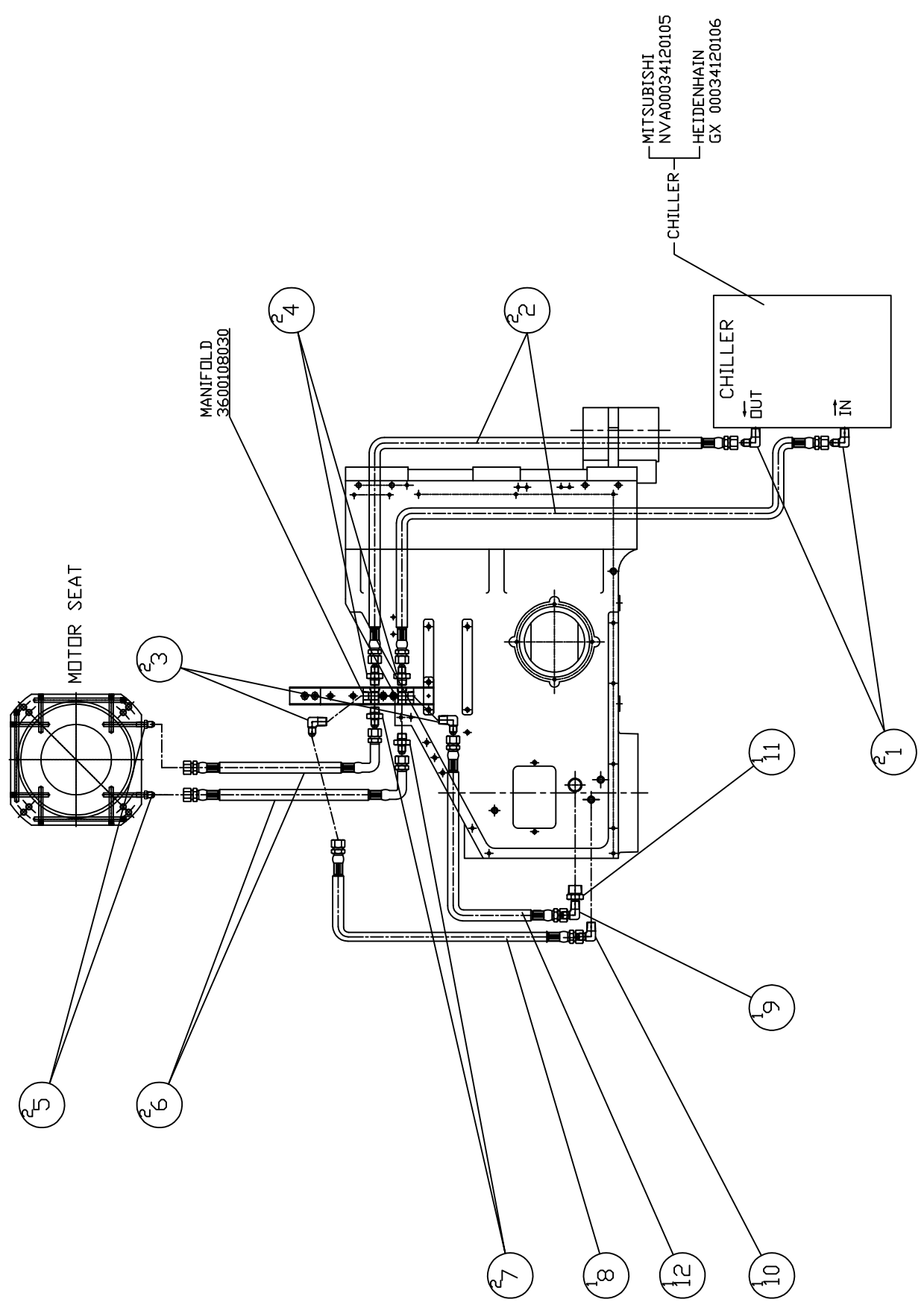
Description: SPINDLE TRANSMISSION,12K, BELT
主軸傳動(12K,BELT, W/O CTS)

Item Part NO.	Description	中文名稱	Specification	Qty	Unit
1.00	NVA000291700A	BOOSTER CYLINDER	3TONSX13MM	1.00	ST
2.00	NV 000668400A	BOLT, SPINDLE	M10X50	5.00	EA
3.00	NV 000733501	DISK SPRING	D20XD10.2XL1.35(H0.8)	45.00	EA
4.00	MS 0104023	SOCKET HEAD CAP SCREW	M10XP1.5XL45	4.00	EA
5.00	MW 0184010	SPRING WASHER	M10(HEAT TREATMENT)	4.00	EA
6.00	NV 000048102A	BUSHING	D102XD60XL17	1.00	ST
7.00	NV 000981300A	RING	D180XD80XL73	1.00	EA
8.00	MS 0103618	SOCKET HEAD CAP SCREW	M6XP1.0XL20	6.00	EA
9.00	MW 0183610	SPRING WASHER	M6(HEAT TREATMENT)	6.00	EA
10.00	MS 0103515	SOCKET HEAD CAP SCREW	M5XP0.8XL10	4.00	EA
11.00	MW 0183510	SPRING WASHER	M5(HEAT TREATMENT)	4.00	EA
12.00	NVB000199000A	PLATE, SPINDLE	D55XL5	1.00	EA
13.00	NV 000981302A	RING	D94XD56XL15	1.00	EA
14.00	NV 000981301A	RING	D78XD30XL36	1.00	EA
15.00	NV 000049205A	LOCKNUT	[SHIANG KAIJM60X2	1.00	EA
16.00	MS 0104020	SOCKET HEAD CAP SCREW	M10XP1.5XL30	6.00	EA
17.00	MS 0154224	HEX HD. FULL THD	M12XP1.75XL50, ST12.9	1.00	EA
18.00	MS 0294420	HEX HD.PART THREAD	M14XP2.0XL30, ST12.9	4.00	EA
19.00	MW 0184410	SPRING WASHER	M14(HEAT TREATMENT)	4.00	EA

PRODUCT BOM MASTER AND SUB-ITEMS LIST

Item	Part NO.	Description	中文名稱	Specification	Qty	Unit
20.00	MS 0104223	SOCKET HEAD CAP SCREW	六角六圓頭螺絲	M12XP1.75XL45	4.00	EA
21.00	MW 0184210	SPRING WASHER	彈簧墊圈	M12(HEAT TREATMENT)	4.00	EA
22.00	NV 000199096A	PLATE	墊塊(M12 WASHER)	D28XD13XT6 (M12 WASHER)	4.00	EA
23.01	GX 000026402C	HEADSTOCK	主軸箱(HT主軸BELT)	L902XW526XH586	1.00	EA
24.00	MN 0114210	HEXAGON NUT	六角螺帽	M12XP1.75	1.00	EA
25.00	MS 0553614	SOC SET, CUP POINT	杯型端固定螺絲	M6XP1.0XL8	4.00	EA
26.00	MS 0553616	SOC SET, CUP SCREW	杯型端固定螺絲	M6XP1.0XL12	4.00	EA
27.00	MS 0553617	SOC SET, CUP SCREW	杯型端固定螺絲	M6XP1.0XL16	4.00	EA
28.00	NVA000199034A	PLATE	固定板	L45XW10XH5	2.00	EA
29.00	MS 0103419	SOCKET HEAD CAP SCREW	六角六圓頭螺絲	M4XP0.7XL25	4.00	EA
30.00	MW 0183410	SPRING WASHER	彈簧墊圈	M4(HEAT TREATMENT)	4.00	EA
31.00	NV 000317773A	PULLEY, MOTOR(10K/12K,All 12)	馬達齒帶輪(10K/12K,FANUC All 12)	<CONTI>36-8M-35(SUPREME)	1.00	ST
32.00	NV 00033460139	TIMING BELT[CONTI]	齒形皮帶	848-S8M-35MM(SLOT 2.5MM)CXP	1.00	ST
33.00	NV 00098132605	KEYLESS CONNECTION	錐形環鍵(自動對心型)	SB-48(D87XD48XL78)	1.00	ST
34.00	NV 001066221A	SEAT,MOTOR(FANUC A12) CHILLER	馬達座(FANUC A12) SPINDLE CHILLER	L348XW260XH20	1.00	EA

REV	DESCRIPTION	DATE	ECN
A	初版分岐	2014/2/18	1003584



MODEL: CONQUEST V1000		SCALE	1:12
PART NAME SPINDLE CHILLER PIPING 主軸油冷裝置-成套管路接頭		ENDERK	KIN
PART NUMBER GX 000331007C		SCALE	1:12
PAGE 1 OF 1		REV.	A

PRODUCT BOM MASTER AND SUB-ITEMS LIST

Master Item Part NO.: GX 000331007C

Description: COOLANT SET, SPINDLE

主軸油冷裝置-成套管路接頭

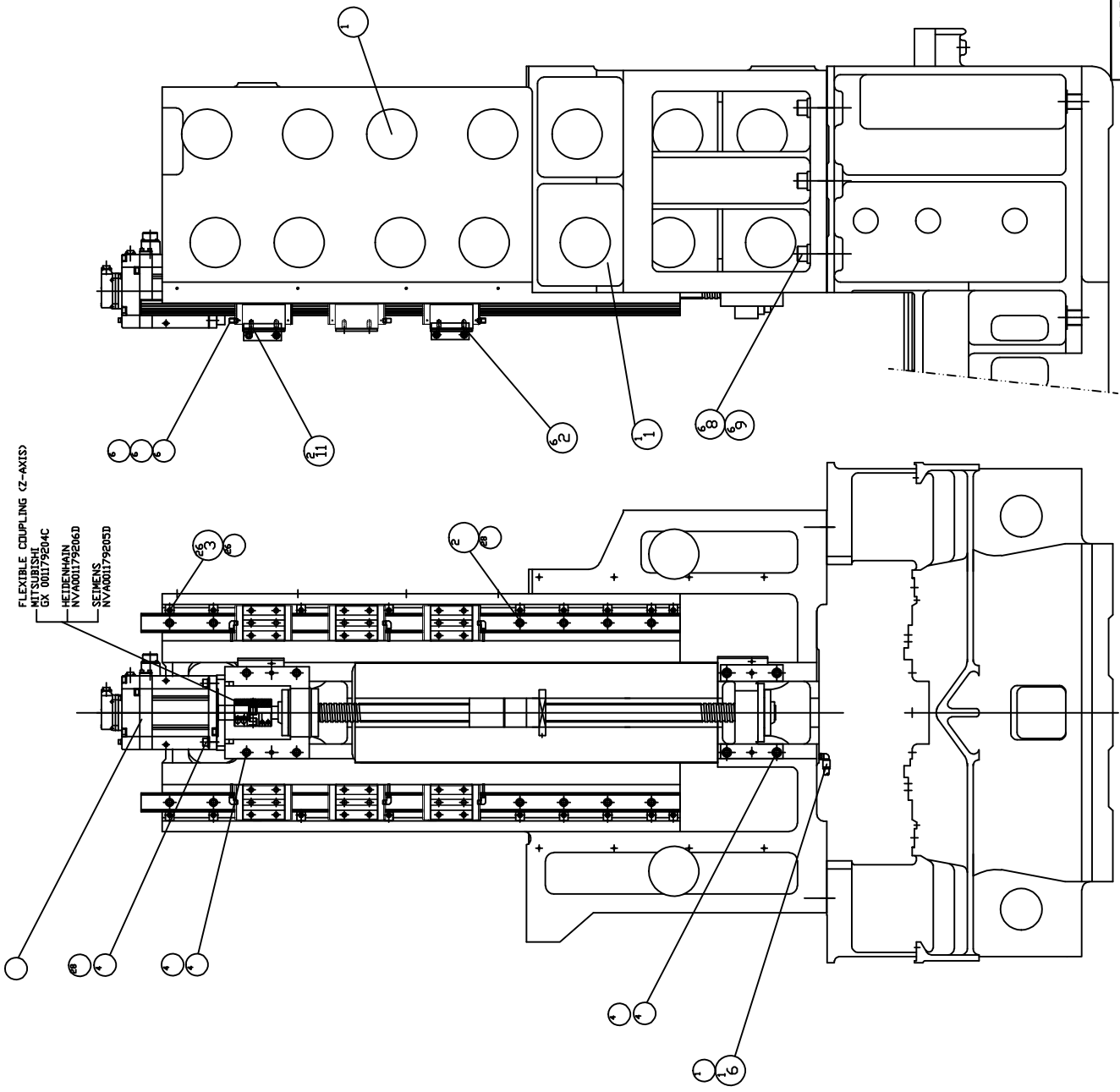
Item	Part NO.	Description	中文名稱	Specification	Qty	Unit
1.00	NV 00077031528	ELBOW, 90 DEG MALE	90度肘管接頭	PT1/2"(MALE)X3/4"-16UNF(MALE)	2.00	EA
2.00	NV 00069650263	HOSE, FLEXIBLE HYDRAULIC	耐油橡膠管(耐壓15KG/C㎡包綿紗)	Φ 1/2"XW3/4"-16UNFX6M	2.00	EA
3.00	NV 00077031512	ELBOW, 90 DEG MALE	90度雙外牙肘管接頭	PT3/8"XW7/16"-20UNF	2.00	EA
4.00	NV 00077030232	NIPPLE, STRAIGHT	直接頭	PT1/2X3/4-16UNF	2.00	EA
5.00	NV 00077030233	NIPPLE, STRAIGHT	直接頭	PT1/8XW7/16-20UNF	2.00	EA
6.00	NV 00069650271	HOSE, FLEXIBLE HYDRAULIC	耐油橡膠管(一直一90度)(耐壓15KG包綿紗)	Φ 1/4"XW7/16"-20UNFX0.4M	2.00	EA
7.00	NV 00077030547	CONNECTOR	直接頭	PT3/8"XW7/16"-20UNF	2.00	EA
8.00	NV 00069650379	HOSE, FLEXIBLE HYDRAULIC	耐油橡膠管(耐壓15KG/C㎡包綿紗)	Φ 1/4"XW7/16"-20UNFX0.6M	1.00	EA
9.00	NV 00077031529	ELBOW, 90 DEG MALE	90度肘管接頭	PT1/2"(MALE)XW7/16"-20UNF(MALE)	1.00	EA
10.00	NV 00077031510	ELBOW,90 DEG MALE	90度肘管接頭	PT1/4"MALEXW7/16"-20UNF MALE	1.00	EA
11.00	NV 00077031218	BUSHING	卜申接頭	PT3/4"XPT1/2"	1.00	EA
12.00	NV 00069650384	HOSE, FLEXIBLE HYDRAULIC	耐油橡膠管(耐壓15KG/C㎡包綿紗)	Φ 1/4"XW7/16"-20UNFX0.5M	1.00	EA

Chapter 2

XYZ 結構

XYZ Structure

REV	DESCRIPTION	DATE	ECN
A	新行機	2014/03/18	1003584
B	GX100179201A→GX 00179204C	2015/12/18	1003927
C	仕様変更	2016/7/1	1004145



FLEXIBLE COUPLING (Z-AXIS)
 RYUBI
 GX 00179204C
 HEIDENHAIN
 NV400179206D
 SEIMENS
 NV400179205D

MODEL: GXR 1000

PART NAME
 COLUMN ASS'Y
 立柱組合

PART NUMBER
 GX 00004703C

PAGE 1 OF 1

SCALE 1:16

MARTIS
 K-TIN

DATE 2014/03/18

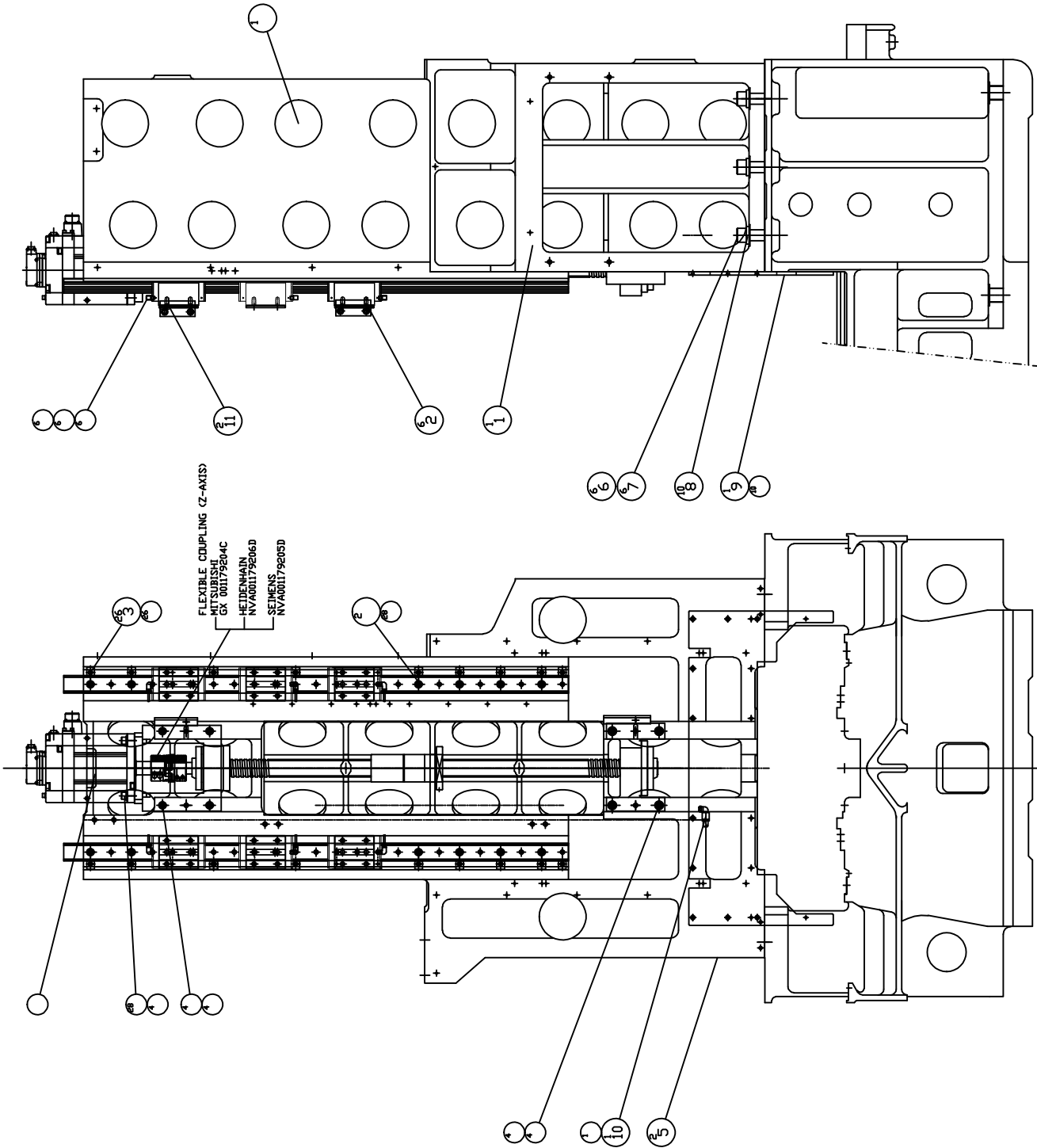
REV. C

PRODUCT BOM MASTER AND SUB-ITEMS LIST

Master Item Part NO.: GX 000004703C
Description: COLUMN ASS'Y
立柱組合圖

Item Part NO.	Description	中文名稱	Specification	Qty	Unit
1.02	15703W6191 COLUMN	立柱 (素材3020300100)	FC30/噴漆(XR 1000)	1.00	EA
2.00	1500301022 SPACER	Z 軸隔片	S45C(XR 1000)	6.00	EA
3.00	803-1053-001 GIB RAIL	斜楔	S45C(XR 1000)	26.00	EA
6.00	NV 00077030718 PRESTO ADAPTER, ELBOW	90度彎肘快速接頭	PT3/8XΦ10(JPL10-03)	1.00	EA
8.00	MS 0105341 SOCKET HEAD CAP SCREW	六角六圓頭螺絲	M24XP3.0XL90	6.00	EA
9.00	1200310380 WSAHER	墊片	S45C/染黑(XR1000)	6.00	EA
11.00	1570306020 Z-PLATE	迫緊塊	S45C/染黑(XR 1000)	2.00	EA

REV	DESCRIPTION	DATE	ECN
A	新仕様	2014/10/20	1003753
B	新仕様(新仕様) NV/A001179205D	2015/2/4	1003877
C	新仕様(新仕様) NV/A001179205D	2015/2/3	1003948
D	新仕様(新仕様) NV/A001179205D	2016/2/8	1004145
E	新仕様(新仕様) NV/A001179205D	2017/2/28	1004599
F	新仕様(新仕様) NV/A001179205D	2017/2/28	1004599



MODEL	V1000
PART NAME	COLUMN ASS'Y, 150MM RISER
PART NUMBER	GX 000004702C
DATE	2014/10/20
ENDERK	DEREK
SCALE	1:16
REV.	E
PAGE	1 OF 1

PRODUCT BOM MASTER AND SUB-ITEMS LIST

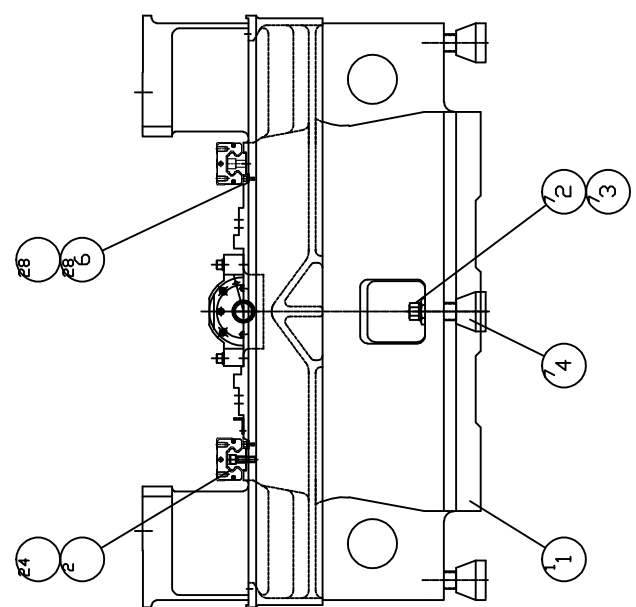
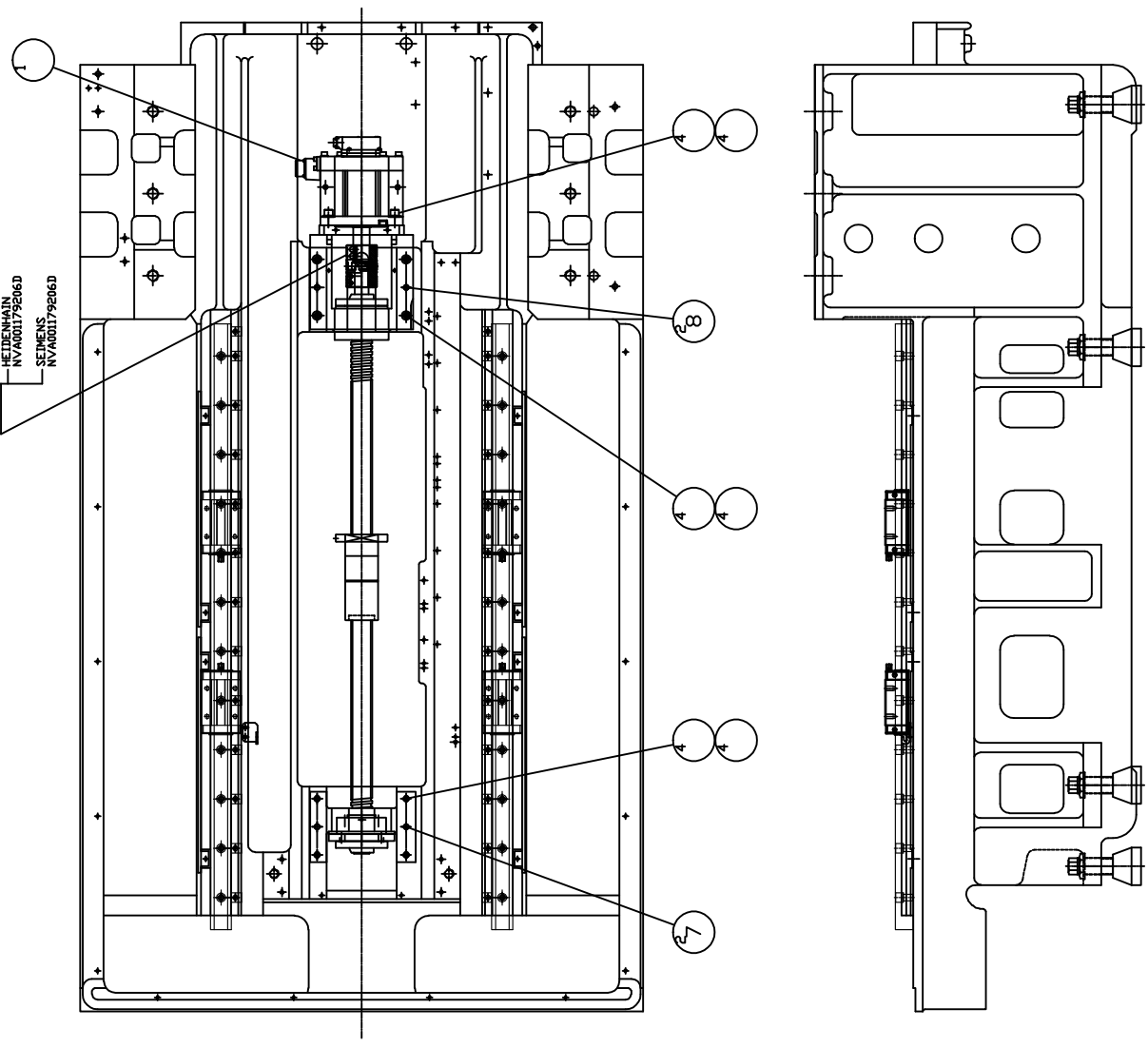
Master Item Part NO.: GX 000004702C

Description: COLUMN ASS'Y, 150MM RISER
立柱組合(立柱加高150)

Item Part NO.	Description	中文名稱	Specification	Qty	Unit
1.03	GX 000390002C COLUMN	立柱(加工)	L:1744XW:970XH:533	1.00	EA
2.00	1500301022 SPACER	Z 軸隔片	S45C(XR 1000)	6.00	EA
3.00	803-1053-001 GIB RAIL	斜楔	S45C(XR 1000)	26.00	EA
6.01	MS 0105348 SOCKET HEAD CAP SCREW	六角穴圓頭螺絲	M24XP3.0XL240	6.00	EA
7.00	1200310380 WSAHER	墊片	S45C/染黑(XR1000)	6.00	EA
9.00	XR 000199047A COVER	護蓋	L805XW370XT9	1.00	EA
10.00	NV 00077030718 PRESTO ADAPTER, ELBOW	90度彎肘快速接頭	PT3/8XΦ10(JPL10-03)	1.00	EA
11.00	1570306020 Z-PLATE	迫緊塊	S45C/染黑(XR 1000)	2.00	EA

REV	DESCRIPTION	DATE	ECN
A	初版	2014/03/18	1003584
B	GX00179201A→GX 00179204C	2015/12/18	1003927
C	仕様変更	2016/7/1	1004145

FLEXIBLE COUPLING (Y-AXIS)
 MITSUBISHI
 GX 00179204C
 HEIDENHAIN
 NV/A001179206D
 SIEMENS
 NV/A001179206D



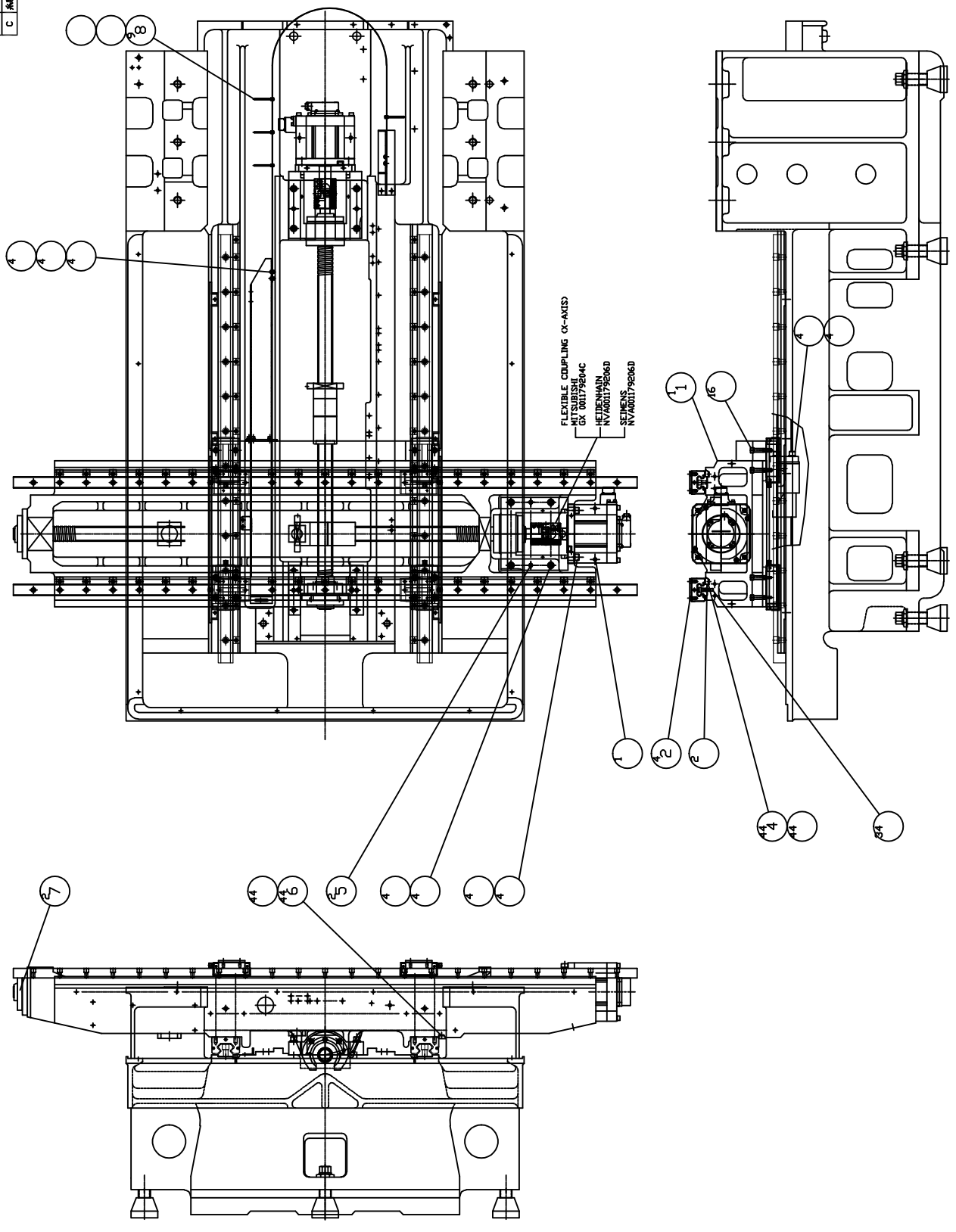
MODEL: CONQUEST V1000	PART NUMBER GX 00004609C
PART NAME BASE ASSM 底座組合	PAGE 1 DF 1
DATE 2014/03/18	SCALE 1:16
ENDERK K I N	REV. C

PRODUCT BOM MASTER AND SUB-ITEMS LIST

Master Item Part NO.: GX 000004609C
Description: BASE ASSY
底座組合圖

Item Part NO.	Description	中文名稱	Specification	Qty	Unit
1.03 GX 000390000C	BASE	底座	FC300/噴漆(GX II)	1.00	EA
2.00 3600400070	BOLT	地基螺絲	S45C/染黑(XR 1000)	7.00	EA
3.00 1200400030	NUT	地基螺帽	S45C/染黑(XR 1000)	7.00	EA
4.00 1500401011	BASE BLOCK	地基墊塊	FC20/噴黑漆(XR 1000)	7.00	EA
6.00 803-1053-001	GIB RAIL	斜楔	S45C(XR 1000)	28.00	EA
7.00 A11F12X0750	TAPER PIN	推拔銷	ψ12X75L(M6X12L拔出孔)(XR 1000)	2.00	EA
8.00 A11F12X0750	TAPER PIN	推拔銷	ψ12X75L(M6X12L拔出孔)(XR 1000)	2.00	EA

REV	DESCRIPTION	DATE	ECN
A	初版	2014/03/18	1003584
B	GX10017920A→GX 10017920C	2016/12/18	1003927
C	片組換え	2016/02/18	1004145



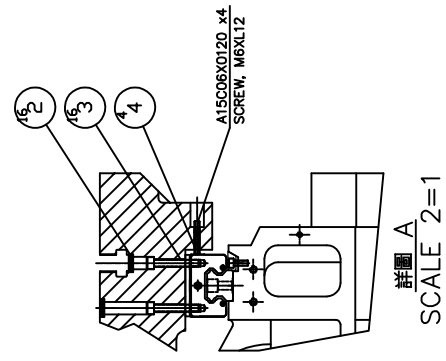
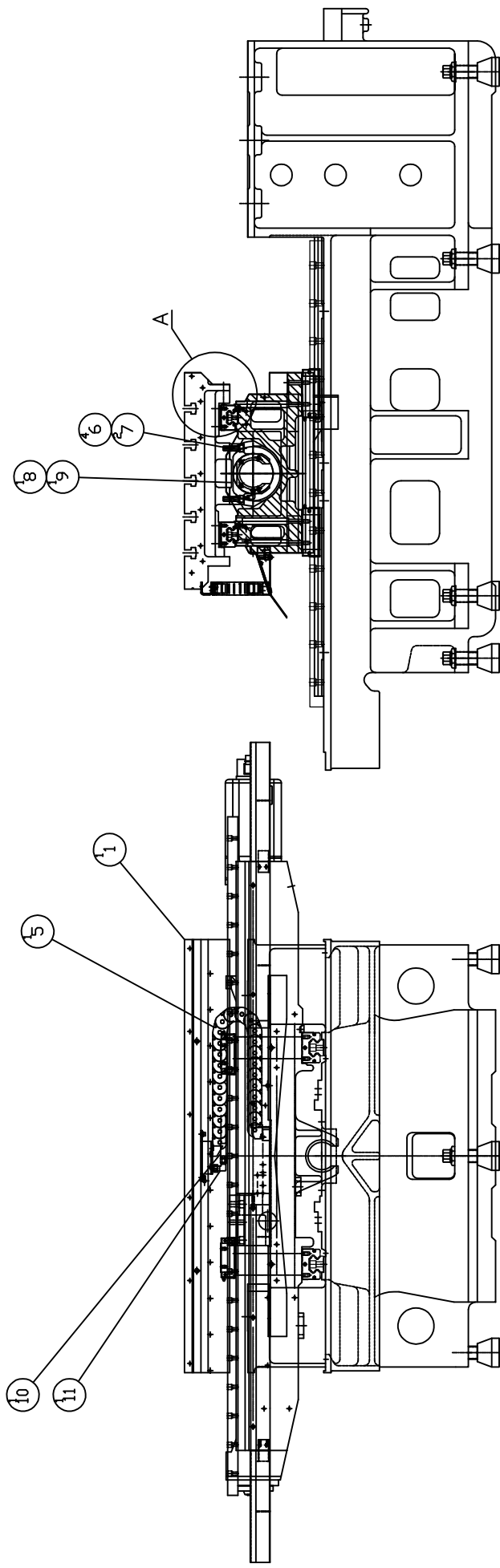
MODEL: CONQUEST V1000	PART NUMBER GX 000004610C
PART NAME 鞍座組立圖	PAGE 1 DF 1
DATE 2014/03/18	SCALE 1:18
ENDERK K.I.N.	REV. C

PRODUCT BOM MASTER AND SUB-ITEMS LIST

Master Item Part NO.: GX 000004610C
Description: SADDLE ASS'Y
鞍座組合圖

Item Part NO.	Description	中文名稱	Specification	Qty	Unit
1.04	15505W5018 SADDLE	鞍座 (XR1000)	FC30/噴漆 (素材 3020500200)	1.00	EA
2.00	1500601010 SPACER	X 軸隔片	S45C(XR 1000)	4.00	EA
4.00	803-1053-001 GIB RAIL	斜楔	S45C(XR 1000)	44.00	EA
5.00	A11F12X0750 TAPER PIN	推拔銷	Ψ12X75L(M6X12L拔出孔)(XR 1000)	2.00	EA
6.00	803-1053-001 GIB RAIL	斜楔	S45C(XR 1000)	44.00	EA
7.00	A11F08X0320 TAPER PIN	斜銷	D8X32L(XR 1000)	2.00	EA
8.00	1504102060 CABLE BRACKET	Y軸管路固定框	Ψ4圓棒(XR 1000)	9.00	EA

REV	DESCRIPTION	DATE	ECN
A	初版	2014/02/18	1003584
B	5H.A5508172048-GX.001162301	2017/09/24	1004420



MODEL: CONQUEST V1000	
PART NAME TABLE ASSM 工作台組合圖	PART NUMBER GX 000004606C
DATE 2014/03/18	PAGE 1 OF 1
ENDERK	REV. B
SCALE 1:1	SCALE 1:1

PRODUCT BOM MASTER AND SUB-ITEMS LIST

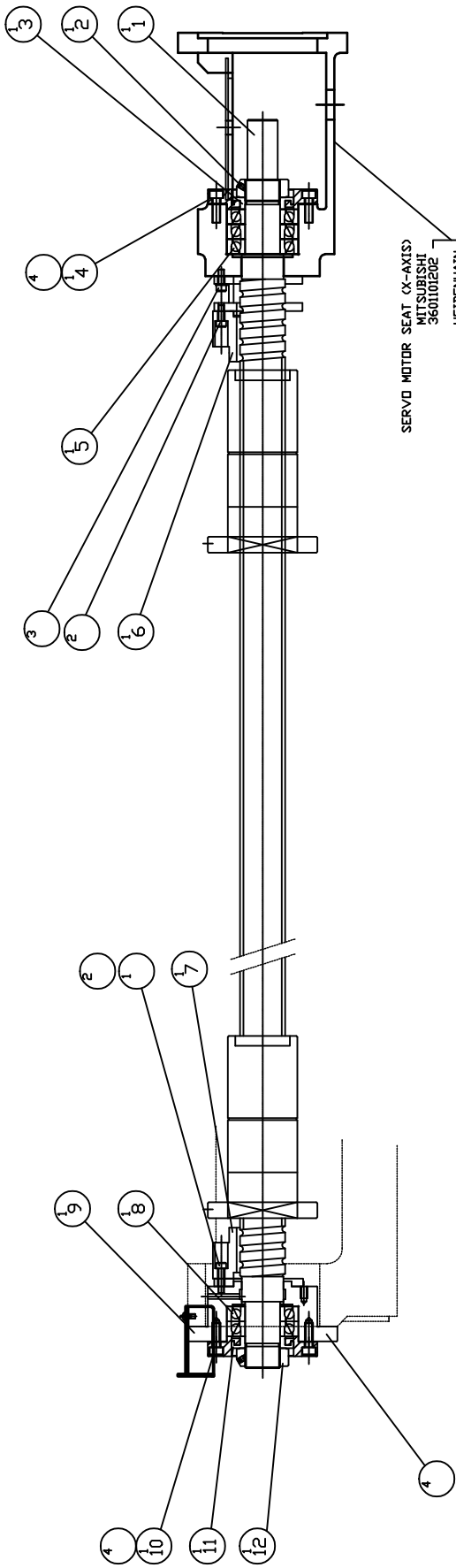
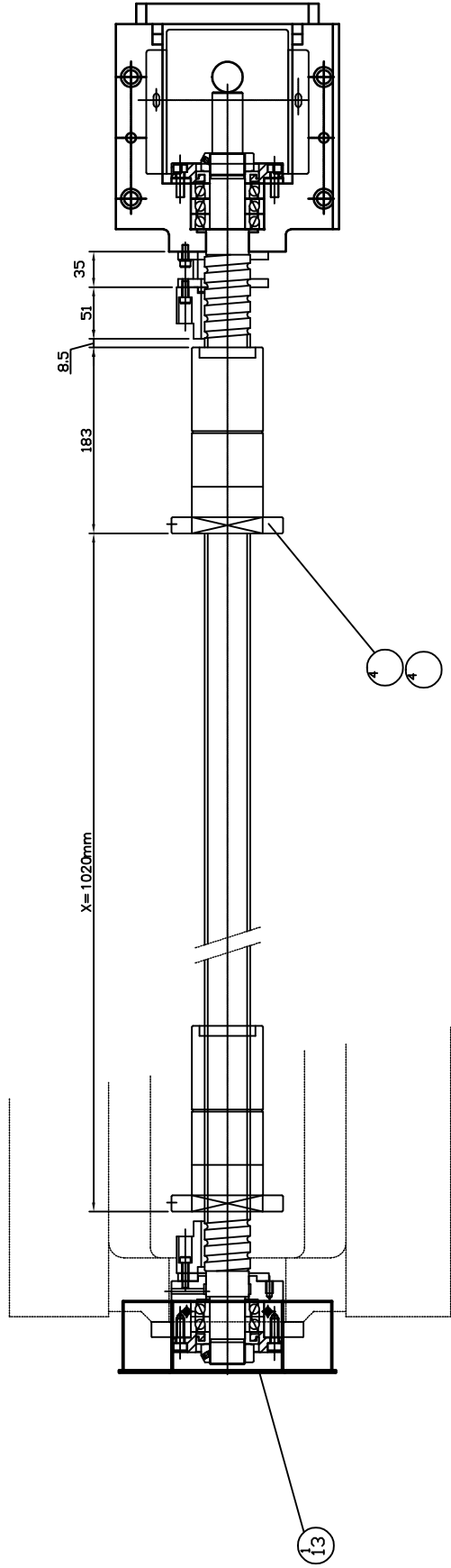
Master Item Part NO.: GX 000004606C

Description: TABLE ASS'Y

工作台組合圖

Item Part NO.	Description	中文名稱	Specification	Qty	Unit
1.02 GX 000195405C	TABLE	工作台	L1200XW600XH125	1.00	EA
2.00 F28VV000810	PLUG	線性滑軌塞頭	Ψ20(C12)	16.00	EA
3.00 A06CB080550	SKT.HD.CAP SCREW	六角穴圓頭螺絲	M8XP1.25XL55(XR 1000)	16.00	EA
4.00 A15C06X0250	SKT.SET SCREW	固定螺絲	M6×P1XL25(XR 1000)	4.00	EA
5.01 GX 001162301C	UTILITY CARRIER	X軸連動護管	[IGUS]B17I-2-48-0117-2-12PZ	1.00	ST
6.00 A06CB120450	SKD.HD.CAP. SCREW	六角穴圓頭螺絲	M12XP1.75XL45(XR 1000)	4.00	EA
7.00 A11F12X0750	TAPER PIN	推拔銷	Ψ12X75L(M6X12L拔出孔)(XR 1000)	2.00	EA
8.01 1200606188	BRACKET	支撐座 (素材 3020600200)	FC30/噴漆(XR 1000)	1.00	EA
9.00 J2600P00900	O-RING	O型油環	P9	1.00	EA
10.00 HWG014X6000	LOW PRESURE PIPE	低壓管	1/4"X6000(XR 1000)	1.00	EA
11.00 H13LA14T14S	ELBOW ADAPTER	直角接頭	1/4"PT內牙X1/4"PS外牙(XR 1000)	1.00	EA

REV	DESCRIPTION	DATE	ECN
A	初版作成	2014/03/18	1003584
B	新機13機XR_00019160A	2017/12/21	1003792
C	新機13機XR_00019160A-00019160A	2015/5/14	1003877
D	#13-XR_00019160A-XC_00019177C	2019/2/20	32535



MODEL: CONQUEST V1000	PART NUMBER	GX 00004611C
PART NAME	X-BALLSCREW ASSY	
	X 株式会社 組立	
DATE 2014/03/18	MARTIN	K-TIN
	SCALE 1:7	REV. D
	PAGE 1	DF 1

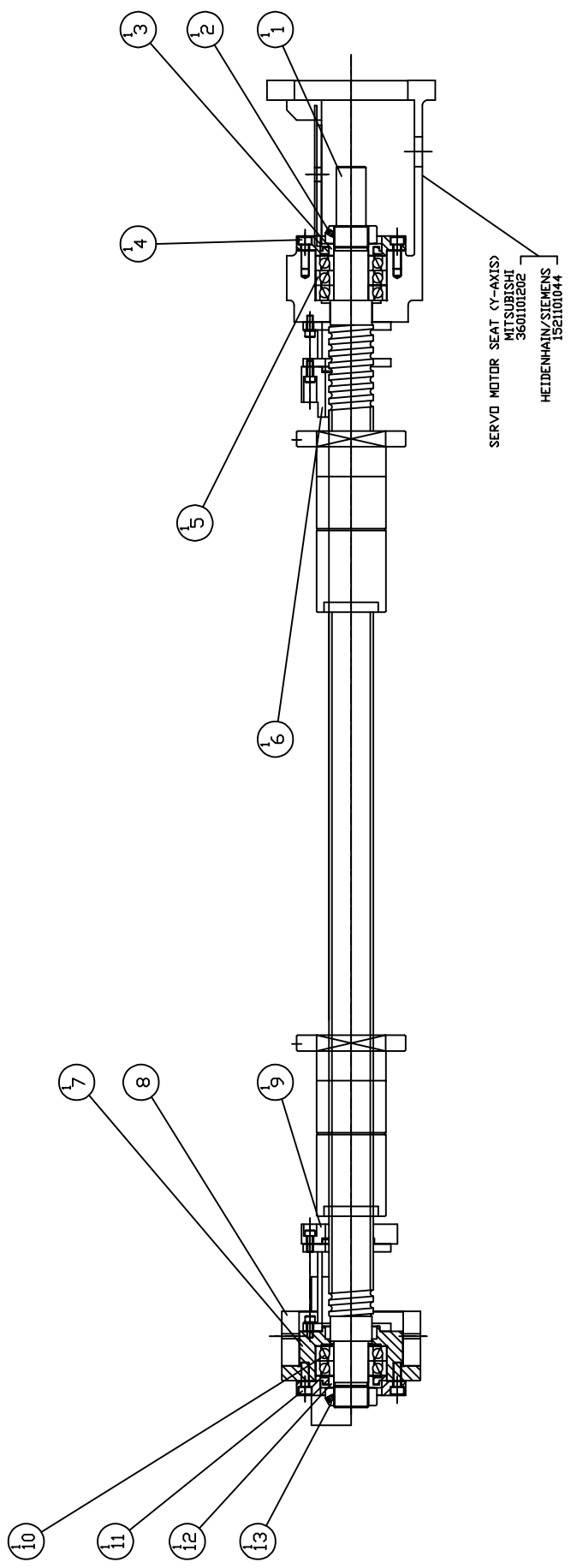
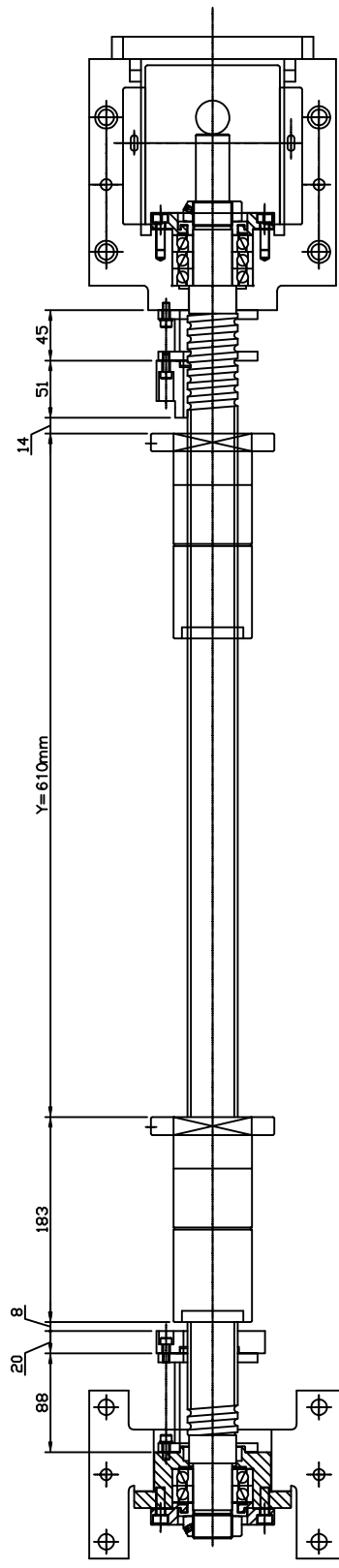
PRODUCT BOM MASTER AND SUB-ITEMS LIST

Master Item Part NO.: GX 000004611C

Description: X-AXIS BALLSCREW ASS'Y
X軸導螺桿組合圖

Item Part NO.	Description	中文名稱	Specification	Qty	Unit
1.01	3601105012 BALL SCREW(X AXIS)	螺桿(雙螺帽)(X AXIS)	R45-16K3-FDC-1254-1610-0.008	1.00	EA
2.00	A3300YSF350 LOCKING NUT	精密鎖定螺帽	M35X1.5P(XR 1000)	1.00	EA
3.00	3601101061 RETAINER,BEARING	擋片	SCM21/染黑(XR1000)	1.00	EA
4.00	2201101151 DUST COVER BEARING	防塵蓋	SCM4/染黑(XR1000)	1.00	EA
5.00	NV 00002660156 BEARING, BALL SCREW SUPPORT	滾珠導桿斜角滾珠軸承	[NSK] 35TAC72CSUHPN5D (3PCS/	1.00	ST
6.00	3601104021 CUSHION	緩衝擋塊	優力膠(XR 1000)	1.00	EA
7.00	3601104021 CUSHION	緩衝擋塊	優力膠(XR 1000)	1.00	EA
8.00	NV 00002660155 BEARING, BALL SCREW SUPPORT	滾珠導桿斜角滾珠軸承	[NSK] 35TAC72CSUHPN5D (2PCS/	1.00	ST
9.02	1501101012 BRACKET,END AXIS BEARING	X軸尾端軸承座	FC30(XR 1000)	1.00	EA
10.00	2201101151 DUST COVER BEARING	防塵蓋	SCM4/染黑(XR1000)	1.00	EA
11.00	3601101061 RETAINER,BEARING	擋片	SCM21/染黑(XR1000)	1.00	EA
12.00	A3300YSF350 LOCKING NUT	精密鎖定螺帽	M35X1.5P(XR 1000)	1.00	EA
13.01	GX 000199177C X軸防水蓋	X軸防水蓋		1.00	EA

REV	DESCRIPTION	DATE	ECN
A	初版	2014/02/18	1003584
B	新機四門共用球絲螺絲機座	2015/11/10	1003817



MODEL: CONQUEST V1000	PART NUMBER: GX 000004612C
PART NAME: Y-BALL SCREW ASS'Y	PAGE 1 OF 1
Y 車田球絲螺絲機座組	REV. B
DATE: 2014/3/18	SCALE: 1:7
MATERIALS: KIN	

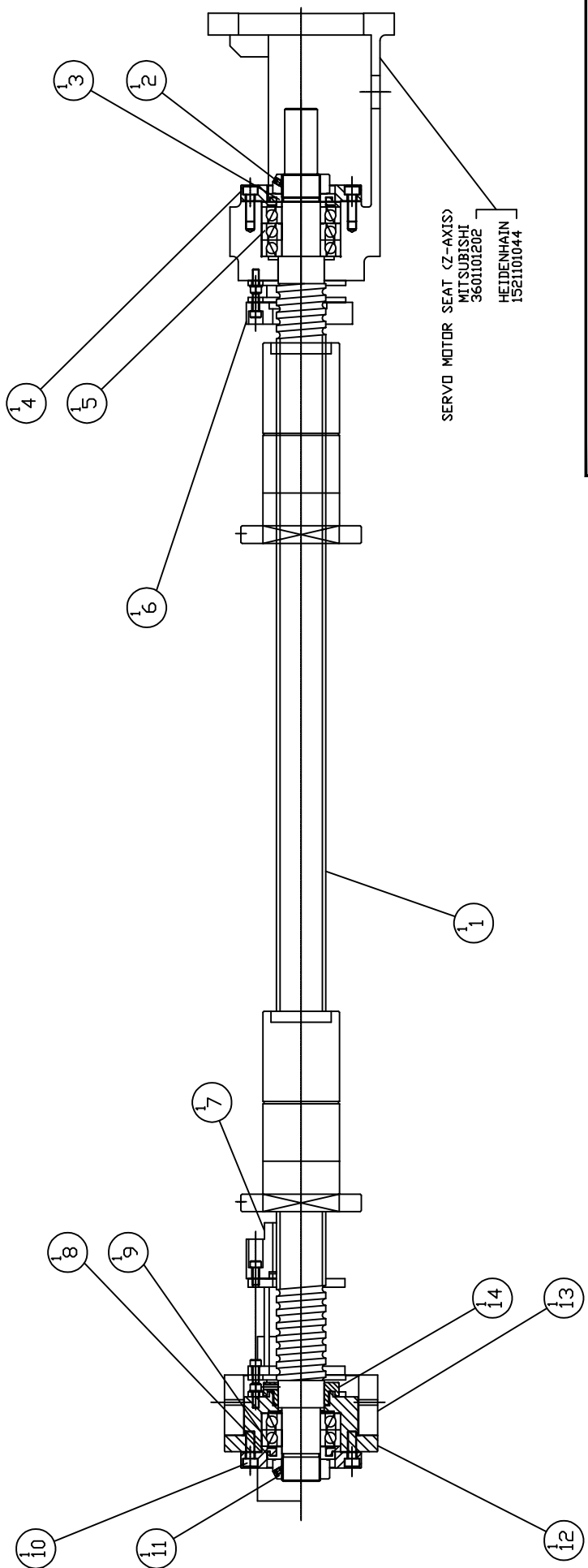
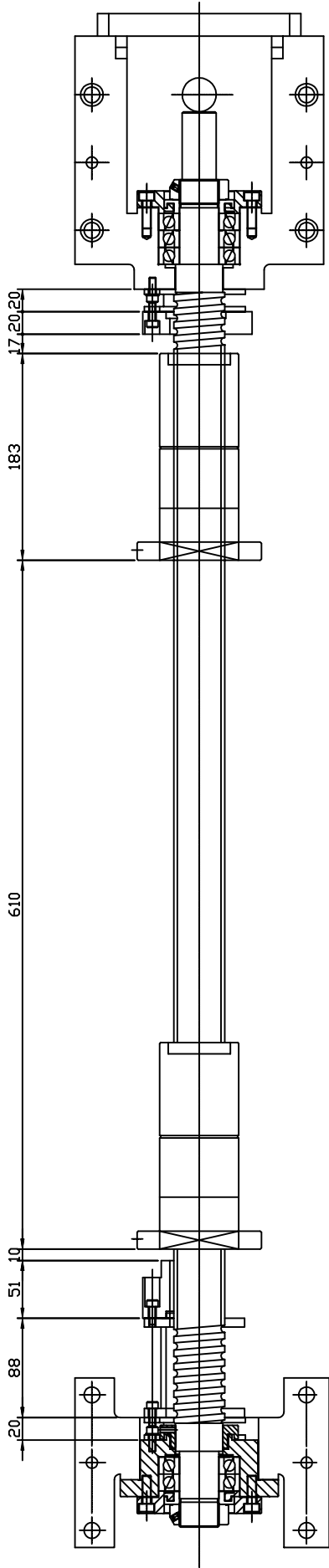
PRODUCT BOM MASTER AND SUB-ITEMS LIST

Master Item Part NO.: GX 000004612C

Description: Y-AXIS BALLSCREW ASS'Y
Y軸導螺桿組合圖

Item	Part NO.	Description	中文名稱	Specification	Qty	Unit
1.00	1571107021	BALL SCREW(Y AXIS)	螺桿(雙螺帽)(Y軸)	R45-16K3-FDC-1001-1258-0.008	1.00	EA
2.00	A3300YSF350	LOCKING NUT	精密鎖定螺帽	M35X1.5P(XR 1000)	1.00	EA
3.00	3601101061	RETAIN ER,BEARING	擋片	SCM21/染黑(XR1000)	1.00	EA
4.00	2201101151	DUST COVER BEARING	防塵蓋	SCM4/染黑(XR1000)	1.00	EA
5.00	NV 00002660156	BEARING, BALL SCREW SUPPORT	滾珠導桿斜角滾珠軸承	[NSK] 35TAC72CSUHPN5D (3PCS/ 優力膠(XR 1000)	1.00	ST
6.00	3601104021	CUSHION	緩衝擋塊	FC30(XR 1000)	1.00	EA
7.00	1501201022	BRACKET,END AXIS BEARING	尾端軸承座(Y/Z)	FC30/噴漆(XR 1000)	1.00	EA
8.02	2201101116	END HOUSHING	尾端座 (素材 3021100800)	FC30/噴漆(XR 1000)	1.00	EA
1.00	3021100800	END HOUSHING	尾端座	FC30/噴漆(XR 1000)	1.00	EA
9.00	1501301163	CUSHION	緩衝擋塊	優力膠(XR 1000)	1.00	EA
10.00	NV 00002660155	BEARING, BALL SCREW SUPPORT	滾珠導桿斜角滾珠軸承	[NSK] 35TAC72CSUHPN5D (2PCS/ SCM4/染黑(XR1000)	1.00	ST
11.00	2201101151	DUST COVER BEARING	防塵蓋	SCM4/染黑(XR1000)	1.00	EA
12.00	3601101061	RETAIN ER,BEARING	擋片	SCM21/染黑(XR1000)	1.00	EA
13.00	A3300YSF350	LOCKING NUT	精密鎖定螺帽	M35X1.5P(XR 1000)	1.00	EA

REV	DESCRIPTION	DATE	ECN
A	初版	2014/03/18	1003584



MODEL: CONQUEST V1000	PART NUMBER	GX 000004704C
PART NAME	Z-BALLSCREW ASS'Y	
DATE 2014/03/18	PARTS	SCALE 1:6
	軸球絲桿組合圖	REV. A
	DATE 2014/03/18	PAGE 1 OF 1
		REV. A

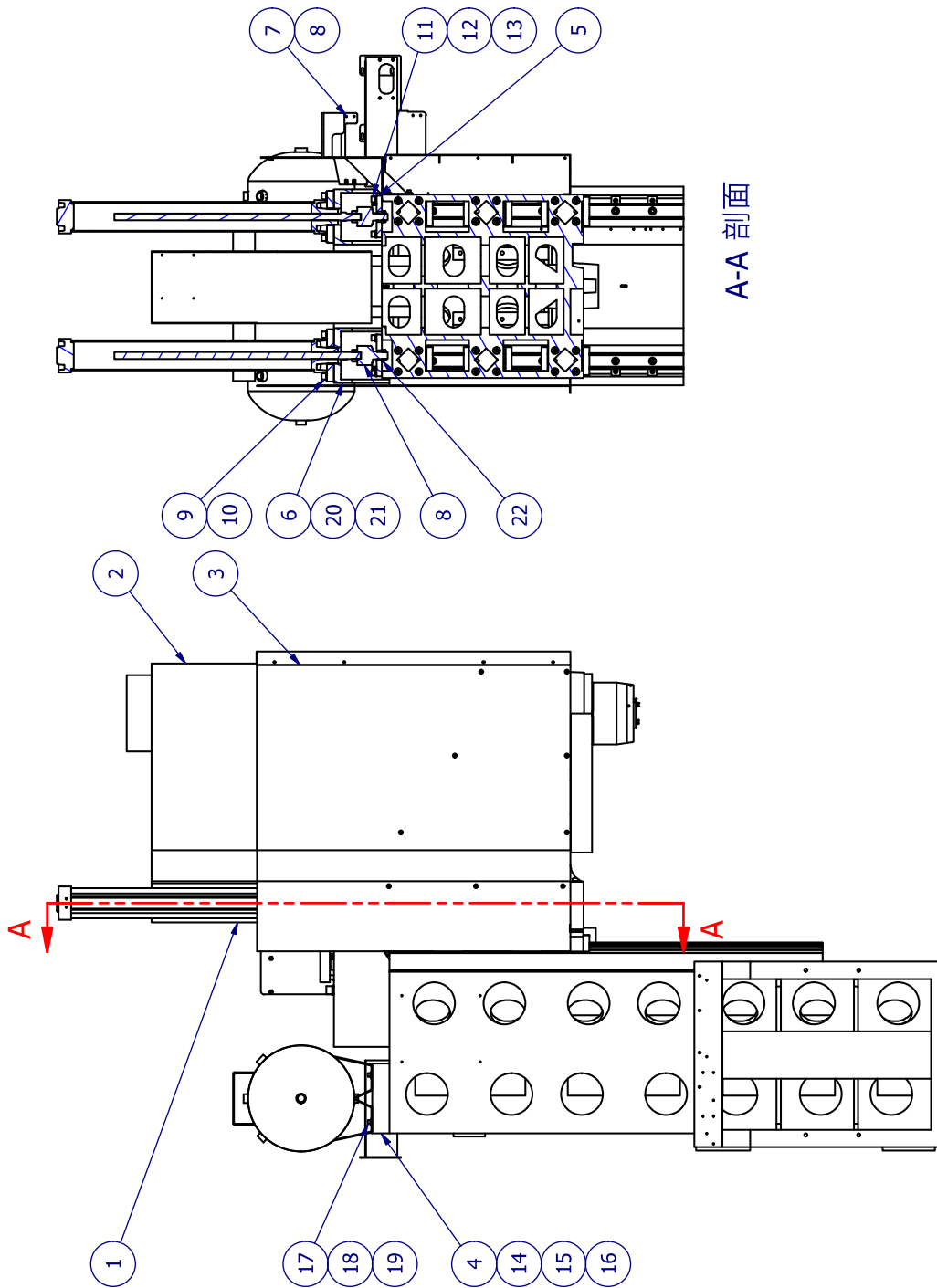
PRODUCT BOM MASTER AND SUB-ITEMS LIST

Master Item Part NO.: GX 000004704C

Description: Z-AXIS BALLSCREW ASS'Y
Z軸導螺桿組合圖

Item	Part NO.	Description	中文名稱	Specification	Qty	Unit
1.00	1501102041	BALL SCREW(Z AXIS)	螺桿(雙螺帽)(Z軸)	R45-12K4-FDC-1001-1258-0.01	1.00	EA
2.00	A3300YSF350	LOCKING NUT	精密鎖定螺帽	M35X1.5P(XR 1000)	1.00	EA
3.00	3601101061	RETAIN ER,BEARING	擋片	SCM21/染黑(XR1000)	1.00	EA
4.00	2201101151	DUST COVER BEARING	防塵蓋	SCM4/染黑(XR1000)	1.00	EA
5.00	NV 00002660156	BEARING, BALL SCREW SUPPORT	滾珠導桿斜角滾珠軸承	[NSK] 35TAC72CSUHPN5D (3PCS/	1.00	ST
6.00	1501301163	CUSHION	緩衝擋塊	優力膠(XR 1000)	1.00	EA
7.00	3601104021	CUSHION	緩衝擋塊	優力膠(XR 1000)	1.00	EA
8.00	3601101061	RETAIN ER,BEARING	擋片	SCM21/染黑(XR1000)	1.00	EA
9.00	NV 00002660155	BEARING, BALL SCREW SUPPORT	滾珠導桿斜角滾珠軸承	[NSK] 35TAC72CSUHPN5D (2PCS/	1.00	ST
10.00	2201101151	DUST COVER BEARING	防塵蓋	SCM4/染黑(XR1000)	1.00	EA
11.00	A3300YSF350	LOCKING NUT	精密鎖定螺帽	M35X1.5P(XR 1000)	1.00	EA
12.00	1501201022	BRACKET,END AXIS BEARING	尾端軸承座(Y/Z)	FC30(XR 1000)	1.00	EA
13.02	2201101116	END HOUSHING	尾端座 (素材 3021100800)	FC30/噴漆(XR 1000)	1.00	EA
1.00	3021100800	END HOUSHING	尾端座	FC30/噴漆(XR 1000)	1.00	EA
14.00	1501301140	RING ,END AXIS BEARING	尾端軸承座防油環	S45C(XR 1000)	1.00	EA

次序	設計變更紀錄	日期	ECN.
A	新繪	2019/10/31	-



A-A 剖面

MODEL: V1000	PART NUMBER	GX 000280478C
PART NAME	CYLINDER COUNTER BALANCE	
V1000主軸箱氣壓配重加裝	PAGE	1 OF 1
DATE	SCALE	REV.
2019/10/31	1 / 14	A

PRODUCT BOM MASTER AND SUB-ITEMS LIST

Master Item Part NO.: GX 000280478C

Description: CYLINDER COUNTER BALANCE

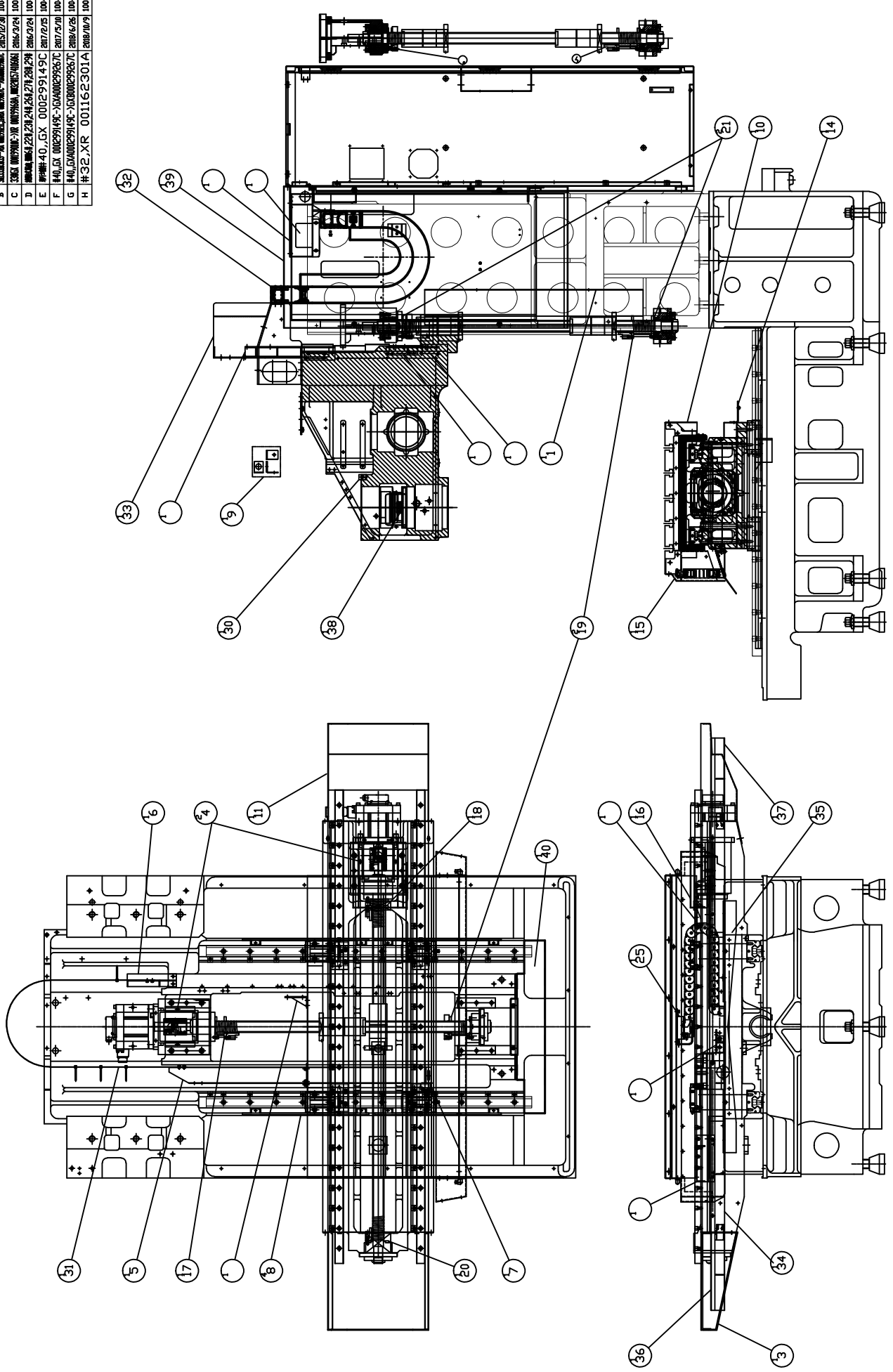
V1000主軸箱氣壓配重加裝

Item Part NO.	Description	中文名稱	Specification	Qty	Unit
1.00	GX 000199182C	主軸頭頂罩(氣壓配重)	L777XW639XH630	1.00	EA
2.00	GX 000199183C	主軸頭左護罩(氣壓配重)	L900XW837XH144	1.00	EA
3.01	GX 000199184C	Z軸連動護管支架(氣壓配重)	L437XW323XH233.5	1.00	EA
4.00	GXA000199185C	配重缸支撐架	L556XW460XH160	1.00	EA
5.00	GX 000199186C	配重缸活塞桿固定塊	L120XW120XH15	2.00	EA
6.00	GX 000291710C	低壓配重缸(含儲氣瓶、零組件)	歐境DBL-8025-065-AL(行程650,儲氣50L)	1.00	ST
7.01	GX 000199194C	儲氣瓶支撐架	L200XW60XH50	2.00	EA
8.00	GX 000199195C	Z軸連動護管支架配合件(氣壓配重)	SS41 2.3T噴漆(V 1000)	1.00	EA
10.00	MS 0105327	六角六圓頭螺絲	M24XP3.0XL65	6.00	EA
11.00	MS 0104223	六角六圓頭螺絲	M12XP1.75XL45	8.00	EA
12.00	MS 0104021	六角六圓頭螺絲	M10XP1.5XL35	8.00	EA
13.00	MS 0103819NI	六角六圓頭螺絲(鍍鎳)	M8XP1.25XL25	4.00	EA
14.00	MW 0185310	彈簧墊圈	M24(HEAT TREATMENT)	6.00	EA
15.00	MW 0184210	彈簧墊圈	M12(HEAT TREATMENT)	8.00	EA
16.00	MW 0104010	平墊圈	M10-D21*T2	8.00	EA
17.00	MW 0184010	彈簧墊圈	M10(HEAT TREATMENT)	8.00	EA
18.00	MW 0183610NI	彈簧墊圈(鍍鎳)	M6(HEAT TREATMENT)	10.00	EA
19.00	MW 0123610NI	平墊圈(鍍鎳)	M6(D6XD19XT2)	10.00	EA
20.00	MW 0123810NI	平墊圈(鍍鎳)	M8(D8XD23XT2)	4.00	EA

PRODUCT BOM MASTER AND SUB-ITEMS LIST

Item	Part NO.	Description	中文名稱	Specification	Qty	Unit
21.00	MW 0183810NI	SPRING WASHER(NICKEL)	彈簧墊圈(鍍鎳)	M8(HEAT TREATMENT)	4.00	EA
22.00	MW 0104810	FLAT WASHER	平墊圈	M20(D37XD21XT3)	2.00	EA
23.00	MS 0103617NI	SOCKET HEAD CAP SCREW (NICKEL)	六角六圓頭螺絲(鍍鎳)	M6XP1.0XL16	10.00	EA
24.00	LOT 0000564	CYLINDER COUNTER BALANCE	V1000 主軸箱氣壓配重缸加裝(FANUC)	V1000	1.00	EA

REV	DESCRIPTION	DATE	ECN
A	初版	2014/6/30	1004615
B	20150201-21 軸受部追加 変更 - 変更	2015/02/28	1004632
C	20160101-21 軸受部追加 変更 - 変更	2016/01/28	1004070
D	20160301-21 軸受部追加 変更 - 変更	2016/03/24	1004192
E	20160401-21 軸受部追加 変更 - 変更	2016/04/29	1004895
F	20170101-21 軸受部追加 変更 - 変更	2017/01/05	1004949
G	20180101-21 軸受部追加 変更 - 変更	2018/01/05	1004573
H	20181001-21 軸受部追加 変更 - 変更	2018/10/09	1004641



MODEL	V1000
PART NAME	XYZ AXES SHEET METAL PARTS
PART NUMBER	GX 000004608C
DATE	2014/6/30
ENDERK	K-IN
SCALE	1:22
PAGE	1 OF 1
REV.	H

PRODUCT BOM MASTER AND SUB-ITEMS LIST

Master Item Part NO.: GX 000004608C

Description: XYZ SHEET METAL PARTS

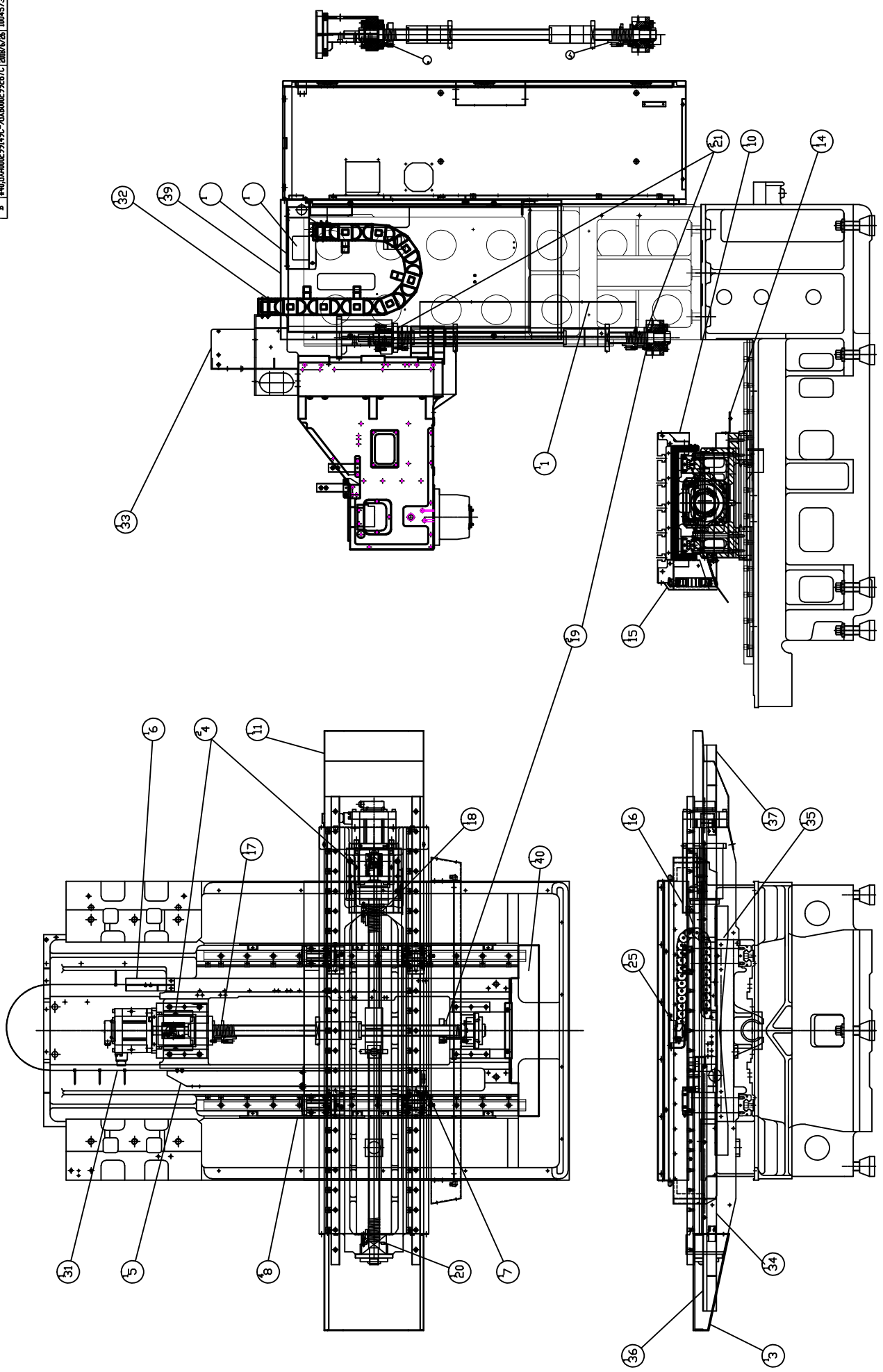
XYZ軸板金組台圖

Item Part NO.	Description	中文名稱	Specification	Qty	Unit
1.00	1570306031	立柱遮罩	SS41 1.6T/噴漆(XR 1000)	1.00	EA
3.02	GX 000199121C	X-MOTOR COVER LEFT	L388XW436XH135	1.00	EA
4.00	2205908013	傳動座保護蓋(3035957100)	SS41/噴白漆(XR 1000)	2.00	EA
5.00	1504102033	Y軸線槽	SS41 2.3T/噴漆(XR 1000)	1.00	EA
6.00	1504102051	Y軸線槽支架	SS41 3T/噴漆(XR 1000)	1.00	EA
7.00	1504104080	Y軸彈簧掛鉤	SS41 3T/噴漆(XR 1000)	1.00	EA
8.00	1570406050	底座遮屑板	SS41 2.3T/噴漆(XR 1000)	4.00	EA
10.00	GX 000199001C	工作台後罩	L1205.3XW125XH52	1.00	EA
11.04	GXA000199067C	X軸馬達護罩	L475.9XW438XH153.9	1.00	EA
14.01	GX 000199002C	Y軸分油塊座	L140XW85XH33	1.00	EA
15.02	GX 000199072C	工作台前罩	SS400 2T/噴漆(GXR1000)	1.00	EA
16.01	GX 000199058C	X軸馬達上蓋	鍍鋅板 2T(GXII)	1.00	EA
17.00	1571106010	擋塊(I)	SS41/染黑(XR 1000)	1.00	EA
18.00	1501101090	擋塊(I)	SS41/染黑(XR 1000)	1.00	EA
19.00	1501101100	擋塊(II)	SS41/染黑(XR 1000)	2.00	EA
20.00	1501101110	擋塊(III)	SS41/染黑(XR 1000)	1.00	EA
21.00	1501101120	擋塊(IV)	SS41/染黑(XR 1000)	2.00	EA
25.00	1574607080	X軸線槽支架	SS41 4T/染黑(XR 1000)	1.00	EA
30.00	2200100152	工件吹氣轉接板	SS41 2.3T/染黑(XR 1000)	1.00	EA

PRODUCT BOM MASTER AND SUB-ITEMS LIST

Item	Part NO.	Description	中文名稱	Specification	Qty	Unit
31.00	1574107011	SPRING PLATE	Y軸彈性鋼板	彈性鋼板 0.8T/熱處理(XR 1000)	1.00	EA
32.01	XR 001162301A	UTILITY CARRIER, Z-AXIS	Z軸連動護管(XR760/1000/V1000 用)	[IGUS]E4.48L.01-4目	1.00	ST
33.04	XR 000199168A	BRACKET-I	Z軸連動護管支架(I)	SS41 2.3T/噴漆(XR 1000)	1.00	EA
34.00	1570608080	PLATE,Y FRONT	Y前遮板	鍍鋅板 2T	1.00	EA
35.00	1570608070	TABLE FRONT COVER	Y前遮板延伸板(I)	鍍鋅板 2T(XR 1000)	1.00	EA
36.00	XR 000199002A	EXTENDS THE PLATE Y-FRONT-II	Y前遮板延伸板(原1570608091)	L340XW55XH135	1.00	EA
37.00	1570608101	PLATE-III,Y FRONT	Y前遮板延伸板(III)	鍍鋅板 2T(XR 1000)	1.00	EA
38.00	NV 000899057A	COVER	噪音蓋	L40XW17.6XT2.3	1.00	EA
39.05	GX 000199020C	AIR PRESSURE ASSEMBLY CASE	氣壓箱	L1128XW165XH563	1.00	EA
40.03	GXB000299267C	COVER,CHIP PROTECT	防屑蓋板	L686XW133XH47	1.00	EA

REV	DESCRIPTION	DATE	ECN
A	新機	2017/11/2	1004450
B	440,04400299149C-V0100029967C	2018/02/28	1004575



MODEL: V1000	PART NUMBER	GX 000004645C
PART NAME	XYZ AXES SHEET METAL PARTS	XYZ軸板金組合
DATE	2017/11/2	SCALE 1:22
DRAWN	DARRIN	REV. B
K-IN		PAGE 1 DF 1

PRODUCT BOM MASTER AND SUB-ITEMS LIST

Master Item Part NO.: GX 000004645C

Description: XYZ SHEET METAL PARTS

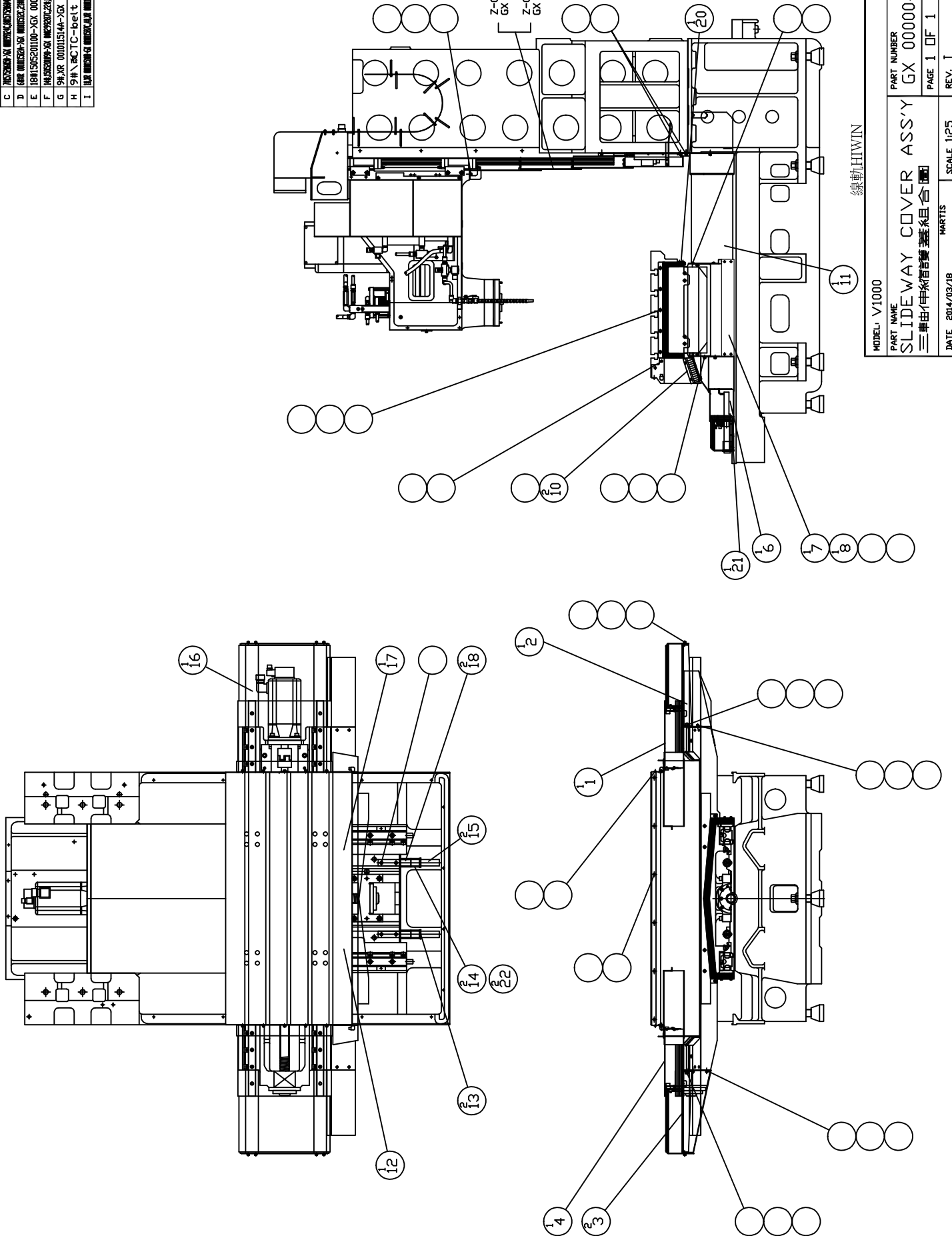
XYZ軸板金組合圖BELT

Item Part NO.	Description	中文名稱	Specification	Qty	Unit
1.00	1570306031	立柱遮罩	SS41 1.6T/噴漆(XR 1000)	1.00	EA
3.00	GX 000199121C	X軸尾端遮屑板	L388XW436XH135	1.00	EA
4.00	2205908013	傳動座保護蓋(3035957100)	SS41/噴白漆(XR 1000)	2.00	EA
5.00	1504102033	Y軸線槽	SS41 2.3T/噴漆(XR 1000)	1.00	EA
6.00	1504102051	Y軸線槽支架	SS41 3T/噴漆(XR 1000)	1.00	EA
7.00	1504104080	Y軸彈簧掛鉤	SS41 3T/噴漆(XR 1000)	1.00	EA
8.00	1570406050	底座遮屑板	SS41 2.3T/噴漆(XR 1000)	4.00	EA
10.00	GX 000199001C	工作台後罩	L1205.3XW125XH52	1.00	EA
11.00	GXA000199067C	X軸馬達護罩	L475.9XW438XH153.9	1.00	EA
14.00	GX 000199002C	Y軸分油塊座	L140XW85XH33	1.00	EA
15.01	GX 000199072C	工作台前罩	SS400 2T/噴漆(GXR1000)	1.00	EA
16.00	GX 000199058C	X軸馬達上蓋	鍍鋅板 2T(GXII)	1.00	EA
17.00	1571106010	擋塊(I)	SS41/染黑(XR 1000)	1.00	EA
18.00	1501101090	擋塊(I)	SS41/染黑(XR 1000)	1.00	EA
19.00	1501101100	擋塊(II)	SS41/染黑(XR 1000)	2.00	EA
20.00	1501101110	擋塊(III)	SS41/染黑(XR 1000)	1.00	EA
21.00	1501101120	擋塊(IV)	SS41/染黑(XR 1000)	2.00	EA
25.00	1574607080	X軸線槽支架	SS41 4T/染黑(XR 1000)	1.00	EA
31.00	1574107011	Y軸彈性鋼板	彈性鋼板 0.8T/熱處理(XR 1000)	1.00	EA

PRODUCT BOM MASTER AND SUB-ITEMS LIST

Item	Part NO.	Description	中文名稱	Specification	Qty	Unit
32.00	GX 001162302C	UTILITY CARRIER, Z-AXIS	Z軸連動護管(V1000 用)	E4.48L.175.150.0-15目,	1.00	EA
33.01	GX 000199168C	BRACKET	Z軸連動護管 支架	SS41 2.3T/噴漆	1.00	EA
34.00	1570608080	PLATE,Y FRONT	Y前遮板	鍍鋅板 2T	1.00	EA
35.00	1570608070	TABLE FRONT COVER	Y前遮板延伸板(I)	鍍鋅板 2T(XR 1000)	1.00	EA
36.00	XR 000199002A	EXTENDS THE PLATE Y-FRONT-II	Y前遮板延伸板(原1570608091)	L340XW55XH135	1.00	EA
37.00	1570608101	PLATE-III,Y FRONT	Y前遮板延伸板(III)	鍍鋅板 2T(XR 1000)	1.00	EA
39.00	GX 000199020C	AIR PRESSURE ASSEMBLY CASE	氣壓箱	L1128XW165XH563	1.00	EA
40.01	GXB000299267C	COVER,CHIP PROTECT	防屑蓋板	L686XW133XH47	1.00	EA

REV	DESCRIPTION	DATE	ECN
A	新機軸設計	2014/03/18	1003584
B	24.34.15551032>YGX 00109122C	2015/05/15	1004032
C	1003584>YGX 00109122C 000299150C	2017/05/15	1004408
D	000299150C 000299150C	2017/05/15	1004495
E	1004408 00109122C 000299150C	2017/06/10	1004327
F	1004327 000299150C 000299150C	2017/07/27	1004372
G	99.XR 000101514A>YGX 0010101516C	2017/09/28	1004438
H	99.XR 000101514A>YGX 0010101516C & DDS	2017/10/26	1004450
I	1004450 000299150C 000299150C	2019/05/20	33986



MODEL V1000	PART NUMBER	GX 000004607C
PART NAME	SLIDEWAY COVER ASS'Y	
三車由伸縮滑蓋蓋組(合圖)	PAGE 1	DF 1
DATE 2014/03/18	SCALE 1:25	REV. I
MARTIS	K-TIN	

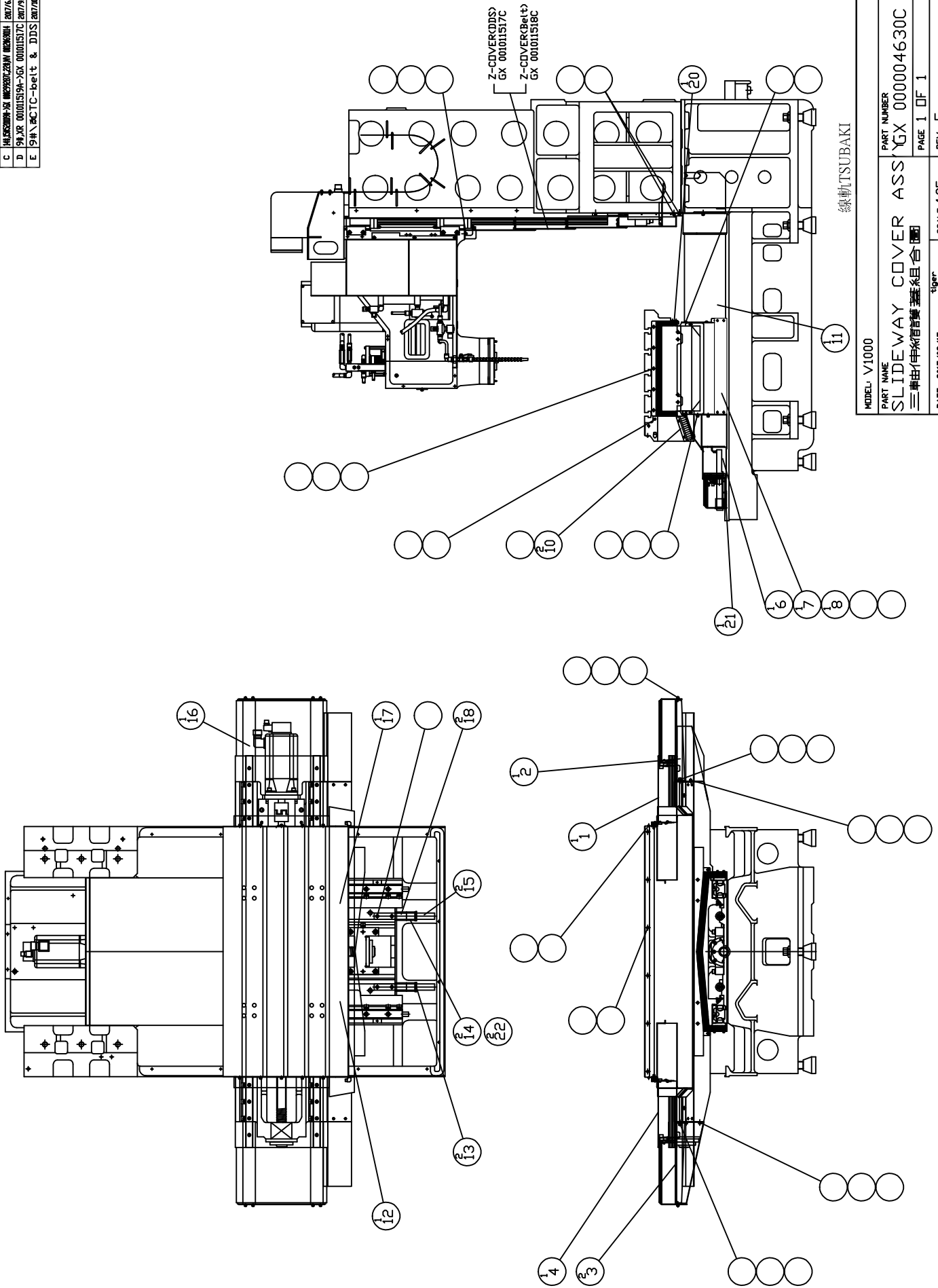
PRODUCT BOM MASTER AND SUB-ITEMS LIST

Master Item Part NO.: GX 000004607C

Description: XYZ WAYCOVER ASSY
XYZ軸伸縮護蓋組合圖

Item Part NO.	Description	中文名稱	Specification	Qty	Unit
1.01	GX 001011587C WAYCOVER, X-AXIS RIGHT	X軸右伸縮護蓋	L1437XW455XH138.7	1.00	EA
2.01	GX 000199122C BRACKET X-COVER	X軸護罩支架	L390XW56XH45	1.00	EA
3.01	GX 000199122C BRACKET X-COVER	X軸護罩支架	L390XW56XH45	2.00	EA
4.01	GX 001011588C WAYCOVER, X-AXIS LEFT	X軸左伸縮護蓋	L1437XW455XH138.7	1.00	EA
6.03	GX 001011512C Y-COVER FRONT	Y前防屑罩	L827.5XW805XH150	1.00	ST
7.03	GX 000199124C PLATE-R	Y軸右下遮板	L461XW66XH38	1.00	EA
8.03	GX 000199123C PLATE-L	Y軸左下遮板	L461XW78.5XH38	1.00	EA
10.00	1570606080 NYLON BRUSH	工作台前罩毛刷	毛刷 125X47.5(XR 1000)	2.00	EA
11.01	XR 001011513A Y-COVER BACK	Y軸後防屑罩	L720XW805XH253	1.00	ST
12.00	A50VT002010 HELIX SPRING, COMPRESSION	壓縮螺旋彈簧	2X22X350(XR 1000)	1.00	EA
13.00	A35000S0400 SNAP RING	C型外扣環	S-40(XR 1000)	2.00	EA
14.01	GX 000299287C BUSHING	Y前防屑罩支架滑套	D45*L48	2.00	EA
15.00	1505201080 BRACKET, Y/F	Y前防屑罩支架	S45C(XR 1000)	2.00	EA
16.00	GX 000199057C BRACKET X-COVER	X軸護罩支架(II)	SS41 4.5T/染黑	1.00	EA
17.00	A50VT002010 HELIX SPRING, COMPRESSION	壓縮螺旋彈簧	2X22X350(XR 1000)	1.00	EA
18.01	GX 000299150C BLOCK, Y/F	Y軸防屑罩擋塊	ID30XOD40X75L優力膠	2.00	EA
20.02	1550605070 COVER TABLE BACK	工作台後罩	2.0T GALV.PLATE	1.00	EA
21.00	GX 000299148C BOTTOM PLATE	Y前防屑罩底板	L682XW80XT2.0	1.00	EA
22.00	NV 00120690114 SELF-LUBRICATING BEARING	自潤軸承	OILES LFB-3035	2.00	EA

REV	DESCRIPTION	DATE	ECN
A	新設計	2017/02/15	1004301
B	18H1505201100-GX 000299150C	2017/4/10	1004327
C	18H1505201100-GX 000299150C	2017/6/27	1004372
D	19H1505201100-GX 00011517C	2017/9/28	1004438
E	19H1505201100-GX 00011517C & DDS	2017/10/16	1004450



線軌Tsubaki

MODEL: V1000

PART NAME

SLIDEWAY COVER ASS

三車台用滑道蓋蓋組(台)

PART NUMBER

GX 000004630C

PAGE 1 OF 1

REV. E

DATE 2017/02/15

tiger

SCALE 1:25

KIN

PRODUCT BOM MASTER AND SUB-ITEMS LIST

Master Item Part NO.: GX 000004630C

Description: XYZ WAYCOVER ASSY

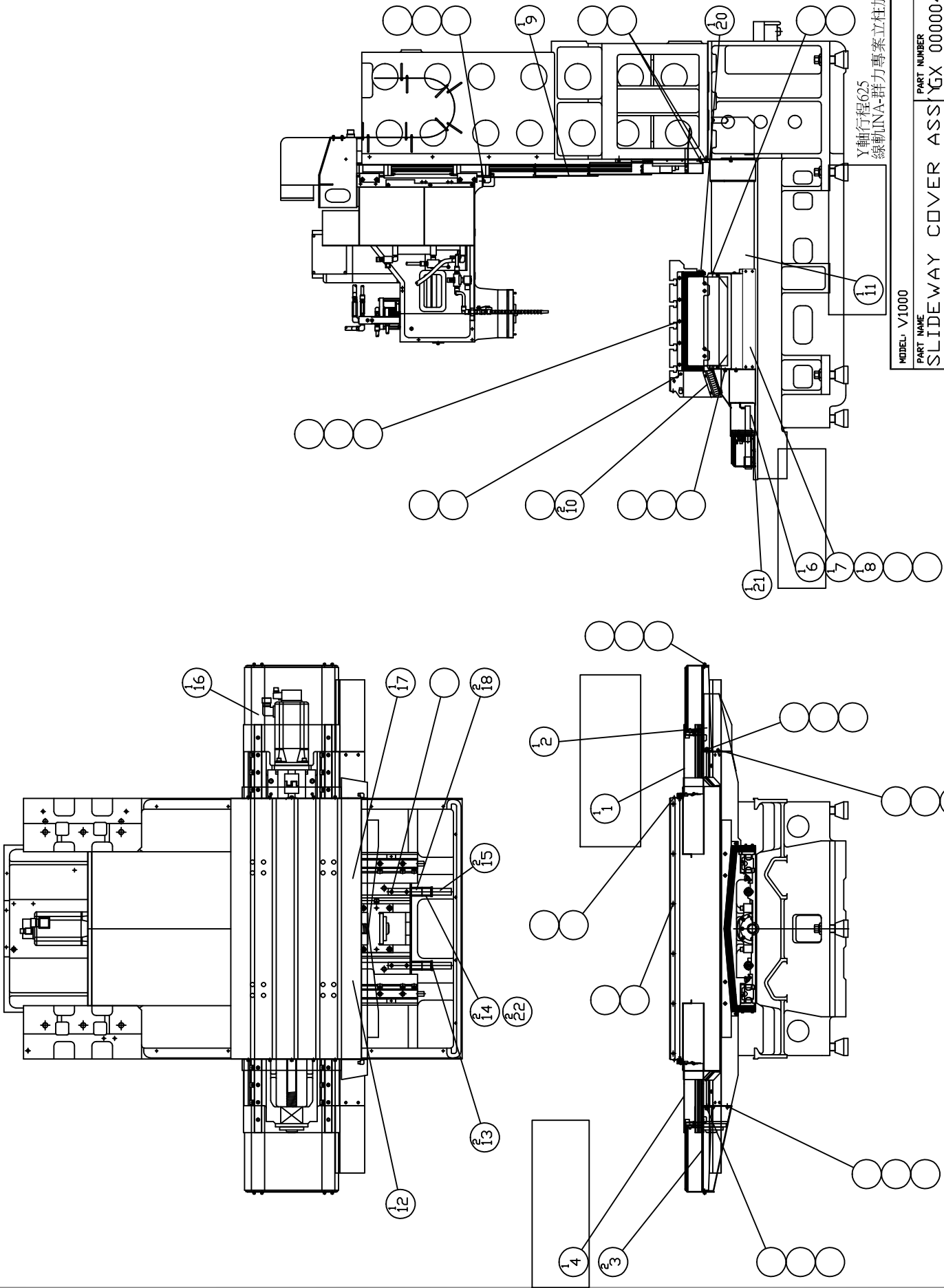
XYZ軸伸縮護蓋組合圖

Item	Part NO.	Description	中文名稱	Specification	Qty	Unit
1.01	XR 001011515B	X,R WAYCOVER	X軸右伸縮護蓋	L1197XW455XH138.7	1.00	ST
2.01	GX 000199122C	BRACKET X-COVER	X軸護罩支架	L390XW56XH45	1.00	EA
3.01	GX 000199122C	BRACKET X-COVER	X軸護罩支架	L390XW56XH45	2.00	EA
4.01	XR 001011516B	X,L WAYCOVER	X軸左伸縮護蓋	L1197XW455XH138.7	1.00	ST
6.04	GX 001011515C	Y-COVER FRONT	Y前防屑罩	L827.5XW805XH150	1.00	ST
7.02	GX 000199124C	PLATE-R	Y軸右下遮板	L461XW66XH38	1.00	EA
8.02	GX 000199123C	PLATE-L	Y軸左下遮板	L461XW78.5XH38	1.00	EA
9.02	GX 001011517C	Z-COVER	Z軸防屑罩	L1074XW632XH125	1.00	ST
10.00	1570606080	NYLON BRUSH	工作台前罩毛刷	毛刷 125X47.5(XR 1000)	2.00	EA
11.02	XR 001011518A	Y-COVER BACK	Y軸後防屑罩	L720XW805XH253	1.00	ST
12.00	A50VT002010	HELIX SPRING, COMPRESSION	壓縮螺旋彈簧	2X22X350(XR 1000)	1.00	EA
13.00	A35000S0400	SNAP RING	C型外扣環	S-40(XR 1000)	2.00	EA
14.01	GX 000299287C	BUSHING	Y前防屑罩支架滑套	D45*L48	2.00	EA
15.00	1505201080	BRACKET,Y/F	Y前防屑罩支架	S45C(XR 1000)	2.00	EA
16.00	GX 000199057C	BRACKET X-COVER	X軸護罩支架(II)	SS41 4.5T染黑	1.00	EA
17.00	A50VT002010	HELIX SPRING, COMPRESSION	壓縮螺旋彈簧	2X22X350(XR 1000)	1.00	EA
18.01	GX 000299150C	BLOCK,Y/F	Y軸防屑罩擋塊	ID30XOD40X75L優力膠	2.00	EA
20.02	1550605070	COVER TABLE BACK	工作台後罩	2.0T GALV.PLATE	1.00	EA
21.00	GX 000299148C	BOTTOM PLATE	Y前防屑罩底板	L682XW80XT2.0	1.00	EA

PRODUCT BOM MASTER AND SUB-ITEMS LIST

Item	Part NO.	Description	中文名稱	Specification	Qty	Unit
22.00	NV 00120690114	SELF-LUBRICATING BEARING	自潤軸承	OILES LFB-3035	2.00	EA

REV	DESCRIPTION	DATE	ECN
A	零件表	2019/02/23	4-411



Y軸行程625
綠軌A-群力專案立柱加高150

MODEL: V1000	PART NAME SLIDEWAY COVER ASS 三車由伸縮滑蓋蓋組(合圖)	PART NUMBER GX 00004646C
DATE 2019/6/12	DRAWN K-TIN	PAGE 1 OF 1
SCALE 1:25	REV. A	

PRODUCT BOM MASTER AND SUB-ITEMS LIST

Master Item Part NO.: GX 000004646C

Description: X/Y/Z WAYCOVER

三軸伸縮護蓋組合圖

Item Part NO.	Description	中文名稱	Specification	Qty	Unit
1.00	GX 001011520C X,R WAYCOVER	X軸右伸縮護蓋	L1437XW455XH138.7	1.00	EA
2.00	GX 000199122C BRACKET X-COVER	X軸護罩支架	L390XW56XH45	1.00	EA
3.00	GX 000199122C BRACKET X-COVER	X軸護罩支架	L390XW56XH45	2.00	EA
4.00	GX 001011521C X,L WAYCOVER	X軸左伸縮護蓋	L1359XW455XH138.7	1.00	ST
6.00	GX 001011522C Y-COVER FRONT	Y前防屑罩	L827.5XW805XH150	1.00	ST
7.00	GX 000199124C PLATE-R	Y軸右下遮板	L461XW66XH38	1.00	EA
8.00	GX 000199123C PLATE-L	Y軸左下遮板	L461XW78.5XH38	1.00	EA
9.00	GXA001011514C Z-COVER	Z軸防屑罩	L1704XW632XH125	1.00	ST
10.00	1570606080 NYLON BRUSH	工作台前罩毛刷	毛刷 125X47.5(XR 1000)	2.00	EA
11.00	GX 001011523C Y-COVER BACK	Y軸後防屑罩	L827.5XW805XH263.5	1.00	ST
12.00	A50VT002010 HELIX SPRING, COMPRESSION	壓縮螺旋彈簧	2X22X350(XR 1000)	1.00	EA
13.00	A35000S0400 SNAP RING	C型外扣環	S-40(XR 1000)	2.00	EA
14.00	GX 000299287C BUSHING	Y前防屑罩支架滑套	D45*L48	2.00	EA
15.00	1505201080 BRACKET,Y/F	Y前防屑罩支架	S45C(XR 1000)	2.00	EA
16.00	GX 000199057C BRACKET X-COVER	X軸護罩支架(II)	SS41 4.5T/染黑	1.00	EA
17.00	A50VT002010 HELIX SPRING, COMPRESSION	壓縮螺旋彈簧	2X22X350(XR 1000)	1.00	EA
18.00	GX 000299150C BLOCK,Y/F	Y軸防屑罩擋塊	ID30XOD40X75L優力膠	2.00	EA
20.00	1550605070 COVER TABLE BACK	工作台後罩	2.0T GALV.PLATE	1.00	EA
21.00	GX 000299148C BOTTOM PLATE	Y前防屑罩底板	L682XW80XT2.0	1.00	EA

PRODUCT BOM MASTER AND SUB-ITEMS LIST

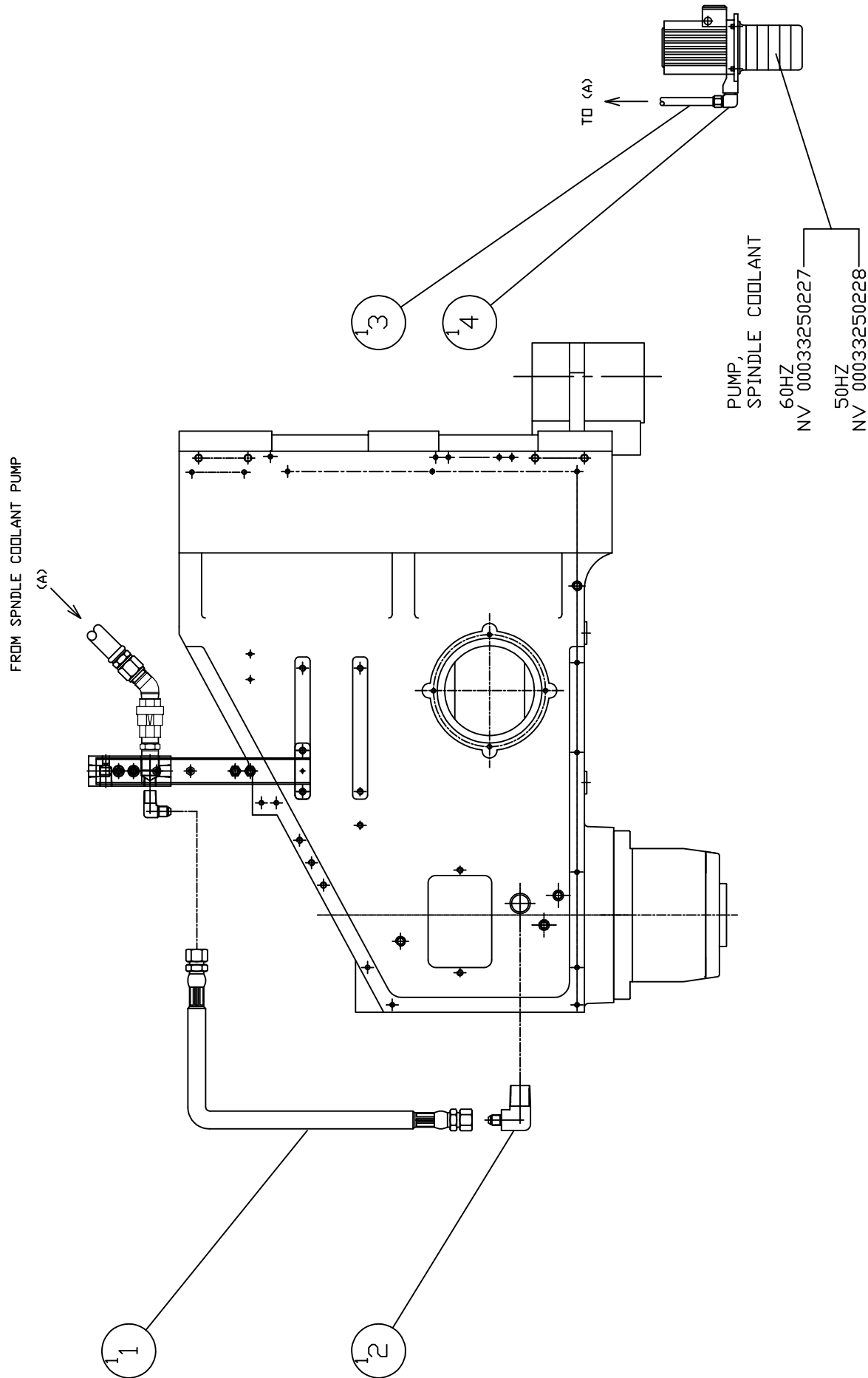
Item	Part NO.	Description	中文名稱	Specification	Qty	Unit
22.00	NV 00120690114	SELF-LUBRICATING BEARING	自潤軸承	OILES LFB-3035	2.00	EA

Chapter 3

切削水系統

Coolant System

REV	DESCRIPTION	DATE	ECN
A		2014/3/23	1003584



MODEL: CONQUEST V1000	PART NUMBER	GX 000331001C
PART NAME	SPINDLE COOLANT PIPING	
主軸一般切削水管路(40 PSI)	PAGE 1 OF 1	
DATE 2014/3/23	ENDERK	SCALE 1:8
	REV.	A

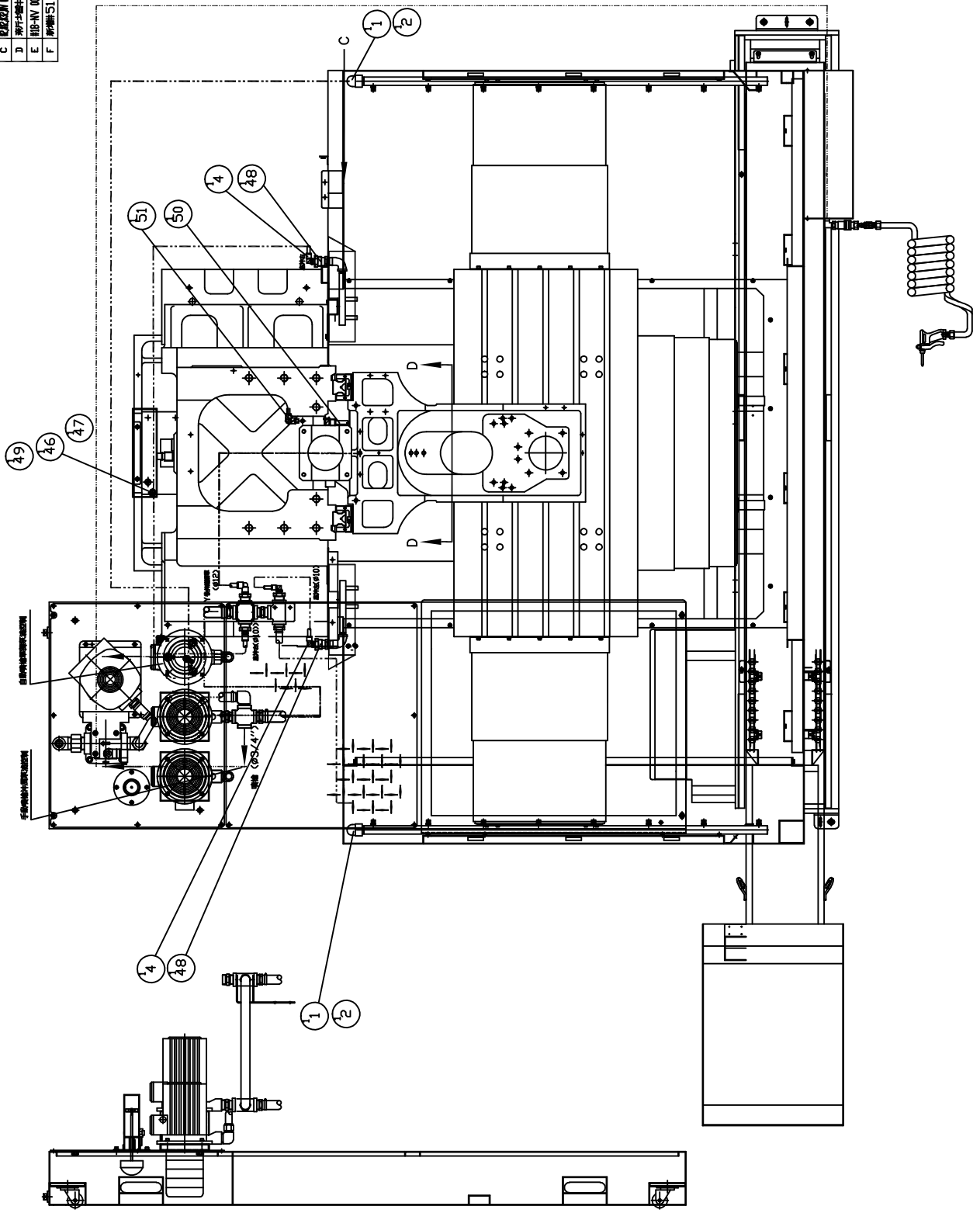
PRODUCT BOM MASTER AND SUB-ITEMS LIST

Master Item Part NO.: GX 000331001C

Description: SPINDLE COOLANT PIPING (40PSI)
主軸一般切削水管路(40PSI)

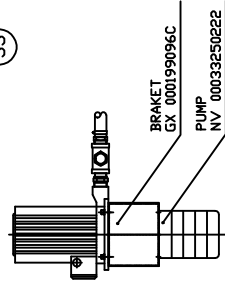
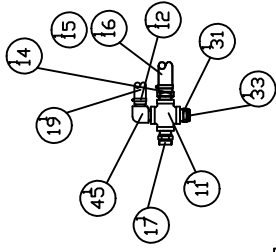
Item	Part NO.	Description	中文名稱	Specification	Qty	Unit
1.00	NV 00069650330	HOSE, FLEXIBLE HYDRAULIC	耐油橡膠管	R1-Φ 3/8"XW9/16"-18UNFX0.65M	1.00	EA
2.00	NV 00077031523	ELBOW, 90 DEG MALE	90度肘管接頭	PT3/4"(MALE)X9/16"-18UNF(MALE)	1.00	EA
3.00	HLW034X5700	PIPE	低壓管(TA1)	3/4"XW1-1/16"-12UNFX5700L	1.00	EA
4.00	NV 00077031545	ELBOW, 90 DEG MALE	90度肘管接頭	PT3/4"(M)X1 1/16"-12UNF(M)	1.00	EA

REV	DESCRIPTION	DATE	ECN
A	機殼, 成裝管線換裝口 M	2014/03/18	1003584
B	機殼, 0023914C 機殼5mm 機殼換裝	2015/07/20	1003900
C	成裝管線 機殼換裝口(特選)	2016/09/01	1004145
D	機殼換裝口 3.1 8. # 3	2017/06/05	1004373
E	機殼換裝口 3.1 8. # 3 006585014	2017/09/01	1004432
F	機殼換裝口 3.1 8. # 3 00077030710	2018/09/03	1004500

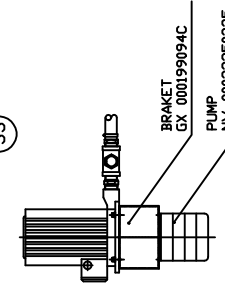
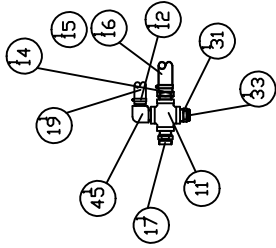


MODEL: CONQUEST V1000	PART NUMBER
PART NAME	GX 000331010C
COOLANT SUPPLY ASSY (FLUSH)	PAGE 1 DF 2
沖原切削水管路	REV. F
DATE 2014/03/18	MARTIS
SCALE 1:20	KIN

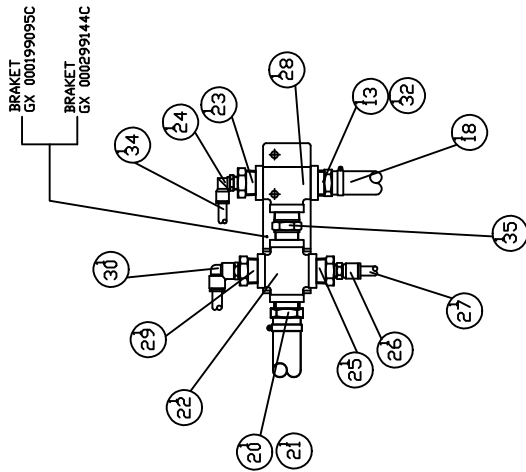
REV	DESCRIPTION	DATE	ECN
A	機殼, 成裝管殼換氣口 M	2017/08/08	1003584
B	機殼, 00299144C 機殼5mm 機殼換氣口	2017/08/08	1003900
C	成裝管殼換氣口 機殼換氣口(成裝)	2016/09/08	1004145
D	射水機件 31 8, # 3	2017/6/6	1004373
E	射水機件 31 8, # 3	2017/9/01	1004432
F	射水機件 51 NV 00077030710	2018/09/08	1004500



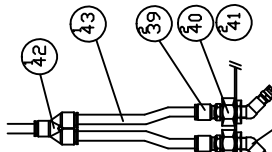
TPHK 4T 7-7 50HZ



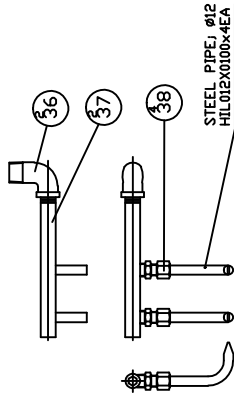
TPHK 4T 6-6 60HZ



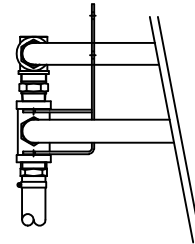
BRAKET GX 00019095C
BRAKET GX 000299144C



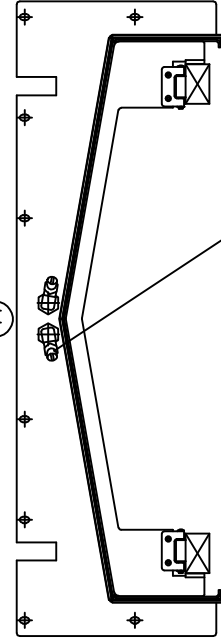
VIEW D-D
SCALE 2=1
NOZZIE SPRAY HV/4U-8030
513-5006-015x2EA



VIEW C-C
SCALE 2=1
STEEL PIPE, #12
HIL012X0100X4EA



VIEW B
SCALE 2=1



VIEW D-D
SCALE 2=1
NOZZIE SPRAY HV/4U-8030
513-5006-015x2EA

MODEL: CONQUEST V1000	PART NUMBER	REV. F
PART NAME	GX 000331010C	
沖屑切削水管路	PAGE 2 OF 2	
DATE 2014/03/18	MARTIS	SCALE 1:20
	KIN	

PRODUCT BOM MASTER AND SUB-ITEMS LIST

Master Item Part NO.: GX 000331010C

Description: COOLANT SUPPLY ASS'Y

沖屑切削水管路

Item Part NO.	Description	中文名稱	Specification	Qty	Unit
1.00 NV 00077030502	CONNECTOR	插心直接頭	PT1"XΦ3/4"	2.00	EA
2.01 NV 00069660304	CLAMP, HOSE (20KG/CM^2)	不銹鋼管夾(20KG/CM^2)	1-1/4"(20-32MM)	2.00	EA
4.01 NV 00077030726	PRESTO ADAPTER, ELBOW	90度彎肘快速接頭(日製PISCO)尼龍管專用	90度PT3/8"XΦ10	2.00	EA
5.01 NV 00069650277	HOSE, FLEXIBLE HYDRAULIC	耐油橡膠管	3/4"-1BX8KG/CM2X1M	1.00	EA
11.00 NV 00077031907	CROSS UNION	內螺紋十字通(四通)	PT 1"	1.00	EA
12.01 NV 00069660304	CLAMP, HOSE (20KG/CM^2)	不銹鋼管夾(20KG/CM^2)	1-1/4"(20-32MM)	1.00	EA
13.00 NV 00077030502	CONNECTOR	插心直接頭	PT1"XΦ3/4"	1.00	EA
14.00 NV 00077030569	CONNECTOR	插心直接頭	PT1"XΦ1-1/4"	1.00	EA
15.01 NV 00069660302	CLAMP, HOSE	不銹鋼管夾	2"(32-50MM)	1.00	EA
16.00 NV 00069650393	HOSE, ZF GEARBOX	明網管	Φ1 1/4"X1.5M	1.00	EA
17.00 NV 00077030228	NIPPLE, STRAIGHT	直接頭	PT3/4"XPT1"	1.00	EA
18.02 BL 00069650114	HOSE, FLEXIBLE HYDRAULIC	耐油橡膠管	3/4"-1BX8KG/CM2XL1.5M	1.00	EA
19.01 NV 00069650395	HOSE, FLEXIBLE HYDRAULIC	耐油橡膠管	3/4"-1BX8KG/CM2X3.3M	1.00	MT
20.00 NV 00077030569	CONNECTOR	插心直接頭	PT1"XΦ1-1/4"	1.00	EA
21.01 NV 00069660302	CLAMP, HOSE	不銹鋼管夾	2"(32-50MM)	1.00	EA
22.00 NV 00077031907	CROSS UNION	內螺紋十字通(四通)	PT 1"	1.00	EA
23.01 NV 00077031248	BUSHING	卜申接頭	PT1"XPT3/8"	1.00	EA
24.01 NV 00077030726	PRESTO ADAPTER, ELBOW	90度彎肘快速接頭(日製PISCO)尼龍管專用	90度PT3/8"XΦ10	1.00	EA
25.01 NV 00077031248	BUSHING	卜申接頭	PT1"XPT3/8"	1.00	EA

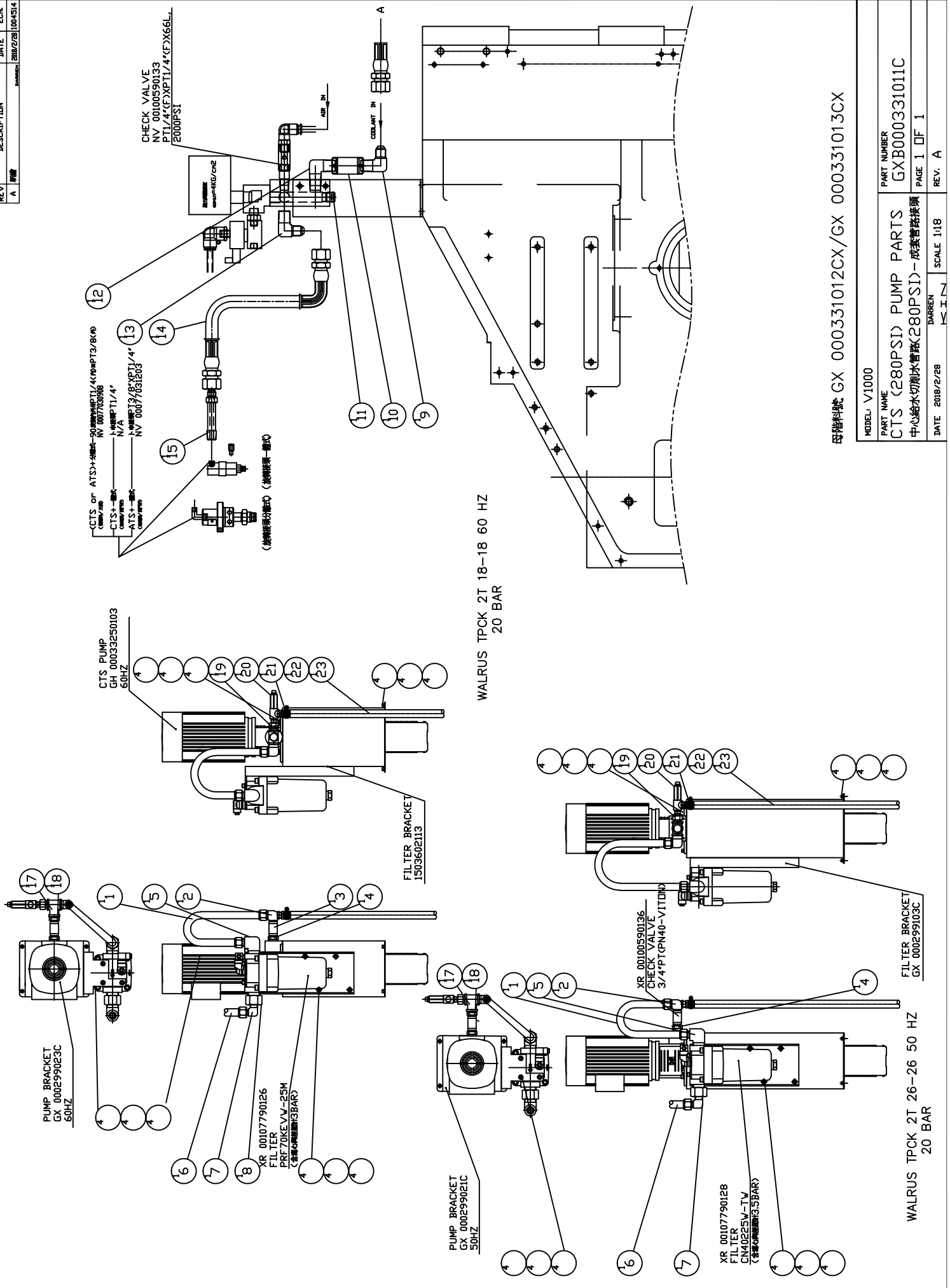
PRODUCT BOM MASTER AND SUB-ITEMS LIST

Item	Part NO.	Description	中文名稱	Specification	Qty	Unit
26.01	NV 00077030843	STRAIGHT, PRESTO ADAPTER	直型快速接頭	PT3/8XΦ10(PC10-03;PISCO)	1.00	EA
27.01	H12NP102200	NYLON PIPE	尼龍管(黑)	Φ10X2200(XR 1000)	1.00	EA
28.00	NV 00077030401	TEE UNION	內螺紋三通(鐵)	PT1"	1.00	EA
29.00	NV 00077032806	BUSHING	卜申接頭	PT1"(M)XPT3/8"(F)	1.00	EA
30.00	NV 00077030720	PRESTO ADAPTER, ELBOW	90度彎肘快速接頭(日製PISCO)尼龍管專用	90度PT3/8"XΦ12	1.00	EA
31.01	NV 00077031213	BUSHING	卜申接頭	PT1"XPT3/4"	1.00	EA
32.01	NV 00069660304	CLAMP, HOSE (20KG/CM^2)	不銹鋼管夾(20KG/CM^2)	1-1/4"(20-32MM)	1.00	EA
33.01	NV 00077031729	PLUG, SOCKET HEX.	塞頭(內六角)	PT3/4	1.00	EA
34.01	H12NP100500	NYLON PIPE	尼龍管(黑)	Φ10X500L(XR 1000)	1.00	EA
35.00	NV 00077030202	NIPPLE, STRAIGHT	直接頭	PT1"XPT1"	1.00	EA
36.00	H24AA34T34T	HOSE ELBOW ADAPTER	內外牙直角接頭	3/4"P TX3/4"P T(XR 1000)	2.00	EA
37.00	H23NN12T195	NIPPLE	底座沖水立布	3/4"PTX195L(XR 1000)	2.00	EA
38.00	H15CP38T12D	STEEL PIPE JOINT	直鋼接頭	3/8"PT×Φ12(XR 1000)	4.00	EA
39.00	NV 00077030825	STRAIGHT, PRESTO ADAPTER	直型快速接頭(日製PISCO)尼龍管專用	PT1/4"XΦ12	2.00	EA
40.00	Q89VMX4010	CONNECTOR	直接頭(銅)	1/4"PT(內)XM20(外)	2.00	EA
42.00	NV 00077032811	PRESTO ADAPTER,Y	Y型快速接頭(PISCO)	Φ12(PISCO)	1.00	EA
43.00	H12NP122200	NYLON PIPE	尼龍管(黑)	Φ12X2200L(XR 1000)	1.00	EA
44.00	H12AB14T14T	ELBOW ADAPTER	45°接頭	1/4"PT外牙X1/4"PT內牙(XR 1000)	2.00	EA
45.00	NV 00077030510	CONNECTOR, 90 DEGREE	90度插心接頭	PT1"XΦ3/4"	1.00	EA
46.00	NV 00077030521	CONNECTOR, 90 DEGREE	90度插心接頭	PT3/8"XΦ1/2"	1.00	EA
47.00	NV 00069660308	CLAMP, HOSE	不銹鋼管夾	3/4"(10-20MM)	1.00	EA
48.01	NV 00077031222	BUSHING	卜申接頭	PT3/4"(MALE)"XPT3/8"(FEMALE)	2.00	EA

PRODUCT BOM MASTER AND SUB-ITEMS LIST

Item	Part NO.	Description	中文名稱	Specification	Qty	Unit
49.00	BL 00069650182	HOSE, FLEXIBLE HYDRAULIC	耐油橡膠管-1.6M	1/2"-1BX8KG/CM2X1.6M	1.00	EA
50.00	H12NP101500	NYLON PIPE	尼龍管(黑)	Φ10X1500L(XR 1000)	1.00	EA
51.00	NV 00077030718	PRESTO ADAPTER, ELBOW	90度彎肘快速接頭	PT3/8XΦ10(JPL10-03)	1.00	EA

REV	DESCRIPTION	DATE	ECN
A	新編	2018/2/28	1004514



母機料號 GX 000331012CX/GX 000331013CX

MODEL	V1000
PART NAME	CTS (280PSI) PUMP PARTS
PART NUMBER	GXB000331011C
DATE	2018/2/28
SCALE	1:18
REV.	A
DRAWN	BARREN
PAGE	1 OF 1

PRODUCT BOM MASTER AND SUB-ITEMS LIST

Master Item Part NO.: GXB000331011C

Description: CTS PIPING PARTS(280PSI)(20K)
中心給水切削水管路(280PSI)-成套管路接頭

Item Part NO.	Description	中文名稱	Specification	Qty	Unit
1.00	HMH034X0650 PIPE	中壓管	3/4"×650L(XR 1000)	1.00	EA
2.00	NV 00077030260 CONNECTOR	90度肘管接頭	PT3/4"X1-1/16"-12UNF	1.00	EA
4.00	GH 00077030203 NIPPLE, STRAIGHT	直接頭	PT3/4"XPT1 1/4"	1.00	EA
5.00	NV 00077031531 ELBOW, 90 DEG MALE	90度肘管接頭	PT1"X1 1/16"-12UNF	1.00	EA
6.00	NV 00069650259 HOSE, FLEXIBLE HYDRAULIC	耐油橡膠管	R1-Φ3/8"XW9/16-18UNFX6M	1.00	EA
7.00	NV 00077031568 ELBOW, 90 DEG MALE	90度肘管接頭	PT1"(MALE)X9/16"-18UNF(MALE)	1.00	EA
9.00	NV 00077031506 ELBOW, 90 DEG MALE	90度肘管接頭(擴內孔搭@特殊件)	PT1/2"MALEX9/16"-18UNFMALE擴孔噴	1.00	EA
10.00	NV 00100590103 CHECK VALVE, COOLANT	切削水逆止閥	PT1/2	1.00	EA
11.00	NV 00077031702 PLUG, SOCKET HEX.	塞頭(內六角)	PT1/4(AM030002T)	1.00	EA
12.00	NV 00077031505 ELBOW, 90 DEG MALE	90度肘管接頭	PT1/2"(MALE)XPT3/8"(MALE)	1.00	EA
13.00	NV 00077031504 ELBOW, 90 DEG MALE	90度肘管接頭	PT3/8"(MALE)X9/16"-18UNF(MALE)	1.00	EA
14.00	NV 00069650369 HOSE, FLEXIBLE HYDRAULIC	耐油橡膠管(一直一90度)	R1-Φ3/8"XW9/16"-18UNFX0.8M	1.00	EA
15.00	GX 000199065C ADAPTER	水管接頭	D14XD7XL155(PT 1/4")	1.00	EA
17.00	H16AA34T34T CONNECTOR	直接頭	3/4"PT(XR 1000)	1.00	EA
18.00	H23NN000430 TEE	三通	3/4"PT(XR 1000)	1.00	EA
19.00	NV 00077031218 BUSHING	卜申接頭	PT3/4"XPT1/2"	1.00	EA
20.00	NV 00100590114 RELIEVE VALVE	洩載閥	PT1/2"X 20KG/CM^2	1.00	EA
21.00	NV 00069660304 CLAMP, HOSE (20KG/CM^2)	不銹鋼管夾(20KG/CM^2)	1-1/4"(20-32MM)	1.00	EA
22.00	NV 00077030503 CONNECTOR	插心直接頭	PT1/2"XΦ3/4"	1.00	EA

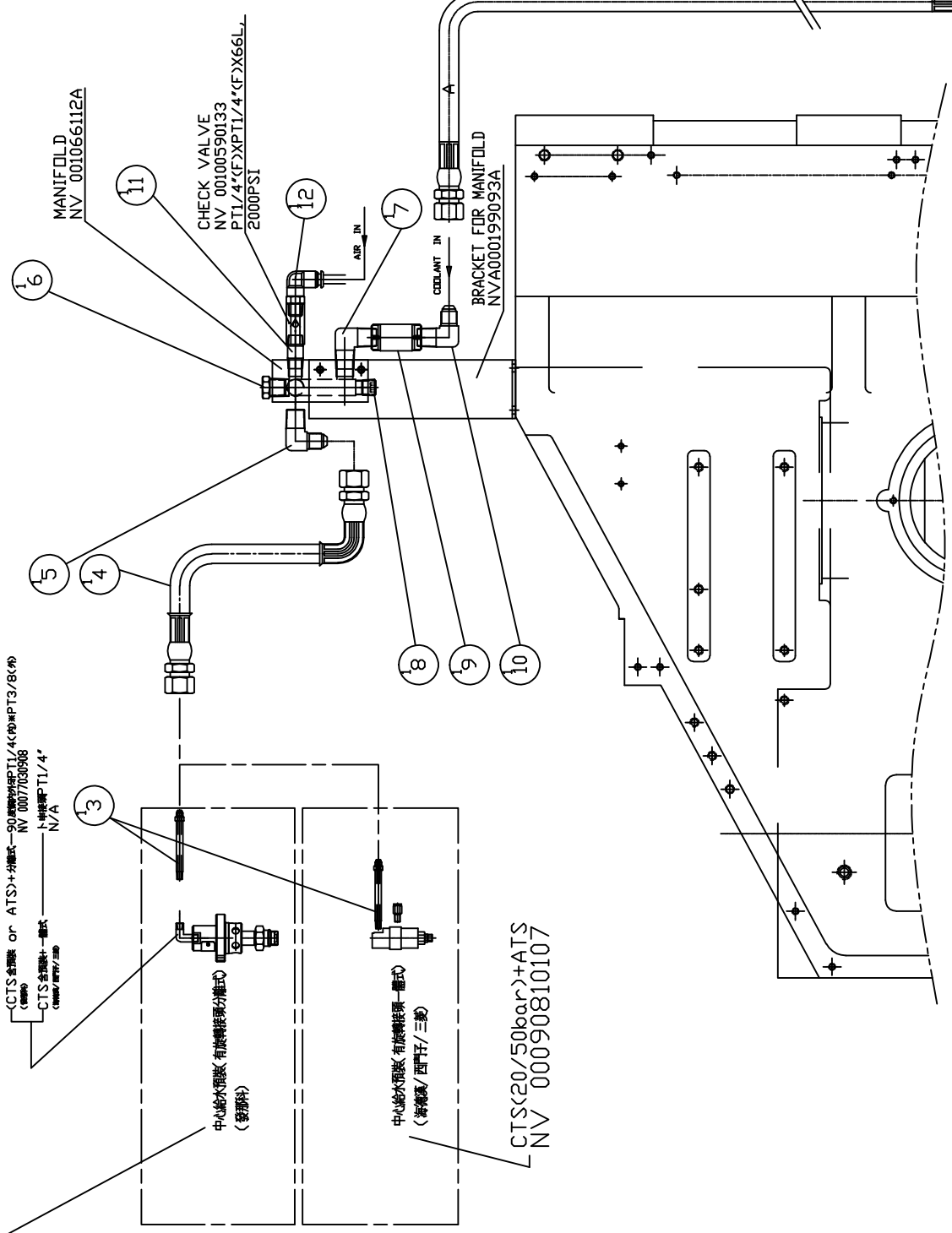
PRODUCT BOM MASTER AND SUB-ITEMS LIST

Item	Part NO.	Description	中文名稱	Specification	Qty	Unit
23.00	NV 00069650190	HOSE, FLEXIBLE HYDRAULIC	耐油橡膠管	3/4"-1BX8KG/CM2X0.7M	1.00	EA

REV	DESCRIPTION	DATE	ECN
A	圖檢	2014/06/30	1003675
B	圖檢	2016/09/10	104042

CTS<20/50/70Bar>+ATS
NV 00090810112+XR 001042127A

CTS全預裝 or ATS+預裝—90度轉接頭PT1/4(F)XPT3/8(F)
NV 0007030508
N/A
CTS全預裝+一體式
(Check/ATPS/200)



MANIFOLD
NV 001066112A

CHECK VALVE
NV 00100590133
PTL/4(F)XPT1/4(F)X66L
2000PSI

BRACKET FOR MANIFOLD
NV A000199093A

CTS<20/50bar>+ATS
NV 00090810107

中心給水預裝(有旋轉接頭)
(發彈料)

中心給水預裝(有旋轉接頭一體式)
(海龍牌/西門子/三菱)

中心給水預裝(有旋轉接頭)

MODEL	V1000/V320-5AX(F)
PART NAME	PIPING FOR CTS PREPARATION
PART NUMBER	GX 000331016C
DATE	2014/06/30
MARTIS	SCALE 1:15
REV.	B
PAGE	1 OF 1

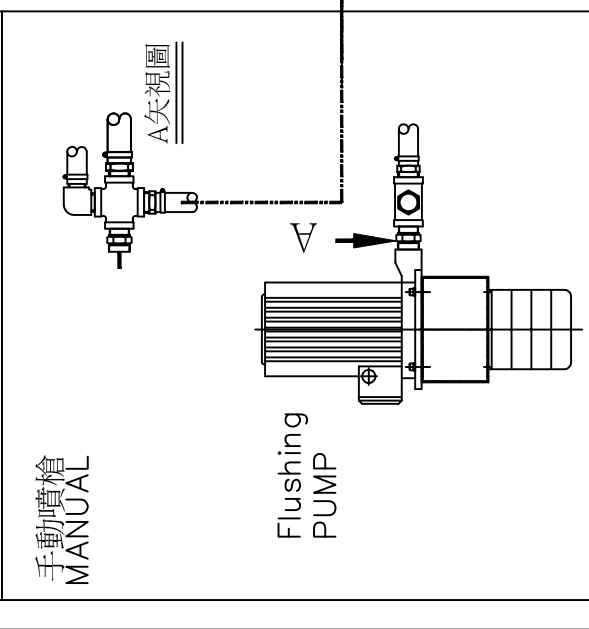
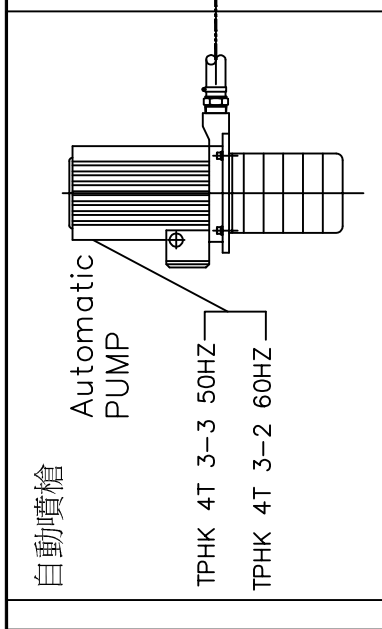
PRODUCT BOM MASTER AND SUB-ITEMS LIST

Master Item Part NO.: GX 000331016C

Description: CTS PREPARATION PIPING PARTS
中心給水預裝成套管路接頭

Item Part NO.	Description	中文名稱	Specification	Qty	Unit
3.00	GX 000199065C ADAPTER	水管接頭	D14XD7XL155(PT 1/4")	1.00	EA
4.00	NV 00069650369 HOSE, FLEXIBLE HYDRAULIC	耐油橡膠管(一直一90度)	R1-Φ3/8"XW9/16"-18UNFX0.8M	1.00	EA
5.00	NV 00077031504 ELBOW, 90 DEG MALE	90度肘管接頭	PT3/8"(MALE)X9/16"-18UNF(MALE)	1.00	EA
6.00	H36KQP00080 PLUG	內六角孔塞頭	3/8"PT(XR 1000)	1.00	EA
7.00	NV 00077031505 ELBOW, 90 DEG MALE	90度肘管接頭	PT1/2"(MALE)XPT3/8"(MALE)	1.00	EA
8.00	NV 00077031702 PLUG, SOCKET HEX.	塞頭(內六角)	PT1/4(AM030002T)	1.00	EA
9.00	NV 00100590103 CHECK VALVE, COOLANT	切削水逆止閥	PT1/2	1.00	EA
10.00	NV 00077031506 ELBOW, 90 DEG MALE	90度肘管接頭(擴內孔搭@特殊件)	PT1/2"MALEX9/16"-18UNFMALE擴孔噴	1.00	EA
11.00	NV 00077030206 NIPPLE, STRAIGHT	立布(1")	PT1/4"XPT1/4"(L=25.4MM)	1.00	EA
12.00	NV 00077030839 STRAIGHT, PRESTO ADAPTER	90度快速接頭	PT1/4XΦ8(PL8-02;PISCO)	1.00	EA
13.00	NV 00069650259 HOSE, FLEXIBLE HYDRAULIC	耐油橡膠管	R1-Φ3/8"XW9/16-18UNFX6M	1.00	EA

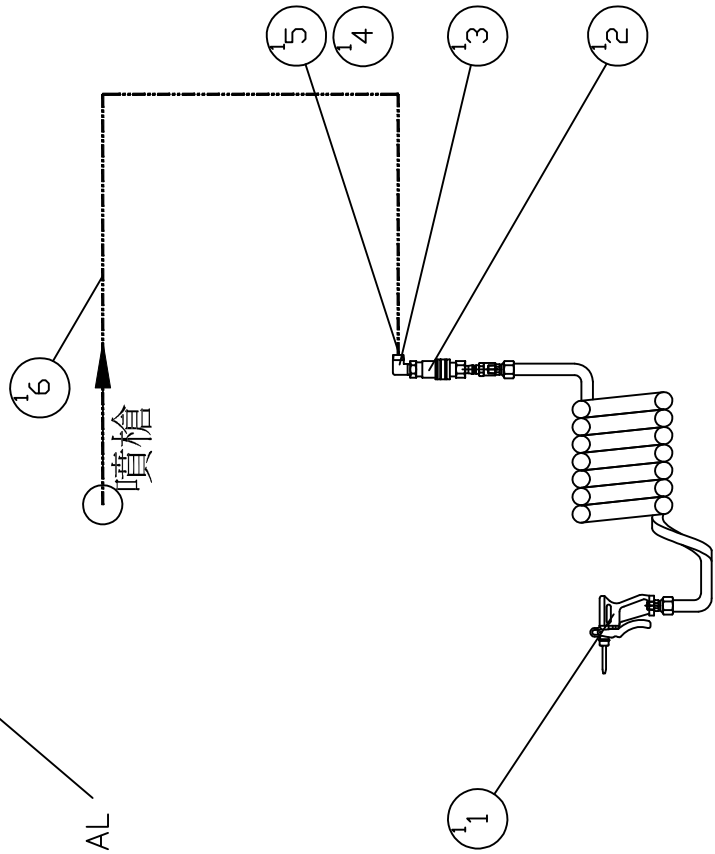
REV	DESCRIPTION	DATE	ECN
A	新機	2017/5/31	1004373



AUTO

MANUAL

or



MODEL	V1000
PART NAME	COOLANT WASH GUN 切削液噴槍
PART NUMBER	GXA000331005C
DATE	2017/5/31
SCALE	1:20
REV.	A
PAGE	1 OF 1

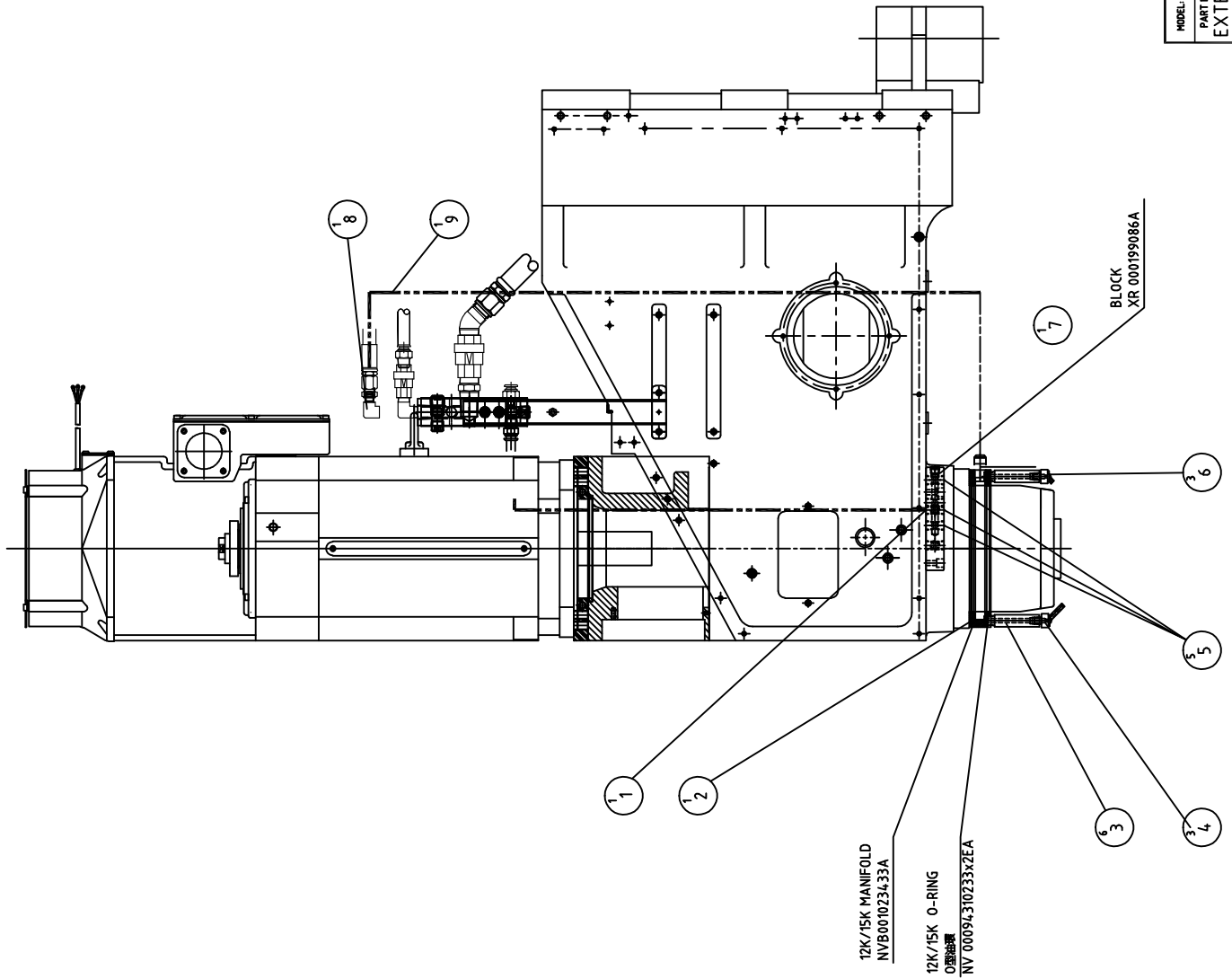
PRODUCT BOM MASTER AND SUB-ITEMS LIST

Master Item Part NO.: GXA000331005C

Description: COOLANT WASH GUN,
切削水噴槍

Item	Part NO.	Description	中文名稱	Specification	Qty	Unit
1.00	NV 01070350106	COOLANT GUN WITH TUBE	切削水噴槍+伸縮管,PT3/8	[諭興]水槍AP20(長)+旋轉頭+伸縮管6M,PT3/8	1.00	EA
2.00	NV 00077030266	STRAIGHT, PRESTO ADAPTER	高壓直型快速接頭	雙內牙PT3/8"	1.00	EA
3.00	NV 00077031515	ELBOW, 90 DEG MALE	90度肘管接頭	PT3/8"XPT3/8"	1.00	EA
4.00	NV 00069660310	CLAMP, HOSE	不銹鋼管夾	1-1/16 "(16-27MM)	1.00	EA
5.00	NV 00077030539	CONNECTOR	插心直接頭	PT3/8"XΦ3/4"	1.00	EA
6.00	NV 00069650414	HOSE, FLEXIBLE HYDRAULIC	耐油橡膠管	3/4"-1BX8KG/CM2X4.3M	1.00	EA
7.00	NV 00069660304	CLAMP, HOSE (20KG/CM^2)	不銹鋼管夾(20KG/CM^2)	1-1/4"(20-32MM)	1.00	EA
8.00	NV 00077030505	CONNECTOR	插心直接頭	PT3/4"XΦ3/4	1.00	EA

REV	DESCRIPTION	DATE	ECN
A	物料及/或零件规格变更(BOI)	2016/01/28	1004189
B	物料及/或零件规格变更(BOI)	2017/01/16	1004346
C	物料及/或零件规格变更(BOI)	2018/05/18	1004552
D	物料及/或零件规格变更(BOI)	2018/07/14	1004602
E	物料及/或零件规格变更(BOI)	2018/01/22	1004641



MODEL: V1000

PART NAME

EXTERNAL CIRCULAR FLUSHING, SPINDLE
主軸外部環狀出水(10K/12K/DDS)-成套管路接頭

PART NUMBER

GXA0003331012C

PAGE 1 OF 1

REV. E

DATE 2016/01/28

DRAWN
K.L.N

SCALE 1:8

PRODUCT BOM MASTER AND SUB-ITEMS LIST

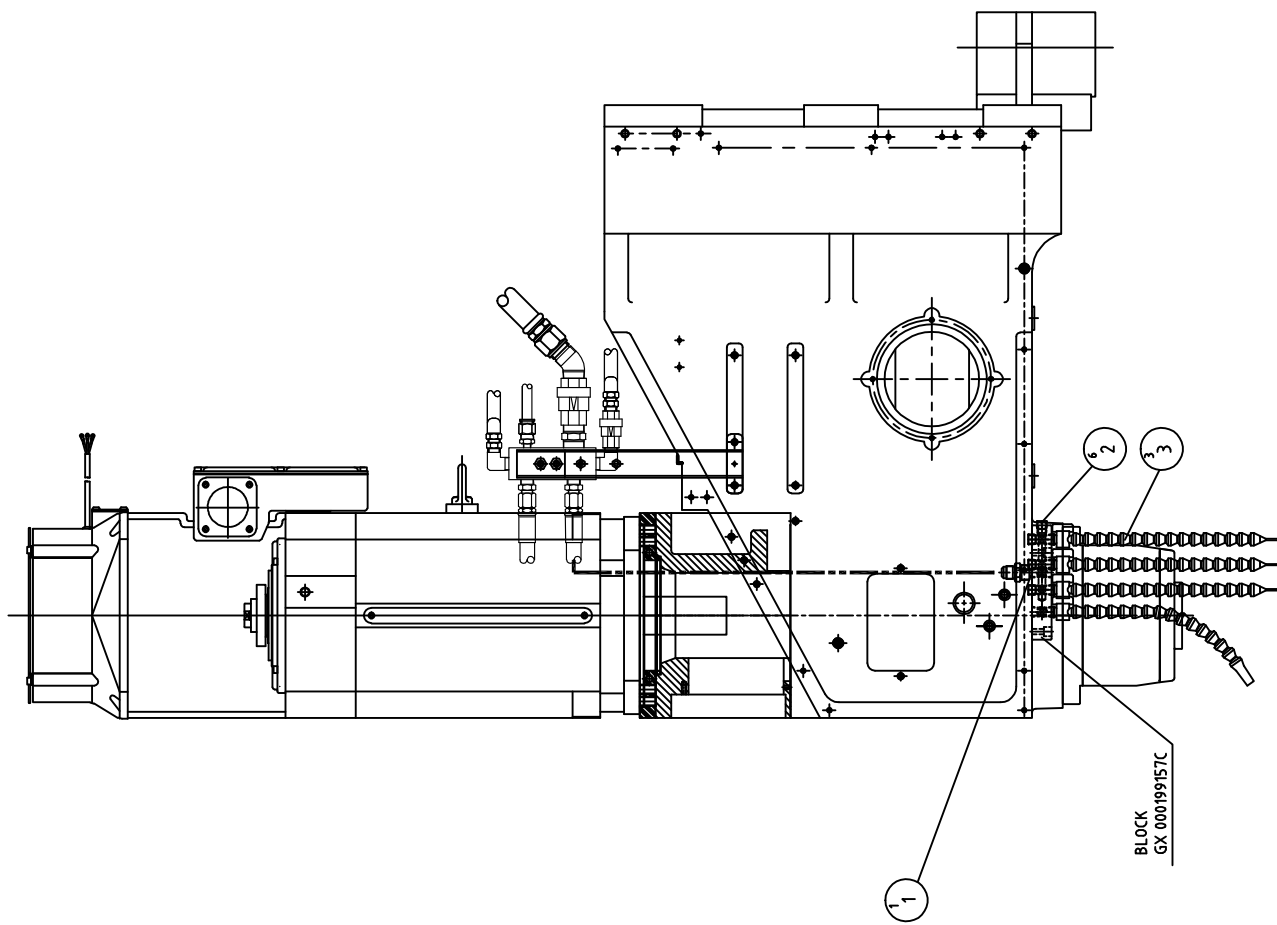
Master Item Part NO.: GXA000331002C

Description: CIRCULAR FLUSHING

主軸環狀出水(10K/12K,DDS)-成套管路接頭

Item Part NO.	Description	中文名稱	Specification	Qty	Unit
1.00 NV 00077030210	NIPPLE, STRAIGHT	直接頭	PT1/4"X9/16"-18UNF	1.00	EA
2.00 H36KQP00080	PLUG	內六角孔塞頭	3/8"PT(XR 1000)	1.00	EA
3.00 NV 001010922A	PIPE, CIRCULAR FLUSHING	環狀噴水管	L77.7XW17XH19.6	6.00	EA
4.00 NV 00070110144	NOZZLE, COOLANT	冷卻水噴嘴45度	JTAP-1/8-30	3.00	EA
5.00 NV 00077031702	PLUG, SOCKET HEX.	塞頭(內六角)	PT1/4(AM030002T)	5.00	EA
6.00 NV 00070110145	NOZZLE, COOLANT	冷卻水噴嘴45度	JTAP-1/8-10	3.00	EA
7.00 NV 00077030240	NIPPLE, STRAIGHT	直接頭	PT3/8"X3/4"-16UNF	1.00	EA
8.00 NV 00077031528	ELBOW, 90 DEG MALE	90度肘管接頭	PT1/2"(MALE)X3/4"-16UNF(MALE)	1.00	EA
9.01 NV 00069650410	HOSE, FLEXIBLE HYDRAULIC	耐油橡膠管(外覆鋼絲)	R1-Φ1/2"XW3/4"-16UNFX1.35M	1.00	EA

REV	DESCRIPTION	DATE	ECN
A	增加/改善管路接頭BOM	2019/03/10	103675
B	XR 000199086A--GX 000199157C	2019/3/5	32985



BLOCK
GX 000199157C

MODEL: CONQUEST V1000	
PART NAME	PART NUMBER
COOLANT, SPINDLE SIDE	GX 000331012C
主車由側邊切消口水-改善管路接頭	PAGE 1 OF 1
DATE 2019/3/5	SCALE 1:8
DRAWN KLIN	REV. B

PRODUCT BOM MASTER AND SUB-ITEMS LIST

Master Item Part NO.: GX 000331012C

Description: COOLANT, SPINDLE SIDE
主軸側邊切削水

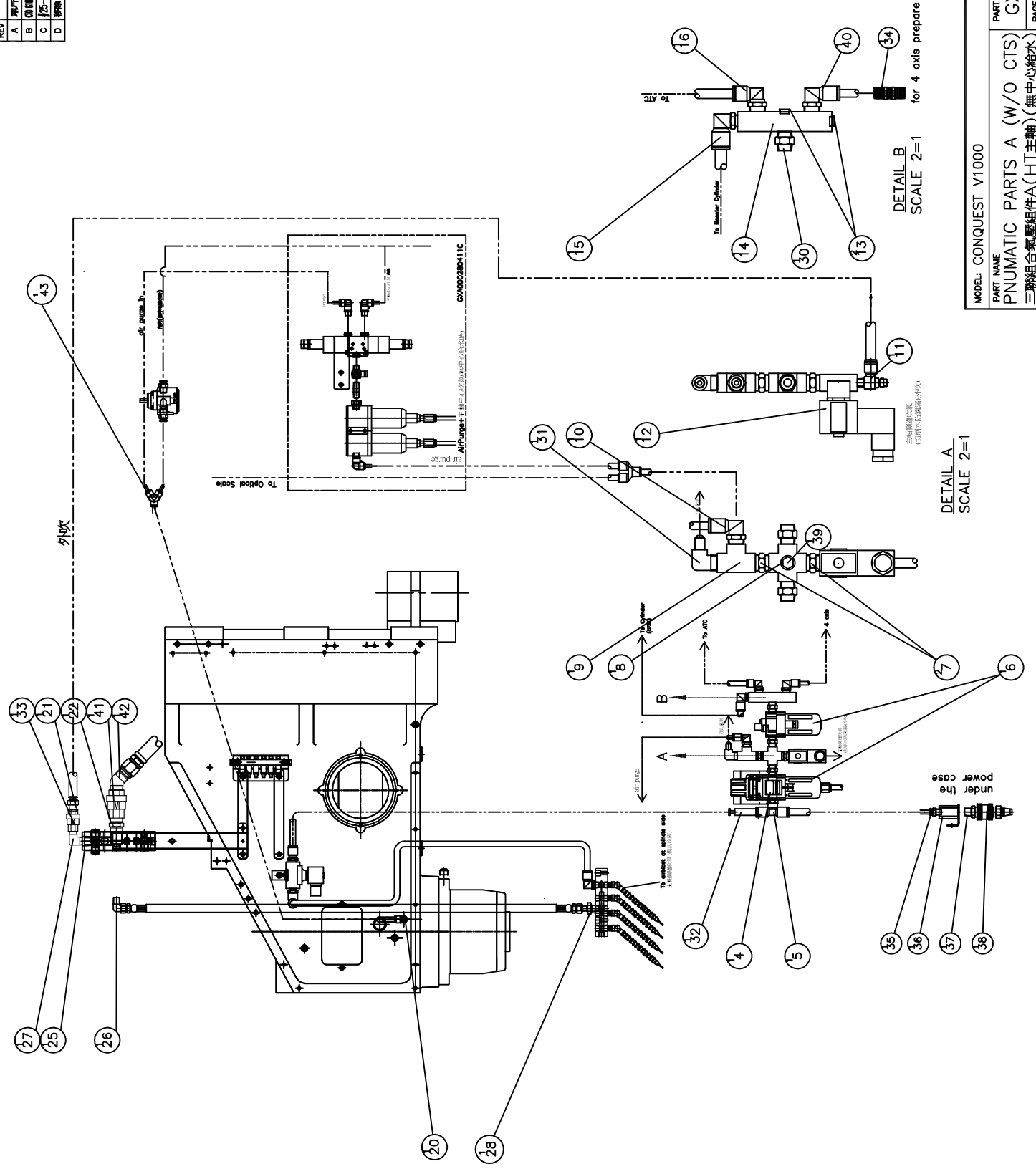
Item Part NO.	Description	中文名稱	Specification	Qty	Unit
1.00 NV 00077030210	NIPPLE, STRAIGHT	直接頭	PT1/4"X9/16"-18UNF	1.00	EA
2.00 NV 00077031702	PLUG, SOCKET HEX.	塞頭(內六角)	PT1/4(AM030002T)	6.00	EA
3.00 XR 00070110149	NOZZLE, COOLANT	冷卻水噴嘴(第2節附流量調整開關)	PT1/4"XΦ6X17P(附調整開關)	3.00	ST

Chapter 4

風油壓/潤滑組合圖

Pneumatic/Lubrication

REV	DESCRIPTION	DATE	ECN
A	零件承認	2014/09/26	1003738
B	設計變更(HT主軸無中心給水)	2016/7/4	1003862
C	設計變更(HT主軸無中心給水)	2016/9/25	1004132
D	修補# 23-24-29新增# 43	2019/9/11	33283



MODEL: CONQUEST V1000	PART NUMBER	REV. D
PART NAME	GXA000280401C	
PNUMATIC PARTS A (W/O CTS)	PAGE 1 OF 1	
三聯組合氣壓組件A(HT主軸)(無中心給水)		
DATE 2014/09/26	MARTIN ENDERK	SCALE 1:36

PRODUCT BOM MASTER AND SUB-ITEMS LIST

Master Item Part NO.: GXA000280401C

Description: PNEUMATIC PARTS A, W/O CTS

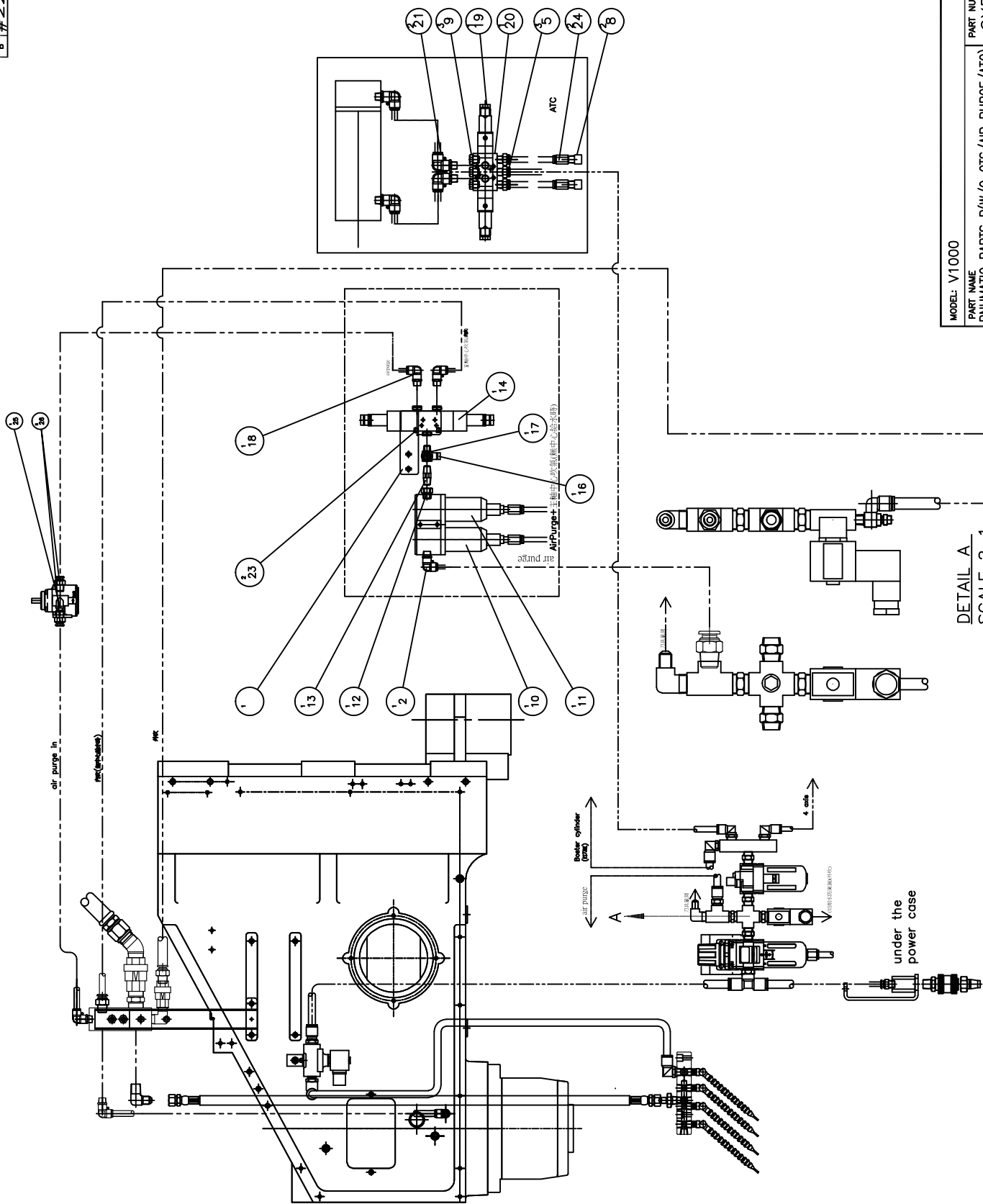
三聯組合氣壓組件A(HT主軸)(無中心給水)

Item Part NO.	Description	中文名稱	Specification	Qty	Unit
4.00	NV 00117360116 PRESSURE SWITCH	電子式壓力開關	MP41P-04	1.00	EA
5.00	NV 00077031101 PRESTO ADAPTER, TEE	三通快速接頭	PT3/8XΦ12	1.00	EA
6.00	NV 00107790126 FILTER/REGULATOR UNIT	兩點式三點組合	MACP401-10A-CD	1.00	EA
7.00	NV 00077030206 NIPPLE, STRAIGHT	立布(1")	PT1/4"XPT1/4"(L=25.4MM)	2.00	EA
8.00	NV 00077032503 FOUR ADAPTER, FEMALE&MALE	內外牙四方通	PT3/8M(2)XPT1/4F(3)	1.00	EA
9.00	BL 00077030402 TEE UNION	內螺紋三通	PT1/4"	1.00	EA
10.00	NV 00077030839 STRAIGHT, PRESTO ADAPTER	90度快速接頭	PT1/4XΦ8(PL8-02;PISCO)	1.00	EA
11.00	NV 00077031317 PRESTO ADAPTER, ELBOW(AJUSTAB	90度彎肘快速接頭(附調速)	PT3/8XΦ12(JSS10-02A) PISCO	1.00	EA
12.00	NV 00030480203 VALVE,2 WAY PNEUMATIC	洩壓閥-二口二位	21T2BV28-F	1.00	EA
13.00	NV 00113350111 PLUG, SOCKET	內六角塞頭	PT1/4(NW-02)	2.00	EA
14.00	NV 00077030291 3 WAY,ALUMINUM	鋁條(三孔)	PT1/4"	1.00	EA
15.00	NV 00077030838 STRAIGHT, PRESTO ADAPTER	90度快速接頭	PT3/8XΦ12(PL12-03;PISCO)	1.00	EA
16.00	NV 00077030728 PRESTO ADAPTER, ELBOW	90度彎肘快速接頭(日製PISCO)尼龍管專用	90度PT1/4"XΦ10	1.00	EA
20.00	NV 00077030837 STRAIGHT, PRESTO ADAPTER	直型快速接頭	PT1/4XΦ8(PC8-02;PISCO)	1.00	EA
21.00	NV 00077030840 STRAIGHT, PRESTO ADAPTER	直型快速接頭	PT3/8XΦ10(JPC10-03)	1.00	EA
22.00	NV 00077030207 CONNECTOR, STRAIGHT	直接頭	PT3/4"XPT3/4"	1.00	EA
25.01	GX 001023404C BLOCK	主軸水氣塊	L155XW38XH38	1.00	EA
26.00	NV 00077032208 NIPPLE, STRAIGHT	90度接頭	PT3/8"X3/8H(W9/16-18UNF)	1.00	EA
27.00	NV 00077031515 ELBOW, 90 DEG MALE	90度肘管接頭	PT3/8"XPT3/8"	1.00	EA

PRODUCT BOM MASTER AND SUB-ITEMS LIST

Item	Part NO.	Description	中文名稱	Specification	Qty	Unit
28.00	NV 00077030210	NIPPLE, STRAIGHT	直接頭	PT1/4"X9/16"-18UNF	1.00	EA
30.00	NV 00077030206	NIPPLE, STRAIGHT	立布(1")	PT1/4"XPT1/4"(L=25.4MM)	1.00	EA
31.00	NV 00077030307	ELBOW, 90 DEG, FEMALE	90度外雙螺紋肘管	PT1/4 X 1/4TH (7/16-20UNF)	1.00	EA
32.00	NV 00077032810	CONNECTOR	省力接頭(快速接頭塞頭)	PP12(Φ12)	1.00	EA
33.00	2115050010	CHECH VALVE	止逆閥	3/8"PT(XR 1000)	1.00	EA
34.00	NV 00100590136	CHECK VALVE,	逆止閥 PSU8	PSU8	1.00	EA
35.00	NV 00077030804	STRAIGHT, PRESTO ADAPTER	直型快速接頭	PT1/2XΦ12	1.00	EA
36.00	NV 00077030606	UNION	直雙內牙接頭	PT1/2XPT3/8(P056)	1.00	EA
37.00	NV 00100590301	HAND SLIDE VALVE	滑動開關	PT3/8, MVHS-10A	1.00	EA
38.00	NV 00077031401	PRESTO ADAPTER, STRAIGHT MALE(外牙直快速接頭(公)	PT3/8"(PM30)	1.00	EA
39.00	NV 00113350111	PLUG, SOCKET	內六角塞頭	PT1/4(NW-02)	1.00	EA
40.00	NV 00077030839	STRAIGHT, PRESTO ADAPTER	90度快速接頭	PT1/4XΦ8(PL8-02;PISCO)	1.00	EA
41.00	XR 00100590136	CHECK VALVE	逆止閥(E00001 3/4)	PT3/4"(PN40-VITON)	1.00	ST
42.00	NV 00077031021	NIPPLE, 45DEGREE	45度接頭	PT3/4X1-1/16-12UNF(45DEGREE)	1.00	EA
43.00	NV 00077031008	PRESTO ADAPTER,Y	Y型快速接頭	JPY8	1.00	EA

REV	DESCRIPTION	DATE	ECN
A	新开发	2017/10/2	1004450
B	#22, 零件材料相違	2018/7/3	1004500



MODEL: V1000	SCALE: 1:10
PART NAME: PNEUMATIC PARTS B(W/O CTS/AIR PURGE/ATC)	REV: B
主供气空气组件B (无中心供气)	DARRREN
PART NUMBER: GXB000280411C	DATE: 2017/10/2
PAGE 1 OF 1	SCALE: 1:10

DETAIL A
SCALE 2=1

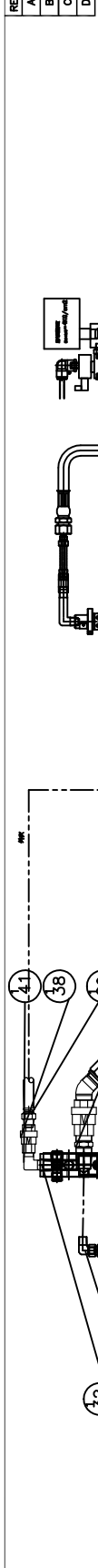
PRODUCT BOM MASTER AND SUB-ITEMS LIST

Master Item Part NO.: GXB000280411C

Description: PNEUMATIC PARTS B, W/O CTS
主軸氣壓組件B(無中心給水)

Item Part NO.	Description	中文名稱	Specification	Qty	Unit
2.00	NV 00077030702 PRESTO ADAPTER, ELBOW	90度彎肘快速接頭	PT1/4XΦ8(JPL8-02)	1.00	EA
5.00	NV 00077030811 STRAIGHT, PRESTO ADAPTER	直型快速接頭	PT1/4XΦ10(JPC10-02)	3.00	EA
8.00	NV 00113350103 MUFFLER, BREATHER	消音器	PT1/4(SL-02Q)	2.00	EA
9.00	NV 00077031702 PLUG, SOCKET HEX.	塞頭(內六角)	PT1/4(AM030002T)	3.00	EA
10.00	NV 00107790110 FILTER(5U)	過濾器(5U)	1/4 MAF300(27T0-8A)	1.00	EA
11.00	NV 00107790118 FILTER(0.3U)	過濾器(0.3U,附自動排水器)	3/8 MAF300LD-10AD	1.00	EA
12.00	NV 00077031203 BUSHING, BRASS	卜申接頭	PT3/8"XPT1/4"	1.00	EA
13.00	NV 00077030271 CONNECTOR	雙外牙接頭	PT1/4"(M)XPT1/4"(M)	1.00	EA
14.00	NV 00030480114 VALVE, PT1/4 3 WAY PNEUMATIC	氣壓電磁閥(五口三位雙線圈中閉型)	PT1/4" DC24V(MVSC-220-4E2C-24)	1.00	EA
16.00	NV 00117360109 PRESSURE SWITCH	壓力開關	(PMM2A14K),0.15~2KG/CM2,PT1/4"	1.00	EA
17.00	NV 00077031602 TEE ADAPTER, FEMALE&MALE	內外牙三通	PT1/4"(M)XPT1/4"(F)XPT1/4"(F)	1.00	EA
18.00	NV 00077030702 PRESTO ADAPTER, ELBOW	90度彎肘快速接頭	PT1/4XΦ8(JPL8-02)	1.00	EA
19.00	NV 00030480107 VALVE, PT1/4 2 WAY PNEUMATIC	氣壓電磁閥(五口二位雙線圈)	PT1/4" DC24V(MVSD-260-4E2)	1.00	EA
20.00	NV 001023407A MANIFOLD, PNEUMATIC	歧塊,一聯電磁閥用 M1	M1	1.00	EA
21.01	NV 00077030706 PRESTO ADAPTER, ELBOW	90度彎肘快速接頭	PT1/4XΦ10(JPL10-02)	2.00	EA
23.00	NV 00077031701 PLUG, SOCKET HEX.	塞頭	PT1/8	2.00	EA
24.00	NV 00077030842 STRAIGHT, PRESTO ADAPTER	直型快速接頭	PT1/4(F)XΦ10(JPG10-02)	2.00	EA
25.00	NV 00114520101 VALVE, REDUCING	減壓閥(空壓用,不附錶與調壓)	1/4"(S200-04)	1.00	EA
26.00	NV 00077030806 STRAIGHT, PRESTO ADAPTER	直型快速接頭	PT1/4XΦ8(JPC8-02)	2.00	EA

REV	DESCRIPTION	DATE	ECN
A	第一次試製	2014/09/26	1003738
B	第一次試製時の修正(中心給水)	2016/7/4	1003862
C	第二次試製時の修正(中心給水)	2016/8/25	1004132
D	修繕時 27-39-4	2010/2/11	33283



MODEL: CONQUEST V1000	PART NUMBER	1:12	SCALE	REV. D
PART NAME	GXA000280402C	MARTIN	DEREK	
PNEUMATIC PARTS A W/CTS				
三軸空氣壓機(打主軸)(中心給水/中心給水)				
PAGE 1 OF 1				

PRODUCT BOM MASTER AND SUB-ITEMS LIST

Master Item Part NO.: GXA000280402C

Description: PNEUMATIC PARTS A, W/ CTS

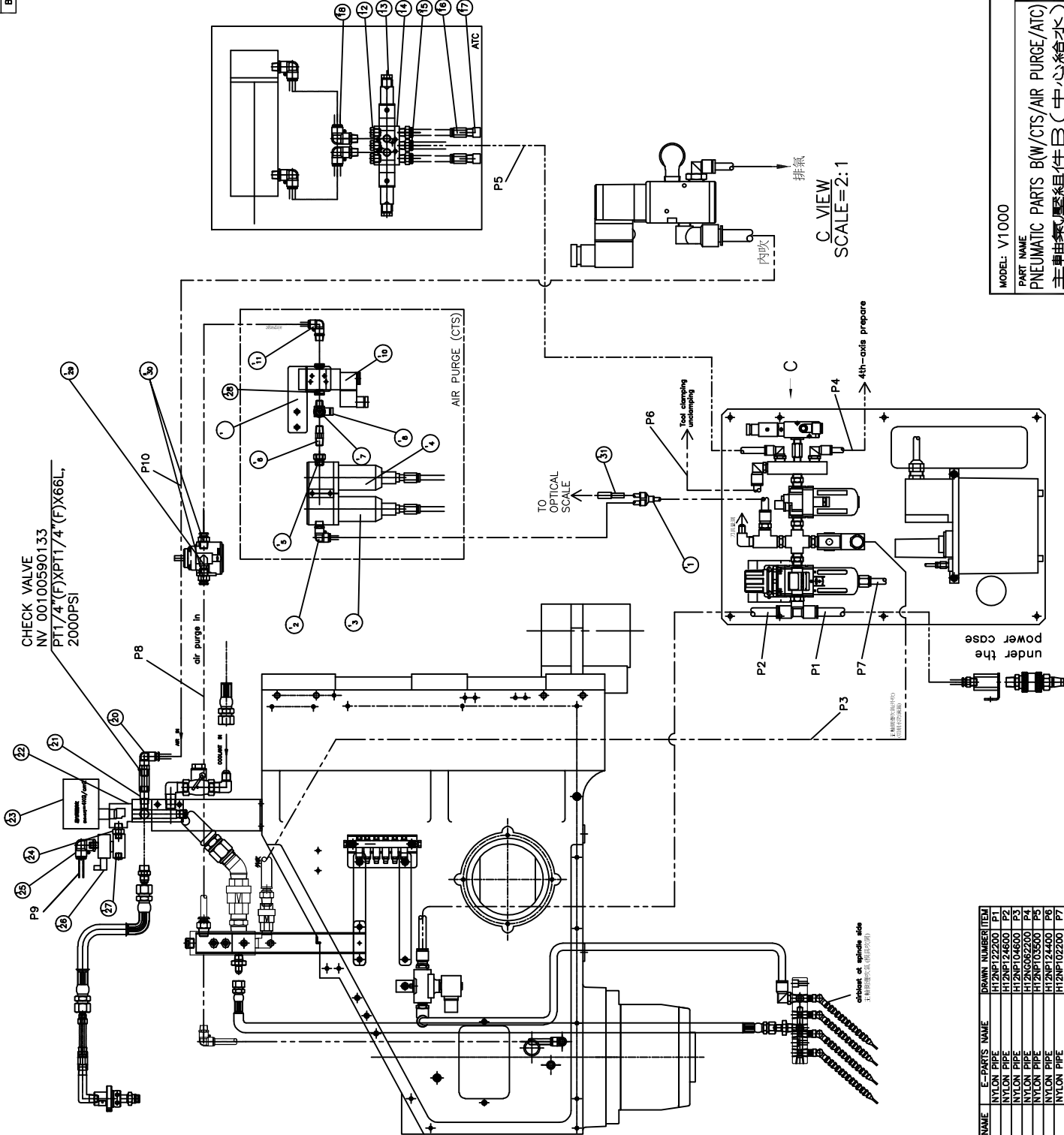
三聯組合氣壓組件A(HT主軸)(中心給水/中心給水預裝)

Item Part NO.	Description	中文名稱	Specification	Qty	Unit
1.00 NV 00077031401	PRESTO ADAPTER, STRAIGHT MALE(外牙直快速接頭(公)	PT3/8"(PM30)	1.00	EA
2.00 NV 00100590301	HAND SLIDE VALVE	滑動開關	PT3/8, MVHS-10A	1.00	EA
3.00 NV 00077030606	UNION	直雙內牙接頭	PT1/2XPT3/8(P056)	1.00	EA
5.00 NV 00077031101	PRESTO ADAPTER, TEE	三通快速接頭	PT3/8XΦ12	1.00	EA
6.00 NV 00107790126	FILTER/REGULATOR UNIT	兩點式三點組合	MACP401-10A-CD	1.00	EA
7.00 NV 00077030206	NIPPLE, STRAIGHT	立布(1")	PT1/4"XPT1/4"(L=25.4MM)	2.00	EA
9.00 NV 00077031317	PRESTO ADAPTER, ELBOW(ADJUSTAB	90度彎肘快速接頭(附調速)	PT3/8XΦ12(JSS10-02A) PISCO	1.00	EA
10.00 NV 00117360116	PRESSURE SWITCH	電子式壓力開關	MP41P-04	1.00	EA
11.00 BL 00077030402	TEE UNION	內螺紋三通	PT1/4"	1.00	EA
13.00 NV 00077030837	STRAIGHT, PRESTO ADAPTER	直型快速接頭	PT1/4XΦ8(PC8-02;PISCO)	1.00	EA
15.00 NV 00077030291	3 WAY,ALUMINUM	鋁條(三孔)	PT1/4"	1.00	EA
16.00 NV 00077030838	STRAIGHT, PRESTO ADAPTER	90度快速接頭	PT3/8XΦ12(PL12-03;PISCO)	1.00	EA
17.00 NV 00077030728	PRESTO ADAPTER, ELBOW	90度彎肘快速接頭(日製PISCO)尼龍管專用	90度PT1/4"XΦ10	1.00	EA
18.00 NV 00113350111	PLUG, SOCKET	內六角塞頭	PT1/4(NW-02)	2.00	EA
19.00 NV 00077030839	STRAIGHT, PRESTO ADAPTER	90度快速接頭	PT1/4XΦ8(PL8-02;PISCO)	2.00	EA
20.00 NV 00077032503	FOUR ADAPTER, FEMALE&MALE	內外牙四方通	PT3/8M(2)XPT1/4F(3)	1.00	EA
22.00 NV 00030480104	VALVE, PT1/4 2 WAY PNEUMATIC	氣壓電磁閥(三口二位單線圈)	PT1/4 "DC24V(MVSC-220-3E1-NC)	1.00	EA
23.00 NV 00077030568	CONNECTOR	加長型銅接頭	H17XL35X1/4T	1.00	EA
24.00 NV 00077031560	ELBOW, 90 DEG MALE	90度雙外牙	1/4T*1/4T	1.00	EA

PRODUCT BOM MASTER AND SUB-ITEMS LIST

Item	Part NO.	Description	中文名稱	Specification	Qty	Unit
25.00	NV 00030480203	VALVE,2 WAY PNEUMATIC	洩壓閥-二口二位	21T2BV28-F	1.00	EA
29.00	NV 00077030840	STRAIGHT, PRESTO ADAPTER	直型快速接頭	PT3/8XΦ10(JPC10-03)	1.00	EA
30.00	NV 00077030210	NIPPLE, STRAIGHT	直接頭	PT1/4"X9/16"-18UNF	1.00	EA
31.00	NV 00077032208	NIPPLE, STRAIGHT	90度接頭	PT3/8"X3/8H(W9/16-18UNF)	1.00	EA
32.01	GX 001023404C	BLOCK	主軸水氣塊	L155XW38XH38	1.00	EA
33.00	NV 00077030207	CONNECTOR, STRAIGHT	直接頭	PT3/4"XPT3/4"	1.00	EA
34.00	NV 00077032810	CONNECTOR	省力接頭(快速接頭塞頭)	PP12(Φ12)	1.00	EA
36.00	NV 00077030206	NIPPLE, STRAIGHT	立布(1")	PT1/4"XPT1/4"(L=25.4MM)	1.00	EA
37.00	NV 00100590136	CHECK VALVE,	逆止閥 PSU8	PSU8	1.00	EA
38.01	XR 00100590135	CHECK VALVE, 560PSI	逆止閥DN10-PN40	PT3/8(F)XPT3/8(F)(40BAR)	1.00	EA
41.00	NV 00077031515	ELBOW, 90 DEG MALE	90度肘管接頭	PT3/8"XPT3/8"	1.00	EA
42.00	NV 00077030804	STRAIGHT, PRESTO ADAPTER	直型快速接頭	PT1/2XΦ12	1.00	EA
43.00	NV 00113350111	PLUG, SOCKET	內六角塞頭	PT1/4(NW-02)	1.00	EA
44.00	XR 00100590136	CHECK VALVE	逆止閥(E00001 3/4)	PT3/4"(PN40-VITON)	1.00	ST
45.00	NV 00077031021	NIPPLE, 45DEGREE	45度接頭	PT3/4X1-1/16-12UNF(45DEGREE)	1.00	EA

REV	DESCRIPTION	DATE	ECN
A	新設計	2017/10/2	1004450
B	設計變更	2018/7/3	1004500



QTY	SPECIFICATION	C-PARTS NAME	E-PARTS NAME	DRAWN NUMBER/ITEM
1	Ø12	SOLENOID VALVE	NYLON PIPE	HT2NP122200 P1
1	Ø12x5.2M	SOLENOID VALVE	NYLON PIPE	HT2NP124600 P2
1	Ø10	SOLENOID VALVE	NYLON PIPE	HT2NP104600 P3
1	Ø8	SOLENOID VALVE	NYLON PIPE	HT2NG062200 P4
1	Ø10	SOLENOID VALVE	NYLON PIPE	HT2NP103500 P5
1	Ø12	SOLENOID VALVE	NYLON PIPE	HT2NP124400 P6
1	Ø10	SOLENOID VALVE	NYLON PIPE	HT2NP102200 P7
1	Ø12	SOLENOID VALVE	NYLON PIPE	HT2NP122200 P8
1	Ø12	SOLENOID VALVE	NYLON PIPE	HT2NP124600 P9
1	Ø12	SOLENOID VALVE	NYLON PIPE	HT2NP124600 P10

MODEL: V1000	PART NUMBER	GXA000280412C
PART NAME	PNEUMATIC PARTS B(W/CTS/AIR PURGE/ATC)	PAGE 1 OF 1
主軸由氣壓組件B (中心給水)	DARREN	REV. B
DATE 2017/10/2	SCALE 1:10	

PRODUCT BOM MASTER AND SUB-ITEMS LIST

Master Item Part NO.: GXA000280412C

Description: PNEUMATIC PARTS B, CTS

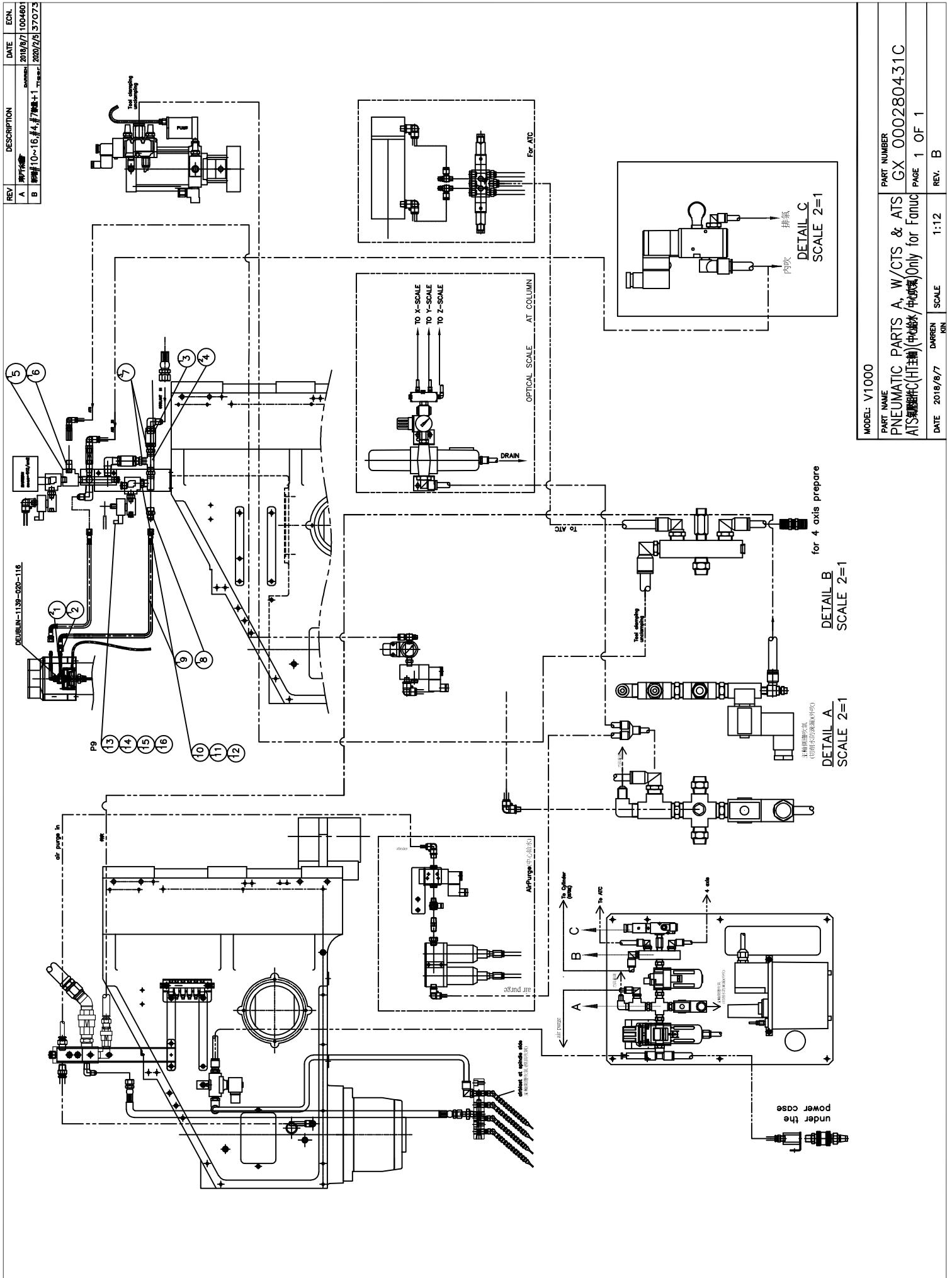
主軸氣壓組件B(中心給水)

Item Part NO.	Description	中文名稱	Specification	Qty	Unit
1.01	NV 00077031008 PRESTO ADAPTER,Y	Y型快速接頭	JPY8	1.00	EA
2.00	NV 00077030702 PRESTO ADAPTER, ELBOW	90度彎肘快速接頭	PT1/4XΦ8(JPL8-02)	1.00	EA
3.00	NV 00107790110 FILTER(5U)	過濾器(5U)	1/4 MAF300(27T0-8A)	1.00	EA
4.00	NV 00107790118 FILTER(0.3U)	過濾器(0.3U,附自動排水器)	3/8 MAF300LD-10AD	1.00	EA
5.00	NV 00077031203 BUSHING, BRASS	卜申接頭	PT3/8"XPT1/4"	1.00	EA
6.00	NV 00077030271 CONNECTOR	雙外牙接頭	PT1/4"(M)XPT1/4"(M)	1.00	EA
7.00	NV 00077031602 TEE ADAPTER, FEMALE&MALE	內外牙三通	PT1/4"(M)XPT1/4"(F)XPT1/4"(F)	1.00	EA
8.00	NV 00117360109 PRESSURE SWITCH	壓力開關	(PMM2A14K),0.15~2KG/CM2,PT1/4"	1.00	EA
9.00	NVA000499100A AIR PURGE BRACKET	AIR PURGE固定板金	L112XW72XH40	1.00	EA
10.00	NV 00030480104 VALVE, PT1/4 2 WAY PNEUMATIC	氣壓電磁閥(三口二位單線圈)	PT1/4 "DC24V(MVSC-220-3E1-NC)	1.00	EA
11.00	NV 00077030702 PRESTO ADAPTER, ELBOW	90度彎肘快速接頭	PT1/4XΦ8(JPL8-02)	1.00	EA
12.00	NV 00077031702 PLUG, SOCKET HEX.	塞頭(內六角)	PT1/4(AM030002T)	1.00	EA
13.00	NV 00030480107 VALVE, PT1/4 2 WAY PNEUMATIC	氣壓電磁閥(五口二位雙線圈)	PT1/4" DC24V(MVSD-260-4E2)	1.00	EA
14.00	NV 001023407A MANIFOLD, PNEUMATIC	歧塊,一聯電磁閥用 M1	M1	1.00	EA
15.00	NV 00077030811 STRAIGHT, PRESTO ADAPTER	直型快速接頭	PT1/4XΦ10(JPC10-02)	3.00	EA
16.00	NV 00077030842 STRAIGHT, PRESTO ADAPTER	直型快速接頭	PT1/4(F)XΦ10(JPG10-02)	2.00	EA
17.00	NV 00113350103 MUFFLER, BREATHER	消音器	PT1/4(SL-02Q)	2.00	EA
18.01	NV 00077030706 PRESTO ADAPTER, ELBOW	90度彎肘快速接頭	PT1/4XΦ10(JPL10-02)	2.00	EA
20.00	NV 00077030839 STRAIGHT, PRESTO ADAPTER	90度快速接頭	PT1/4XΦ8(PL8-02;PISCO)	1.00	EA

PRODUCT BOM MASTER AND SUB-ITEMS LIST

Item	Part NO.	Description	中文名稱	Specification	Qty	Unit
21.00	NV 00077030206	NIPPLE, STRAIGHT	立布(1")	PT1/4"XPT1/4"(L=25.4MM)	1.00	EA
22.00	NV 00077031601	TEE ADAPTER, FEMALE&MALE	內外牙三通	PT3/8MXPT3/8FXPT1/4F	1.00	EA
23.00	NV 00117360108	PRESSURE SWITCH (CTS)	壓力開關(CTS)	(BN-1252-10A) 4~20KG/CM2XPT3/8	1.00	EA
24.00	NV 00077030214	NIPPLE, STRAIGHT	直接頭	PT1/4"XPT1/8"X30L	1.00	EA
25.00	NV 00077032301	PRESTO ADAPTER, BLBOW	90度彎肘快速接頭	PT1/8"(F)XΦ6	1.00	EA
26.00	NV 00030480109	SOLENOID VALVE.3WAY-2POSITION	氣壓電磁閥(三口二位單線圈NORMAL OPEN)	1/8" AC110V 31A3GV10-U, 3WAY-	1.00	EA
27.00	NV 00077031701	PLUG, SOCKET HEX.	塞頭	PT1/8	1.00	EA
28.00	NV 00113350111	PLUG, SOCKET	內六角塞頭	PT1/4(NW-02)	1.00	EA
29.00	NV 00114520101	VALVE, REDUCING	減壓閥(空壓用,不附錶與調壓)	1/4"(S200-04)	1.00	EA
30.00	NV 00077030806	STRAIGHT, PRESTO ADAPTER	直型快速接頭	PT1/4XΦ8(JPC8-02)	2.00	EA
31.00	FG 0007702PL8	PLUG, AIR	塞頭(空壓用,8MM)	PP8	1.00	EA

REV	DESCRIPTION	DATE	ECN.
A	新設計	2018/8/7	1004601
B	修正10~16, 4, 7, 9, 11, 12, 13, 14, 15, 16	2020/2/5	37073



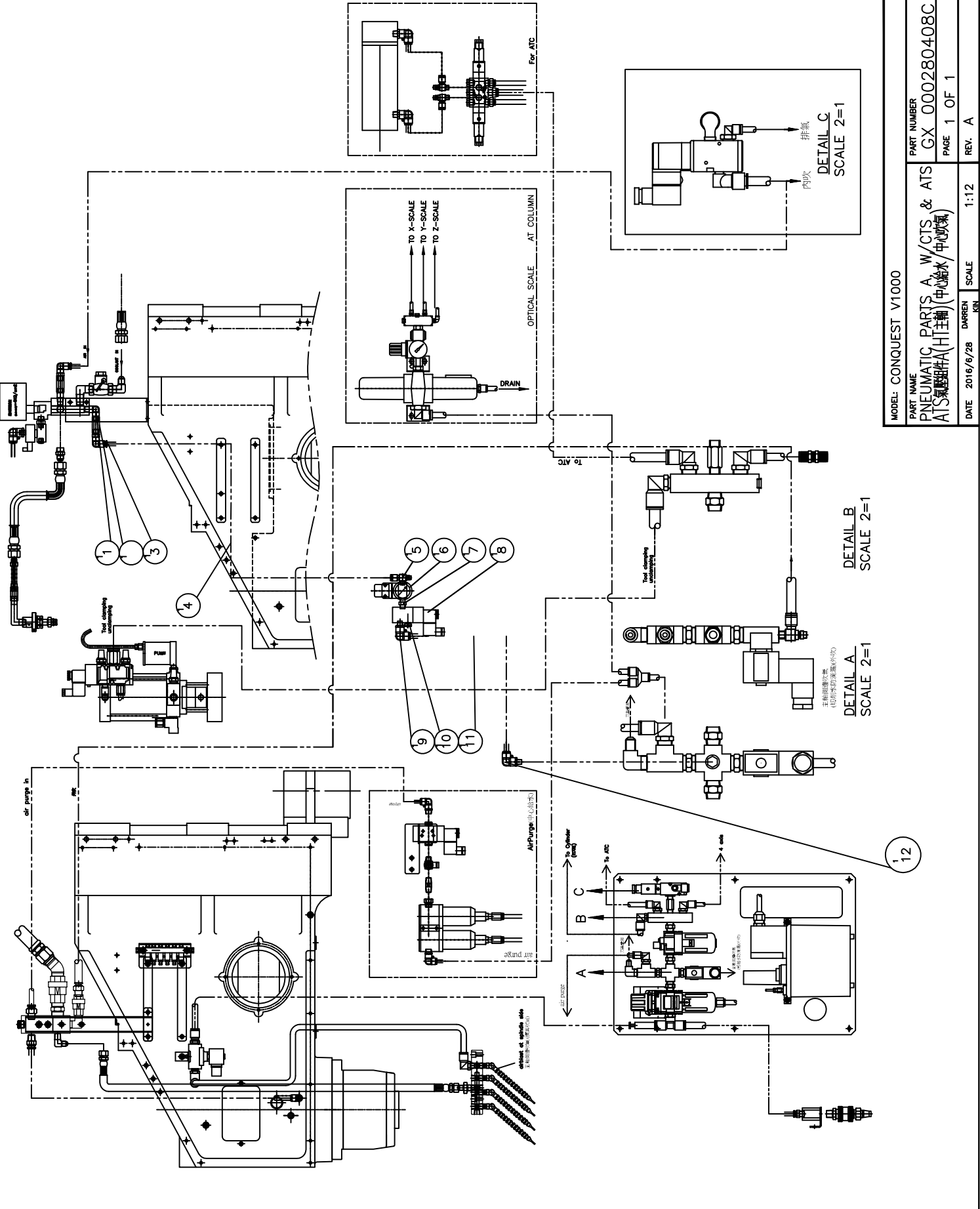
PRODUCT BOM MASTER AND SUB-ITEMS LIST

Master Item Part NO.: GX 000280431C

Description: PNEUMATIC PARTS(CTS/ATS)FANUC
ATS氣壓零組件(中心給水/中心給風)FANUC

Item Part NO.	Description	中文名稱	Specification	Qty	Unit
1.00 NV 00077031247	BUSHING FITTING	表接接頭(加長)	PT1/8(M)XPT1/8(F)-L:60MM	2.00	EA
2.00 NV 00077030537	NIPPLE, STRAIGHT	直接頭	PT1/8"X9/16"-18UNF(MALE)	1.00	EA
3.00 NV 00100590103	CHECK VALVE, COOLANT	切削水逆止閥	PT1/2	1.00	EA
4.00 NV 00077030406	TEE UNION	內螺紋三通	PT1/2"	1.00	EA
5.00 NV 00077031601	TEE ADAPTER, FEMALE&MALE	內外牙三通	PT3/8MXPT3/8FXPT1/4F	1.00	EA
6.00 NV 00077030206	NIPPLE, STRAIGHT	立布(1")	PT1/4"XPT1/4"(L=25.4MM)	1.00	EA
7.00 NV 00077030227	NIPPLE, STRAIGHT	直接頭	PT1/2"XPT1/2"	2.00	EA
8.00 NV 00077030225	NIPPLE, STRAIGHT	直接頭	PT1/2"X9/16"-18UNF	1.00	EA
9.00 NV 00069650369	HOSE, FLEXIBLE HYDRAULIC	耐油橡膠管(一直一90度)	R1-Φ3/8"XW9/16"-18UNFX0.8M	1.00	EA

REV	DESCRIPTION	DATE	ECN
A	新机型	2016/6/28	1004127



MODEL: CONQUEST V1000	PART NUMBER: GX 000280408C
PART NAME: PNEUMATIC PARTS A, W/CTS & ATS 气路零件(A)(H)主轴(中心轴水/中心吹气)	PAGE 1 OF 1
DATE: 2016/6/28	DRAWN: KIN
SCALE: 1:12	REV: A

DETAIL A
SCALE 2=1
主轴回油吹气
(主轴回油吹气)

DETAIL B
SCALE 2=1
Tool air supply

DETAIL C
SCALE 2=1
内吹
排风

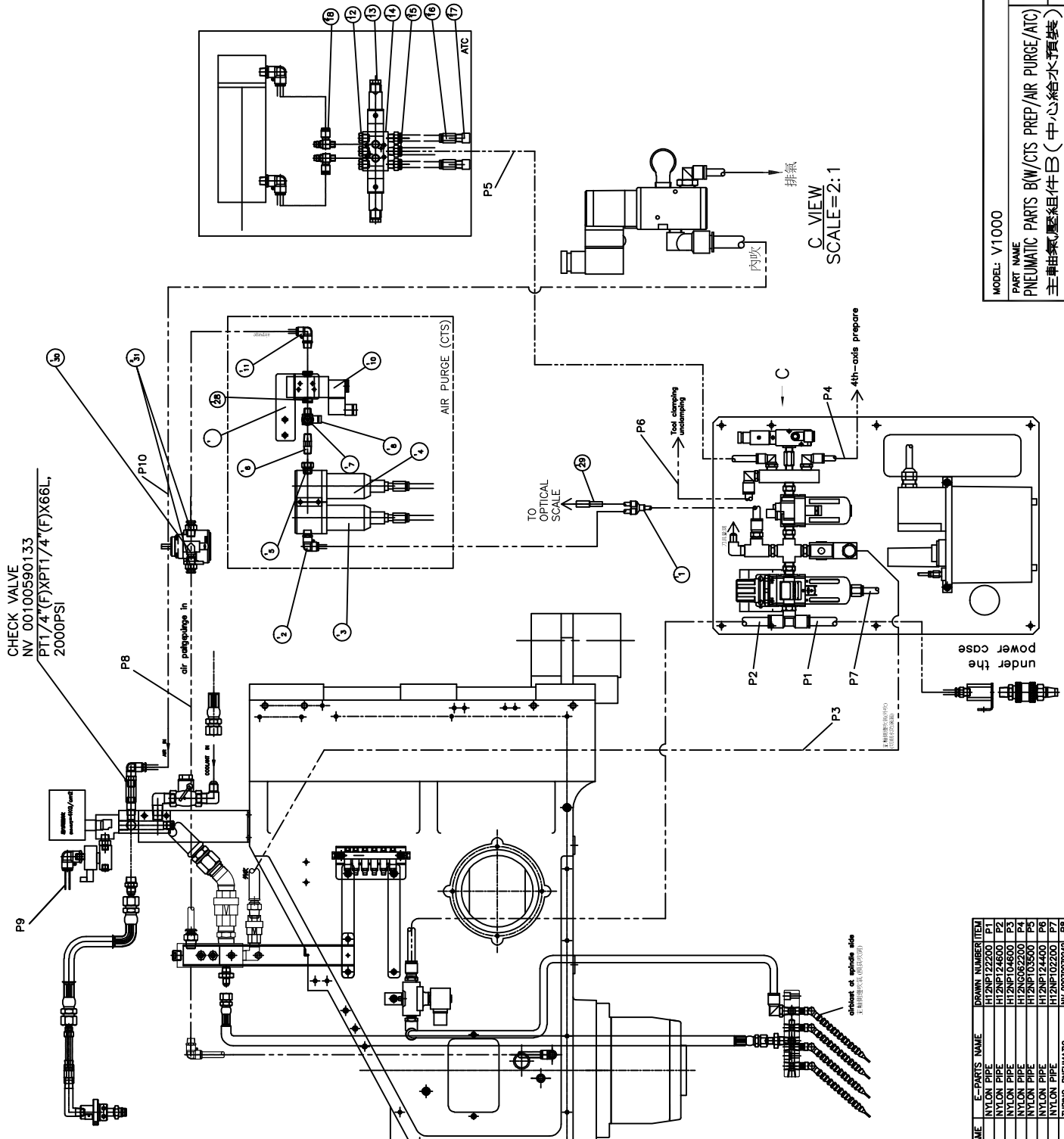
PRODUCT BOM MASTER AND SUB-ITEMS LIST

Master Item Part NO.: GX 000280408C

Description: PNEUMATIC PARTS(CTS/ATS)
ATS氣壓零組件(中心給水/中心給風)

Item Part NO.	Description	中文名稱	Specification	Qty	Unit
1.00 NV 00077031906	ELBOW, 90 DEG, MALE, LENGTHEN	90度肘管接頭(一邊加長)	PT1/4"(MALE)XPT1/4"(MALE)一邊加長	1.00	EA
3.00 NV 00077030702	PRESTO ADAPTER, ELBOW	90度彎肘快速接頭	PT1/4XΦ8(JPL8-02)	1.00	EA
5.00 NV 00077031303	PRESTO ADAPTER, ELBOW(AJUSTAB	90度彎肘快速接頭(附調速)	PT1/4XΦ8(JSC8-02A)	1.00	EA
6.00 NV 00107790109	FINE REGULATOR	迷你微壓調壓器美	1/4(R55-2)	1.00	EA
7.00 NV 00077030206	NIPPLE, STRAIGHT	立布(1")	PT1/4"XPT1/4"(L=25.4MM)	1.00	EA
8.00 NV 00030480104	VALVE, PT1/4 2 WAY PNEUMATIC	氣壓電磁閥(三口二位單線圈)	PT1/4 "DC24V(MVSC-220-3E1-NC)	1.00	EA
9.00 NV 00077030706	PRESTO ADAPTER, ELBOW	90度彎肘快速接頭	PT1/4XΦ10(JPL10-02)	1.00	EA
10.00 NV 00113350103	MUFFLER, BREATHER	消音器	PT1/4(SL-02Q)	1.00	EA
12.00 NV 00077030706	PRESTO ADAPTER, ELBOW	90度彎肘快速接頭	PT1/4XΦ10(JPL10-02)	1.00	EA

REV	DESCRIPTION	DATE	ECN
A	零件圖	2018/2/20	1004538



CHECK VALVE
 NV 001005901.33
 PT1/4"(F)XPT1/4"(F)X66L,
 2000PSI

C-VIEW
 SCALE=2:1

QTY	SPECIFICATION	C-PARTS NAME	E-PARTS NAME	DRAWN NUMBER/ITEM
1	Ø12	閥門	NYLON PIPE	HT2NP122200 P1
1	Ø12x5.2M	閥門	NYLON PIPE	HT2NP124600 P2
1	Ø10	閥門	NYLON PIPE	HT2NP104600 P3
1	Ø8	閥門	NYLON PIPE	HT2NG062200 P4
1	Ø10	閥門	NYLON PIPE	HT2NP103500 P5
1	Ø12	閥門	NYLON PIPE	HT2NP124400 P6
1	Ø10 45°(1) & 2M	閥門	NYLON PIPE	HT2NP102200 P7
1	Ø12 45°(1) & 2M	閥門	TUBINGS, PNEUMATIC	NV 0002070218 P8
1	Ø12 45°(1) & 2M	閥門	TUBINGS, PNEUMATIC	NV 0002070219 P9
1	Ø12 45°(1) & 2M	閥門	TUBINGS, PNEUMATIC	NV 0002070217 P10

MODEL: V1000	SCALE 1:10	REV. A
PART NAME PNEUMATIC PARTS BW/CTS PREP/AIR PURGE/ATC	DARREN KLIN	PAGE 1 OF 1
主軸軸承氣壓組件B (中心氣合水手真裝)	DATE 2018/3/20	REV. A
PART NUMBER GXAO00280473C		

PRODUCT BOM MASTER AND SUB-ITEMS LIST

Master Item Part NO.: GX000280473C

Description: PNEUMATIC PARTS B, W/O CTS

主軸氣壓組件B(無中心給水)

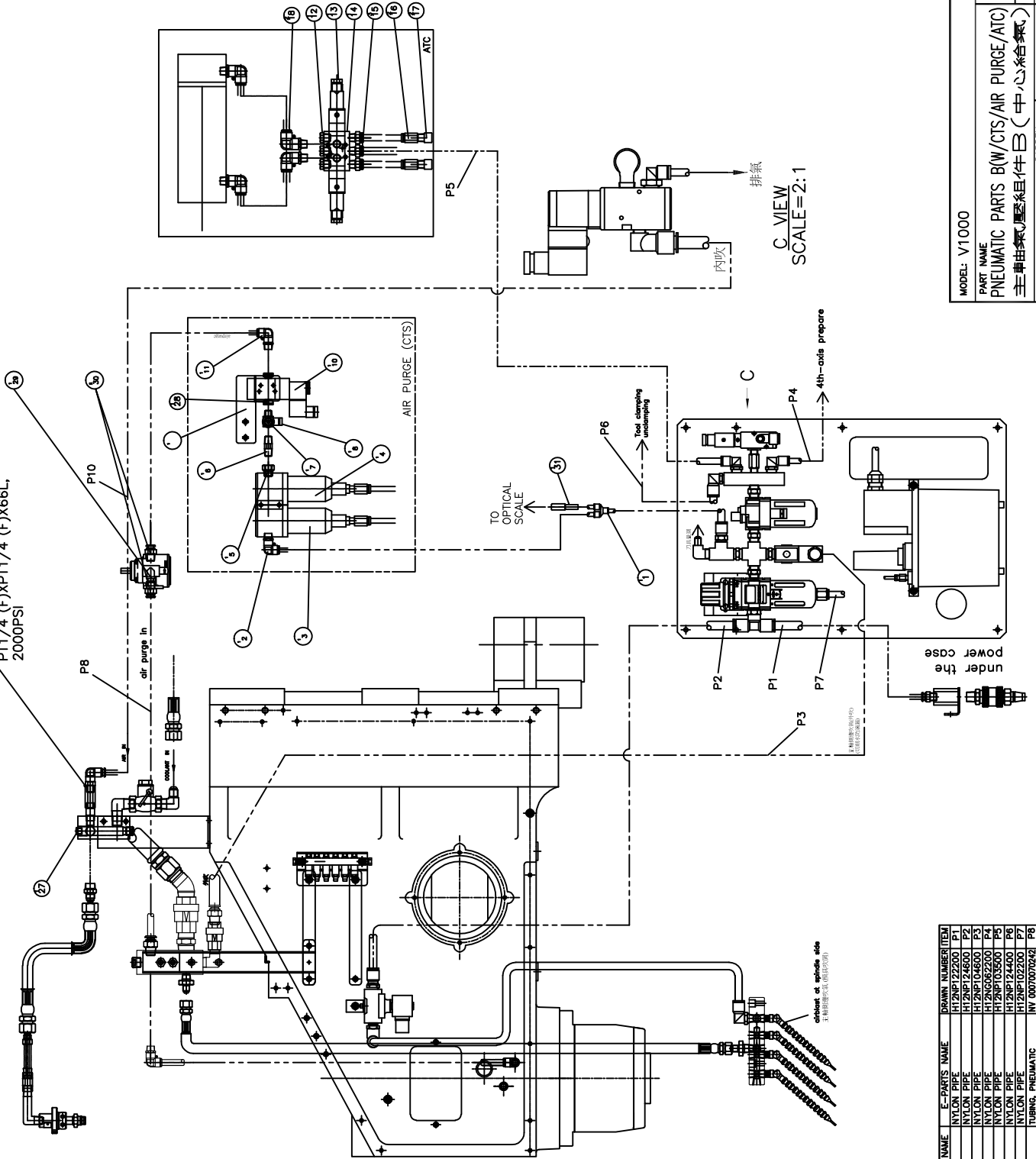
Item Part NO.	Description	中文名稱	Specification	Qty	Unit
1.00 NV 00077031008	PRESTO ADAPTER,Y	Y型快速接頭	JPY8	1.00	EA
2.00 NV 00077030702	PRESTO ADAPTER, ELBOW	90度彎肘快速接頭	PT1/4XΦ8(JPL8-02)	1.00	EA
3.00 NV 00107790110	FILTER(5U)	過濾器(5U)	1/4 MAF300(27T0-8A)	1.00	EA
4.00 NV 00107790118	FILTER(0.3U)	過濾器(0.3U,附自動排水器)	3/8 MAF300LD-10AD	1.00	EA
5.00 NV 00077031203	BUSHING, BRASS	卜申接頭	PT3/8"XPT1/4"	1.00	EA
6.00 NV 00077030271	CONNECTOR	雙外牙接頭	PT1/4"(M)XPT1/4"(M)	1.00	EA
7.00 NV 00077031602	TEE ADAPTER, FEMALE&MALE	內外牙三通	PT1/4"(M)XPT1/4"(F)XPT1/4"(F)	1.00	EA
8.00 NV 00117360109	PRESSURE SWITCH	壓力開關	(PMM2A14K),0.15~2KG/CM2,PT1/4"	1.00	EA
10.00 NV 00030480104	VALVE, PT1/4 2 WAY PNEUMATIC	氣壓電磁閥(三口二位單線圈)	PT1/4 "DC24V(MVSC-220-3E1-NC)	1.00	EA
11.00 NV 00077030702	PRESTO ADAPTER, ELBOW	90度彎肘快速接頭	PT1/4XΦ8(JPL8-02)	1.00	EA
12.00 NV 00077031702	PLUG, SOCKET HEX.	塞頭(內六角)	PT1/4(AM030002T)	1.00	EA
13.00 NV 00030480107	VALVE, PT1/4 2 WAY PNEUMATIC	氣壓電磁閥(五口二位雙線圈)	PT1/4" DC24V(MVSD-260-4E2)	1.00	EA
14.00 NV 001023407A	MANIFOLD, PNEUMATIC	歧塊,一聯電磁閥用 M1	M1	1.00	EA
15.00 NV 00077030811	STRAIGHT, PRESTO ADAPTER	直型快速接頭	PT1/4XΦ10(JPC10-02)	3.00	EA
16.00 NV 00077030842	STRAIGHT, PRESTO ADAPTER	直型快速接頭	PT1/4(F)XΦ10(JPG10-02)	2.00	EA
17.00 NV 00113350103	MUFFLER, BREATHER	消音器	PT1/4(SL-02Q)	2.00	EA
18.00 NV 00077031302	PRESTO ADAPTER, ELBOW(ADJUSTAB	90度彎肘快速接頭(附調速)	PT1/4XΦ10(JDSC10-02B)	2.00	EA
28.00 NV 00113350111	PLUG, SOCKET	內六角塞頭	PT1/4(NW-02)	1.00	EA
29.00 FG 0007702PL8	PLUG, AIR	塞頭(空壓用,8MM)	PP8	1.00	EA

PRODUCT BOM MASTER AND SUB-ITEMS LIST

Item	Part NO.	Description	中文名稱	Specification	Qty	Unit
30.00	NV 00114520101	VALVE, REDUCING	減壓閥(空壓用,不附錶與調壓)	1/4"(S200-04)	1.00	EA
31.00	NV 00077030806	STRAIGHT, PRESTO ADAPTER	直型快速接頭	PT 1/4XΦ8(JPC8-02)	2.00	EA

REV.	DESCRIPTION	DATE	ECN.
A		2018/6/1	1004574

CHECK VALVE
 NV 001005901.33
 PT1/4"(F)XPT1/4"(F)X66L,
 2000PSI



QTY	SPECIFICATION	C-PARTS NAME	E-PARTS NAME	DRAWN NUMBER	ITEM
1	Ø12	SOLENOID VALVE	NYLON PIPE	HT2NPT22200	P1
1	Ø12x5.2M	SOLENOID VALVE	NYLON PIPE	HT2NPT24600	P2
1	Ø10	SOLENOID VALVE	NYLON PIPE	HT2NPT04600	P3
1	Ø8	SOLENOID VALVE	NYLON PIPE	HT2NPG06200	P4
1	Ø10	SOLENOID VALVE	NYLON PIPE	HT2NPT03500	P5
1	Ø12	SOLENOID VALVE	NYLON PIPE	HT2NPT24400	P6
1	Ø10	SOLENOID VALVE	NYLON PIPE	HT2NPT02200	P7
1	Ø6x5(P)Ø5.2M	SOLENOID VALVE	TUBING, PNEUMATIC	NV 000700764	P8
1	PU Ø6.3(M)Ø5.2M	TUBING	TUBING, PNEUMATIC	NV 000700767	P10

MODEL: V1000

PART NAME
 PNEUMATIC PARTS B(W/CTS/AIR PURGE/ATC)
 主軸由氣壓組件B(中心給氣)

PART NUMBER
 GX 000280421C

PAGE 1 OF 1

REV. A

SCALE 1:10

DARREN

DATE 2018/6/1

C-VIEW
 SCALE=2:1

排氣

内吹

under the power case

TO OPTICAL SCALE

TOOL CLAMPING UNCLAMPING

4th-axis prepare

AIR PURGE (CTS)

C

ATC

P5

P6

P10

P8

P9

P7

P4

P3

P2

P1

P5

P6

P7

P8

P9

P10

P11

P12

P13

P14

P15

P16

P17

P18

P19

P20

P21

P22

P23

P24

P25

PRODUCT BOM MASTER AND SUB-ITEMS LIST

Master Item Part NO.: GX 000280421C

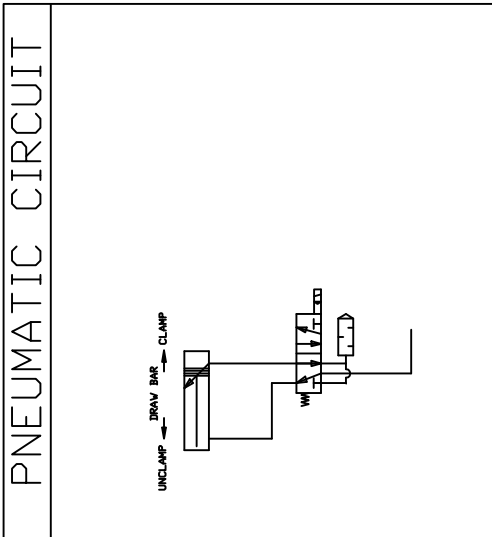
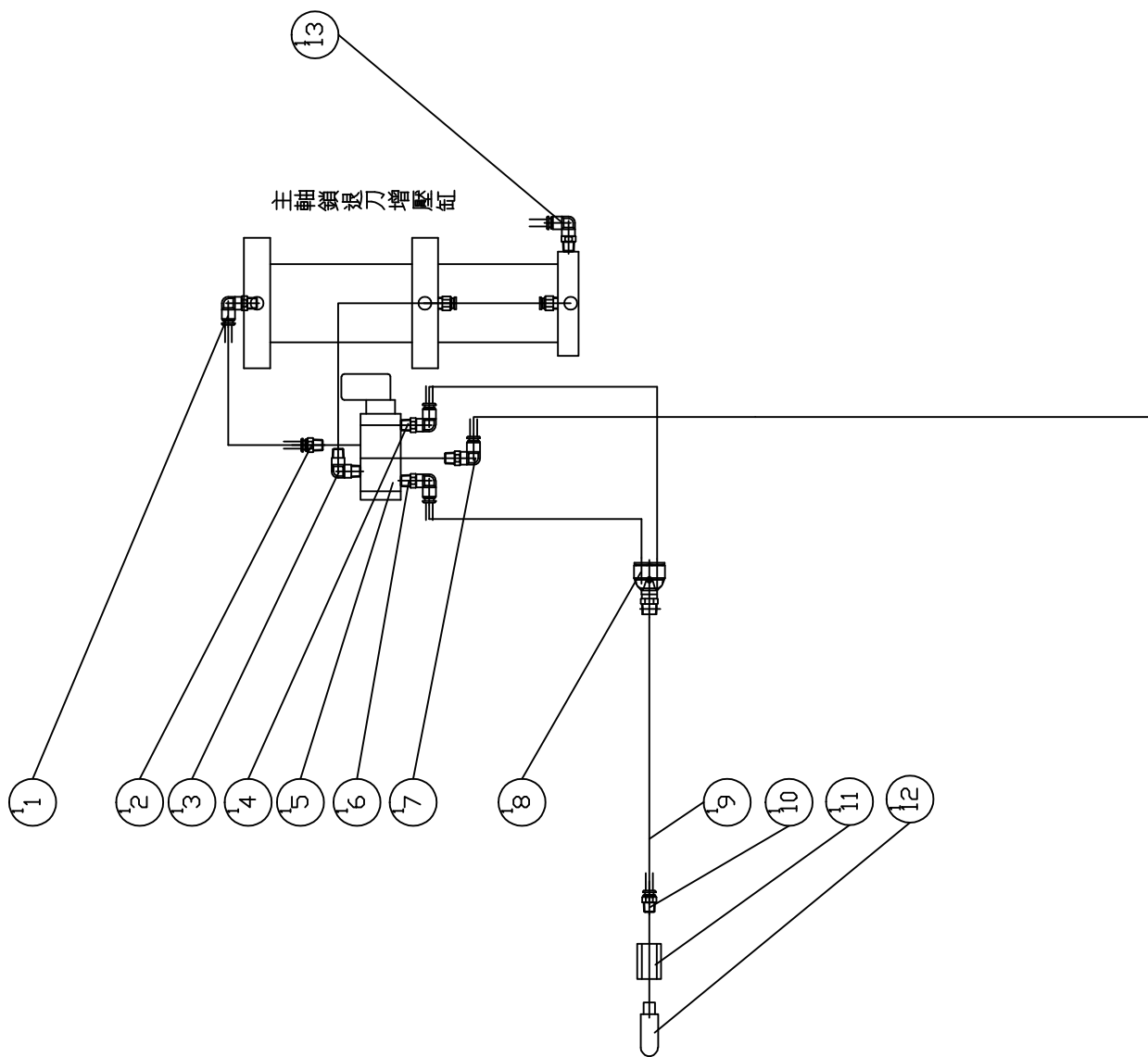
Description: PNEUMATIC PARTS B, ATS
主軸氣壓組件B(中心給風)

Item Part NO.	Description	中文名稱	Specification	Qty	Unit
1.00	NV 00077031008 PRESTO ADAPTER,Y	Y型快速接頭	JPY8	1.00	EA
2.00	NV 00077030702 PRESTO ADAPTER, ELBOW	90度彎肘快速接頭	PT1/4XΦ8(JPL8-02)	1.00	EA
3.00	NV 00107790110 FILTER(5U)	過濾器(5U)	1/4 MAF300(27T0-8A)	1.00	EA
4.00	NV 00107790118 FILTER(0.3U)	過濾器(0.3U,附自動排水器)	3/8 MAF300LD-10AD	1.00	EA
5.00	NV 00077031203 BUSHING, BRASS	卜申接頭	PT3/8"XPT1/4"	1.00	EA
6.00	NV 00077030271 CONNECTOR	雙外牙接頭	PT1/4"(M)XPT1/4"(M)	1.00	EA
7.00	NV 00077031602 TEE ADAPTER, FEMALE&MALE	內外牙三通	PT1/4"(M)XPT1/4"(F)XPT1/4"(F)	1.00	EA
8.00	NV 00117360109 PRESSURE SWITCH	壓力開關	(PMM2A14K),0.15~2KG/CM2,PT1/4"	1.00	EA
9.00	NVA000499100A AIR PURGE BRACKET	AIR PURGE固定板金	L112XW72XH40	1.00	EA
10.00	NV 00030480104 VALVE, PT1/4 2 WAY PNEUMATIC	氣壓電磁閥(三口二位單線圈)	PT1/4 "DC24V(MVSC-220-3E1-NC)	1.00	EA
11.00	NV 00077030702 PRESTO ADAPTER, ELBOW	90度彎肘快速接頭	PT1/4XΦ8(JPL8-02)	1.00	EA
12.00	NV 00077031702 PLUG, SOCKET HEX.	塞頭(內六角)	PT1/4(AM030002T)	1.00	EA
13.00	NV 00030480107 VALVE, PT1/4 2 WAY PNEUMATIC	氣壓電磁閥(五口二位雙線圈)	PT1/4" DC24V(MVSD-260-4E2)	1.00	EA
14.00	NV 001023407A MANIFOLD, PNEUMATIC	歧塊,一聯電磁閥用 M1	M1	1.00	EA
15.00	NV 00077030811 STRAIGHT, PRESTO ADAPTER	直型快速接頭	PT1/4XΦ10(JPC10-02)	3.00	EA
16.00	NV 00077030842 STRAIGHT, PRESTO ADAPTER	直型快速接頭	PT1/4(F)XΦ10(JPG10-02)	2.00	EA
17.00	NV 00113350103 MUFFLER, BREATHER	消音器	PT1/4(SL-02Q)	2.00	EA
18.00	NV 00077030706 PRESTO ADAPTER, ELBOW	90度彎肘快速接頭	PT1/4XΦ10(JPL10-02)	2.00	EA
27.00	NV 00113350111 PLUG, SOCKET	內六角塞頭	PT1/4(NW-02)	1.00	EA

PRODUCT BOM MASTER AND SUB-ITEMS LIST

Item	Part NO.	Description	中文名稱	Specification	Qty	Unit
28.00	NV 00113350111	PLUG, SOCKET	內六角塞頭	PT1/4(NW-02)	1.00	EA
29.00	NV 00114520101	VALVE, REDUCING	減壓閥(空壓用,不附錶與調壓)	1/4"(S200-04)	1.00	EA
30.00	NV 00077030806	STRAIGHT, PRESTO ADAPTER	直型快速接頭	PT1/4XΦ8(JPC8-02)	2.00	EA
31.00	FG 0007702PL8	PLUG, AIR	塞頭(空壓用,8MM)	PP8	1.00	EA

REV	DESCRIPTION	DATE	ECN
A	新增	2018/2/16	1004538



MODEL	V1000 ECO
PART NAME	PNEUMATIC PARTS (Common w/o CTS)
PART NUMBER	GX 000280430C
DATE	2018/3/16
DRAWN	DARREN
SCALE	1:12
REV.	A
PAGE	1 OF 1
REV.	A

PRODUCT BOM MASTER AND SUB-ITEMS LIST

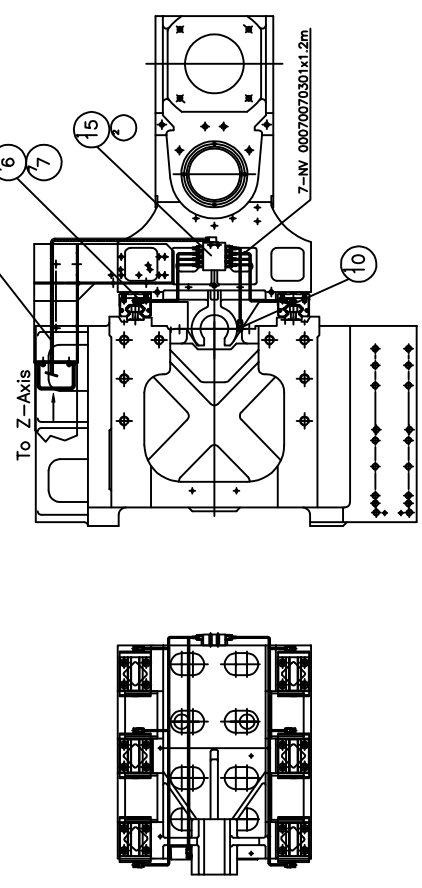
Master Item Part NO.: GX 000280430C

Description: PNEUMATIC PARTS(COMMON-W/OCTS)
氣壓零組件(增壓缸氣壓組件)

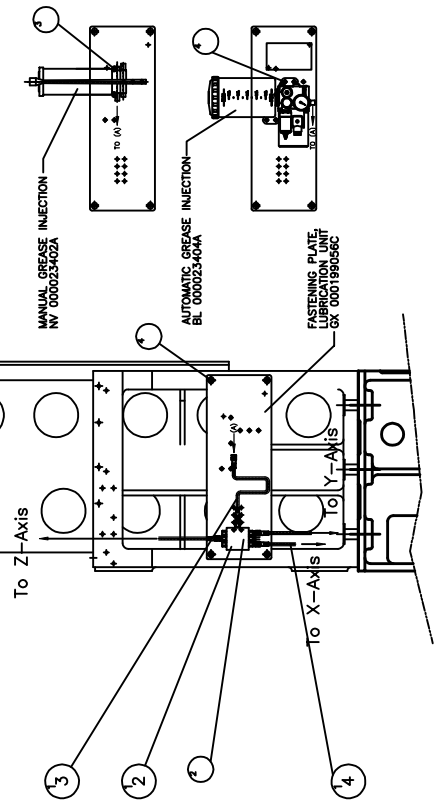
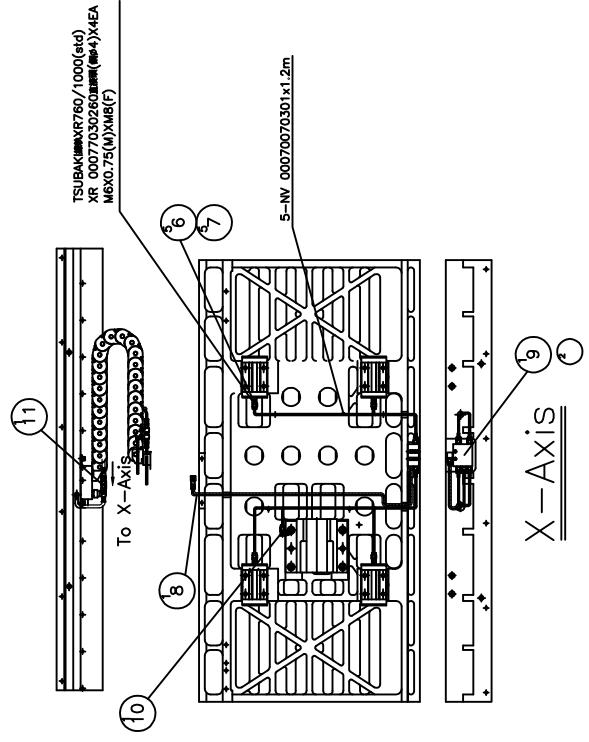
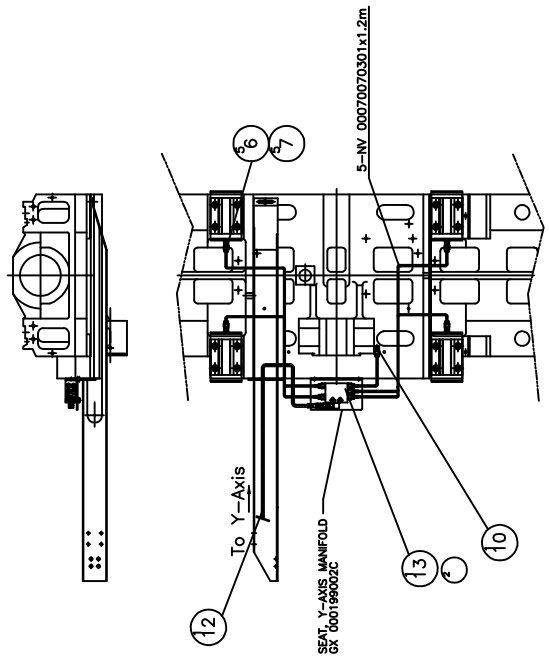
Item Part NO.	Description	中文名稱	Specification	Qty	Unit
1.00	NV 00077030703 PRESTO ADAPTER, ELBOW	90度彎肘快速接頭	PT3/8XΦ12	1.00	EA
2.00	NV 00077030803 STRAIGHT, PRESTO ADAPTER	直型快速接頭	PT3/8XΦ12(JPC12-03)	1.00	EA
3.00	NV 00077031515 ELBOW, 90 DEG MALE	90度肘管接頭	PT3/8"XPT3/8"	1.00	EA
4.00	NV 00077030703 PRESTO ADAPTER, ELBOW	90度彎肘快速接頭	PT3/8XΦ12	1.00	EA
5.00	NV 00030480102 VALVE, PT3/8 2 WAY PNEUMATIC	氣壓電磁閥(五口二位單線圈)	PT3/8" DC24V(MVSD-300-4E1)	1.00	EA
6.00	NV 00077030703 PRESTO ADAPTER, ELBOW	90度彎肘快速接頭	PT3/8XΦ12	1.00	EA
7.00	NV 00077030703 PRESTO ADAPTER, ELBOW	90度彎肘快速接頭	PT3/8XΦ12	1.00	EA
8.00	NV 00077031001 PRESTO ADAPTER,Y	Y型快速接頭	JPY12	1.00	EA
9.00	NV 00070070277 TUBING, PNEUMATIC	風壓用管	PU Φ12XΦ8 (MINDMAN) 5.5M	1.00	EA
10.00	NV 00077030804 STRAIGHT, PRESTO ADAPTER	直型快速接頭	PT1/2XΦ12	1.00	EA
11.00	NV 00077030606 UNION	直雙內牙接頭	PT1/2XPT3/8(P056)	1.00	EA
12.00	NV 00113350108 MUFFLER, BREATHER	消音器	PT3/8(MSR-03-B)	1.00	EA
13.00	NV 00077030705 PRESTO ADAPTER, ELBOW	90度彎肘快速接頭	PT1/8XΦ8	1.00	EA

REV	DESCRIPTION	DATE	ECN
A	新機	2014/03/03	1003584
B	新機XR 1000機油使用	2014/03/11	1003658

Z-Axis
(top view)



Y-Axis



MODEL: CONQUEST V1000 / XR 1000	
PART NAME	PART NUMBER
X,Y,Z AXIS CENTRAL LUBRICATION SYSTEM	GX 000004715C
X,Y,Z 軸油潤滑系統 (集中打油)	PAGE 1 OF 1
DATE 2014/03/03	REV. B
SCALE 1:20	

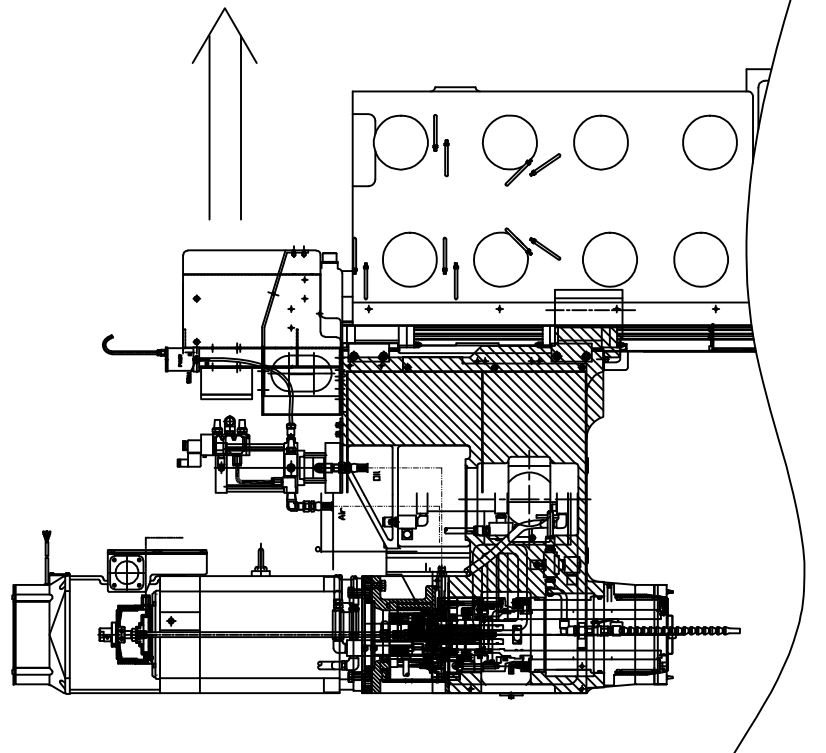
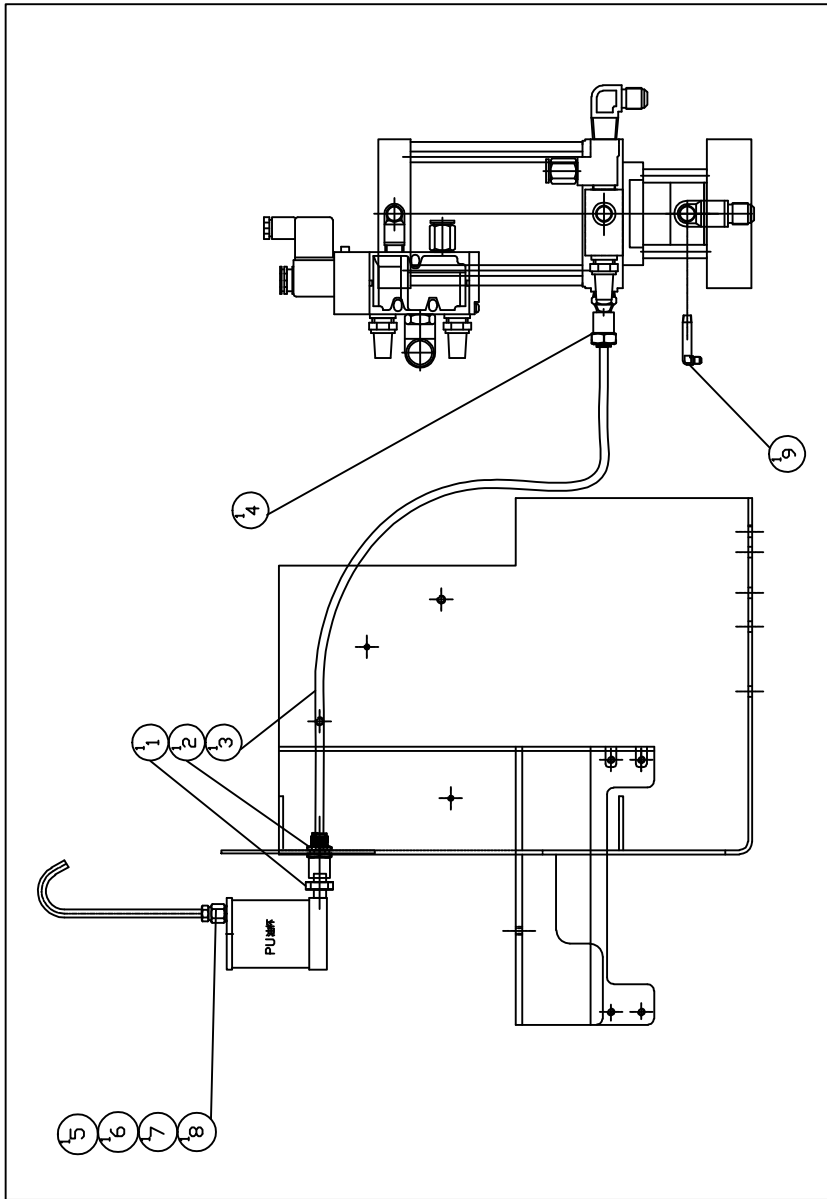
PRODUCT BOM MASTER AND SUB-ITEMS LIST

Master Item Part NO.: GX 000004715C

Description: XYZ-AXIS LUBRICATION SYSTEM
XYZ軸油脂潤滑(集中打油)

Item Part NO.	Description	中文名稱	Specification	Qty	Unit
2.00 NV 00002340111	CV-6 DISTRIBUTOR	CV-6單一循環分配器	CV-6 入D6-出D6,3 HOLE,直接頭	1.00	EA
3.00 NV 00070070609	NYLON TUBING, HIGH PRESSURE	超高壓尼龍油管	R200-02,M10XP1.0XL0.6MX2SIDE	1.00	EA
4.00 NV 00070070607	NYLON TUBING, HIGH PRESSURE	超高壓尼龍油管	R200-02,M10XP1.0XL4.2MX2端	1.00	EA
6.00 NV 00069660402	THIMBLE NUT, BRASS	單面套管	Φ4銅	17.00	EA
7.00 NV 00077031114	THIMBLE NUT, BRASS	單面套管帽	M8XΦ4.1	17.00	EA
8.00 NV 00070070619	NYLON TUBING, HIGH PRESSURE	超高壓尼龍油管	R200-02,M10XP1.0XL0.75MX2SIDE	1.00	EA
9.00 NV 00002340139	CV-6 DISTRIBUTOR	CV-6單一循環分配器(側邊兩孔直接頭)	CV-6 入D6-出D4,5 HOLE,90° 接頭	1.00	EA
10.00 NV 00077032807	BUSHING	平面直角接頭	Ψ 4MM(M8內牙),1/8PT(外牙)	3.00	EA
11.00 NV 00077032804	CONNECTOR	直銅雙內牙接頭	論興:M10X1P	1.00	EA
12.00 NV 00070070617	NYLON TUBING, HIGH PRESSURE	超高壓尼龍油管	R200-02,M10XP1.0XL4.8MX2SIDE	1.00	EA
13.00 NV 00002340139	CV-6 DISTRIBUTOR	CV-6單一循環分配器(側邊兩孔直接頭)	CV-6 入D6-出D4,5 HOLE,90° 接頭	1.00	EA
15.00 NV 00002340138	CV-8 DISTRIBUTOR	CV-8單一循環分配器	CV-8 入D6 - 出D4,7 HOLE,90° 接頭	1.00	EA
16.00 NV 00070070610	NYLON TUBING, HIGH PRESSURE	超高壓尼龍油管	R200-02,M10XP1.0XL6.4MX2SIDE	1.00	EA

REV	DESCRIPTION	DATE	ECN
A	新增文字	2016/07/10	1004117
B	新增9,NV_00077031520	2016/05/10	1004542



MODEL: CONQUEST V1000	PART NUMBER	GX 000004623C
PART NAME	PAGE 1	DF 1
SLIDEWAY COVER ASS'Y	REV.	B
增壓缸油杯管路	DATE	2016/5/25
DARREN KIN	SCALE	1:25

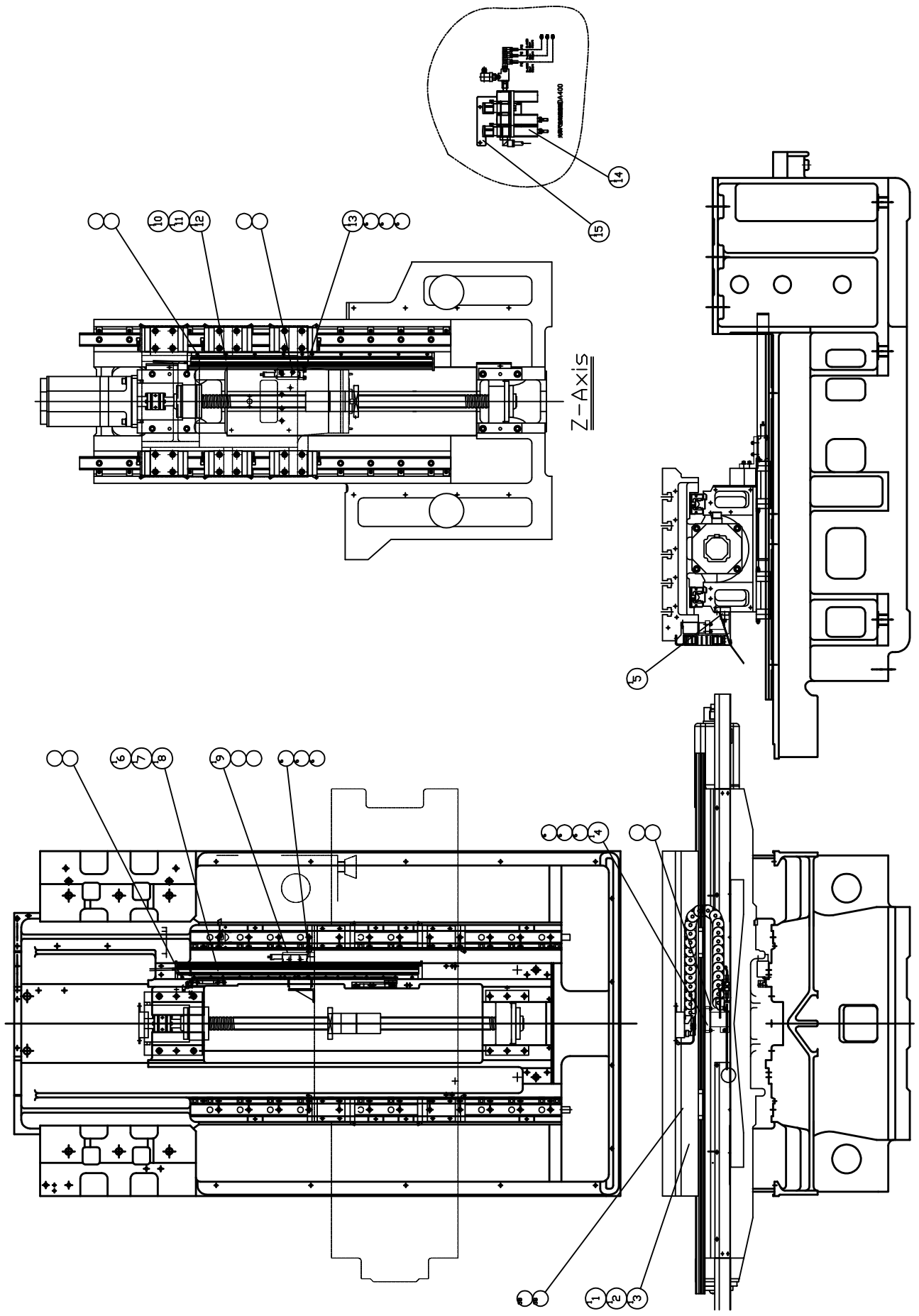
PRODUCT BOM MASTER AND SUB-ITEMS LIST

Master Item Part NO.: GX 000004623C

Description: BOOSTER CYLINDER PIPING
增壓缸管路圖

Item Part NO.	Description	中文名稱	Specification	Qty	Unit
1.00 NV 00077030309	NIPPLE, STRAIGHT	直接頭(AC0201T01T)	PT1/8"(MALE)XPT1/8"(MALE)	1.00	EA
2.00 NV 00077032106	PRESTO ADAPTER	夾壁式快速接頭	PT1/8XΦ6(PMF6-01)	1.00	EA
4.00 NV 00077030845	STRAIGHT, PRESTO ADAPTER	直型快速接頭	PT1/8(F)XΦ6(PCF6-01;PISCO)	1.00	EA
9.00 NV 00077031520	ELBOW, 90 DEG MALE(LENGTHEN)	90度肘管接頭(PT加長)	PT3/8"(MALE)XW9/16"-18UNF(MALE)	1.00	EA

REV	DESCRIPTION	DATE	ECN
A	平準器 方式A	2014/06/20	1003675
B	針1/針6/針10 / 量測液量調整機構	2016/01/25	1004244



MODEL: CONQUEST V1000	PART NUMBER	GX 000022401C
PART NAME	OPTICAL SCALE PARTS	
光學尺組件<三變寸空伸尺組件>	PAGE 1	OF 1
DATE 2014/06/20	ENDERK	SCALE 1:20
	REV.	B

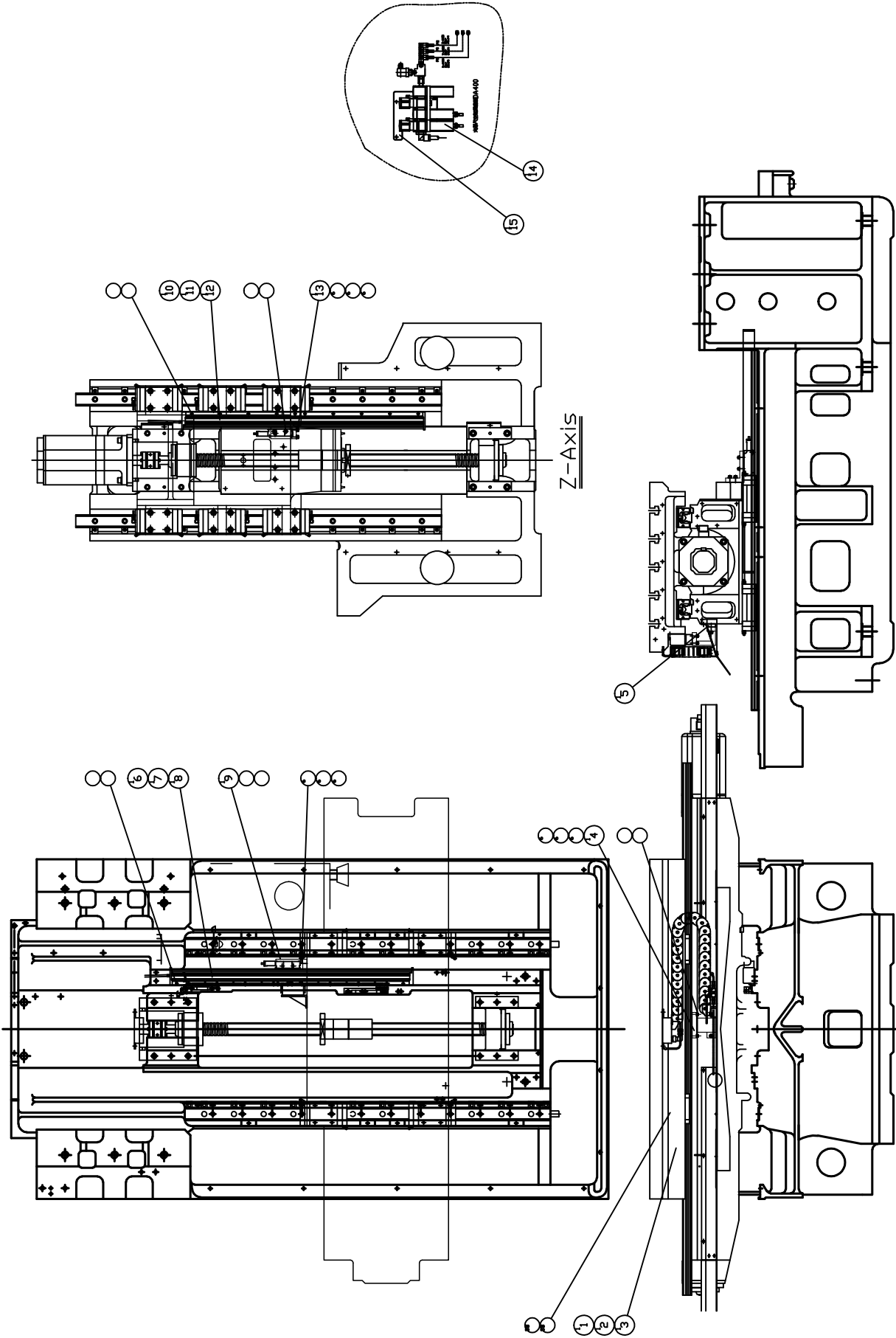
PRODUCT BOM MASTER AND SUB-ITEMS LIST

Master Item Part NO.: GX 000022401C

Description: OPTICAL SCALE PARTS (MITS CONT
光學尺組件(三菱控制器)

Item Part NO.	Description	中文名稱	Specification	Qty	Unit
1.01	GX 00028340334 HEIDENHAIN LINEAR SCALE	[HEIDENHAIN]光學尺 (不附線), MITSUBI	LC195M-1140MM (ID:760920-11)	1.00	ST
2.00	GX 00004030901 LINEAR SCALE SIGNAL CABLE	光學尺信號線,9M(LC193M/LC195F)	640915-09 (MITSUBISHI)	1.00	ST
3.00	NV 00077032808 CONECT	空氣濾清器吹氣接頭	DA300,226270-02(尺身用)	1.00	EA
4.00	1515502011 X-ADJ.BRACKET	X軸讀頭座	SS41 15T/染黑(XR 1000)	1.00	EA
5.00	1575507070 SPACER	X軸讀頭墊片	S45C(XR 1000)	1.00	EA
6.01	GX 00028340335 HEIDENHAIN LINEAR SCALE	[HEIDENHAIN]光學尺 (不附線), MITSUBI	LC195M-640MM (ID:760920-12)	1.00	ST
7.00	GX 00004030900 LINEAR SCALE SIGNAL CABLE	光學尺信號線,6M(LC193M/LC195F)	640915-06 (MITSUBISHI)	1.00	ST
8.00	NV 00077032808 CONECT	空氣濾清器吹氣接頭	DA300,226270-02(尺身用)	1.00	EA
9.00	1515502020 Y-ADJ.BRACKET	Y軸讀頭座	SS41 15T/染黑(XR 1000)	1.00	EA
10.01	GX 00028340335 HEIDENHAIN LINEAR SCALE	[HEIDENHAIN]光學尺 (不附線), MITSUBI	LC195M-640MM (ID:760920-12)	1.00	ST
11.00	GX 00004030900 LINEAR SCALE SIGNAL CABLE	光學尺信號線,6M(LC193M/LC195F)	640915-06 (MITSUBISHI)	1.00	EA
12.00	NV 00077032808 CONECT	空氣濾清器吹氣接頭	DA300,226270-02(尺身用)	1.00	EA
13.00	1515502030 Z-ADJ.BRACKET	Z軸讀頭座	SS41 15T/染黑(XR 1000)	1.00	EA
14.00	NVA00107790124 FILTER	空氣過濾器	[HEIDENHAIN] DA-400	1.00	EA
15.00	GX 000199071C FIX PLATE, FILTER DA400	過濾罐固定板(DA400)	L170XW153XT3	1.00	EA

REV	DESCRIPTION	DATE	ECN
A	初版	2014/06/30	1003675
B	11/12/16/17/18/19/20/21/22/23/24/25/26/27/28/29/30/31/32/33/34/35/36/37/38/39/40/41/42/43/44/45/46/47/48/49/50/51/52/53/54/55/56/57/58/59/60/61/62/63/64/65/66/67/68/69/70/71/72/73/74/75/76/77/78/79/80/81/82/83/84/85/86/87/88/89/90/91/92/93/94/95/96/97/98/99/100	2014/06/30	1004244



MODEL: CONQUEST V1000	PART NUMBER: GX 000022402C
PART NAME: OPTICAL SCALE PARTS	PAGE 1 OF 1
光學尺組件(海德漢/西門子控制器)	REV. B
DATE: 2014/06/30	SCALE: 1:20
ENDERK	

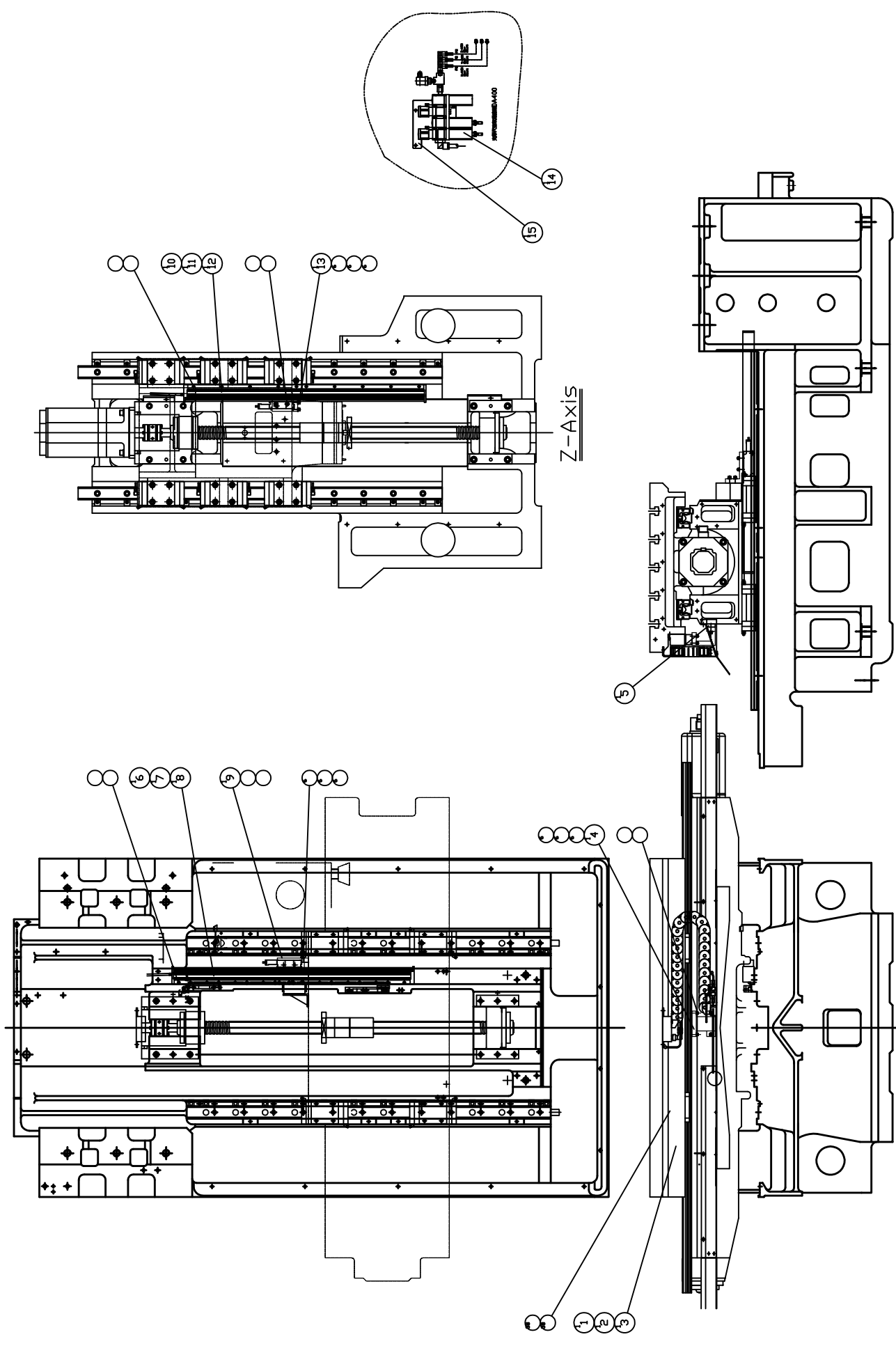
PRODUCT BOM MASTER AND SUB-ITEMS LIST

Master Item Part NO.: GX 000022402C

Description: OPTICAL SCALE PARTS (HEID CONT
光學尺組件(海德漢/西門子控制器)

Item Part NO.	Description	中文名稱	Specification	Qty	Unit
1.01	GX 00028340333 HEIDENHAIN LINEAR SCALE	[HEIDENHAIN]光學尺 (不附線,HEIDENHA)	ID-NR: 689694-11(LC115-1140MM)	1.00	ST
2.03	GX 00004030905 LINEAR SCALE SIGNAL CABLE	光學尺信號線,9M (LC183/LC115/LC485)	1036814-09	1.00	ST
3.00	NV 00077032808 CONECT	空氣濾清器吹氣接頭	DA300,226270-02(尺身用)	1.00	EA
4.00	1515502011 X-ADJ.BRACKET	X軸讀頭座	SS41 15T/染黑(XR 1000)	1.00	EA
5.00	1575507070 SPACER	X軸讀頭墊片	S45C(XR 1000)	1.00	EA
6.01	VT 00028340302 HEIDENHAIN LINEAR SCALE	[HEIDENHAIN]光學尺 (不附線,HEIDENHA)	ID-NR: 689694-06 (LC115-640MM)	1.00	ST
7.03	GX 00004030903 LINEAR SCALE SIGNAL CABLE	光學尺信號線,6M (LC183/LC115/LC485)	1036814-06	1.00	ST
8.00	NV 00077032808 CONECT	空氣濾清器吹氣接頭	DA300,226270-02(尺身用)	1.00	EA
9.00	1515502020 Y-ADJ.BRACKET	Y軸讀頭座	SS41 15T/染黑(XR 1000)	1.00	EA
10.01	VT 00028340302 HEIDENHAIN LINEAR SCALE	[HEIDENHAIN]光學尺 (不附線,HEIDENHA)	ID-NR: 689694-06 (LC115-640MM)	1.00	ST
11.03	GX 00004030903 LINEAR SCALE SIGNAL CABLE	光學尺信號線,6M (LC183/LC115/LC485)	1036814-06	1.00	ST
12.00	NV 00077032808 CONECT	空氣濾清器吹氣接頭	DA300,226270-02(尺身用)	1.00	EA
13.00	1515502030 Z-ADJ.BRACKET	Z軸讀頭座	SS41 15T/染黑(XR 1000)	1.00	EA
14.00	NVA00107790124 FILTER	空氣過濾器	[HEIDENHAIN] DA-400	1.00	EA
15.00	GX 000199071C FIX PLATE, FILTER DA400	過濾罐固定板(DA400)	L170XW153XT3	1.00	EA

REV A	DESCRIPTION 尺學尺組件	DATE 2016/11/22	ECN 100424
----------	----------------------	--------------------	---------------



MODEL: CONQUEST V1000		PART NUMBER GX 00022403C	
PART NAME OPTICAL SCALE PARTS		PAGE 1 OF 1	
光學尺組件 FANUC 控制機器		REV. A	
DATE 2016/11/22	SCALE 1:20		

PRODUCT BOM MASTER AND SUB-ITEMS LIST

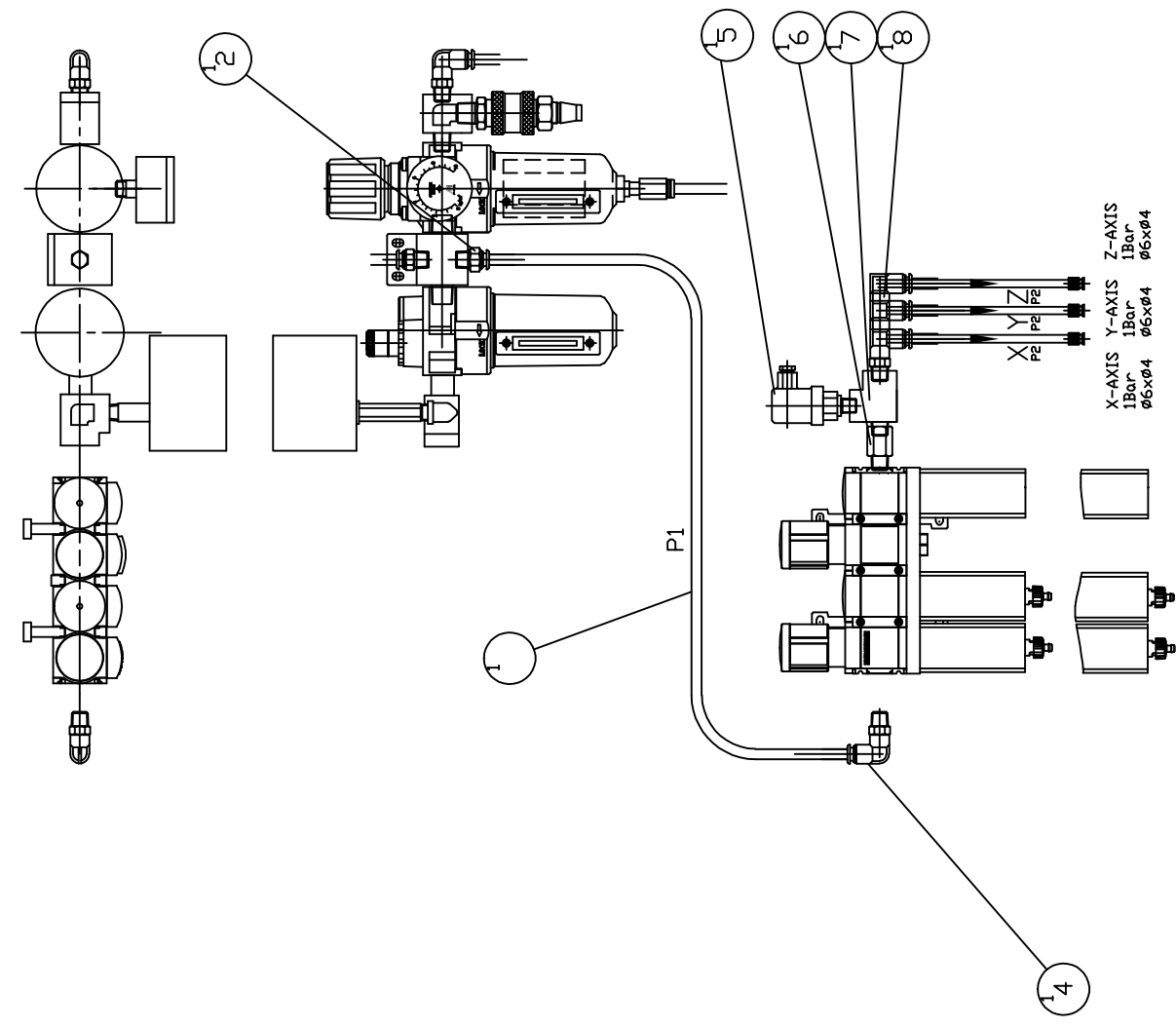
Master Item Part NO.: GX 000022403C

Description: OPTICAL SCALE PARTS (FANUC)
光學尺組件(FANUC控制器)

Item Part NO.	Description	中文名稱	Specification	Qty	Unit
1.00 GX 00028340336	HEIDENHAIN LINEAR SCALE	[HEIDENHAIN]光學尺 (不附線), FANUC	LC195F-1140MM (ID:760907-11)	1.00	ST
2.01 E9103091000	WIRING 9M(LC193F), SCALE	光學尺信號線,9M(LC193F/LC195F)	ID.NR.545547-09(FANUC XR 1000)	1.00	EA
3.00 NV 00077032808	CONNECT	空氣濾清器吹氣接頭	DA300,226270-02(尺身用)	1.00	EA
4.00 1515502011	X-ADJ.BRACKET	X軸讀頭座	SS41 15T/染黑(XR 1000)	1.00	EA
5.00 1575507070	SPACER	X軸讀頭墊片	S45C(XR 1000)	1.00	EA
6.00 GX 00028340337	HEIDENHAIN LINEAR SCALE	[HEIDENHAIN]光學尺 (不附線), FANUC	LC195F-640MM (ID:760907-12)	1.00	EA
7.01 E9103061000	WIRING 6M(LC193F), SCALE	光學尺信號線,6M(LC193F/LC195F)	ID.NR.545547-06(FANUC XR 1000)	1.00	EA
8.00 NV 00077032808	CONNECT	空氣濾清器吹氣接頭	DA300,226270-02(尺身用)	1.00	EA
9.00 1515502020	Y-ADJ.BRACKET	Y軸讀頭座	SS41 15T/染黑(XR 1000)	1.00	EA
10.00 GX 00028340337	HEIDENHAIN LINEAR SCALE	[HEIDENHAIN]光學尺 (不附線), FANUC	LC195F-640MM (ID:760907-12)	1.00	ST
11.01 E9103061000	WIRING 6M(LC193F), SCALE	光學尺信號線,6M(LC193F/LC195F)	ID.NR.545547-06(FANUC XR 1000)	1.00	EA
12.00 NV 00077032808	CONNECT	空氣濾清器吹氣接頭	DA300,226270-02(尺身用)	1.00	EA
13.00 1515502030	Z-ADJ.BRACKET	Z軸讀頭座	SS41 15T/染黑(XR 1000)	1.00	EA
14.00 NVA00107790124	FILTER	空氣過濾器	[HEIDENHAIN] DA-400	1.00	EA
15.00 GX 000199071C	FIX PLATE, FILTER DA400	過濾罐固定板(DA400)	L170XW153XT3	1.00	EA

REV	DESCRIPTION	DATE	ECN
A	新規格	2013/1/30	1003398
B	規格変更 (00077902A) (00077902A) (00077902A)	2014/4/9	1003399

品名	品番	仕様	数量	単位
P1 GX Series	NV 00070070541	PU 06X 04KCHINDHANDISH	1	個
P2 GX600/800/1000	NV 00070070598	PU 06X 04KCHINDHANDISH	1	個
P2 GX1300/1600	NV 00070070598	PU 06X 04KCHINDHANDISH	1	個



MODEL: GX series	PART NUMBER	NV/B000280435A
PART NAME	PNEUMATIC PARTS (LINEAR SCALE)	
零件名稱	氣壓零件 (光學尺)	
DATE 2013/1/30	PAGE 1	DF 1
SCALE 1:6	REV. B	

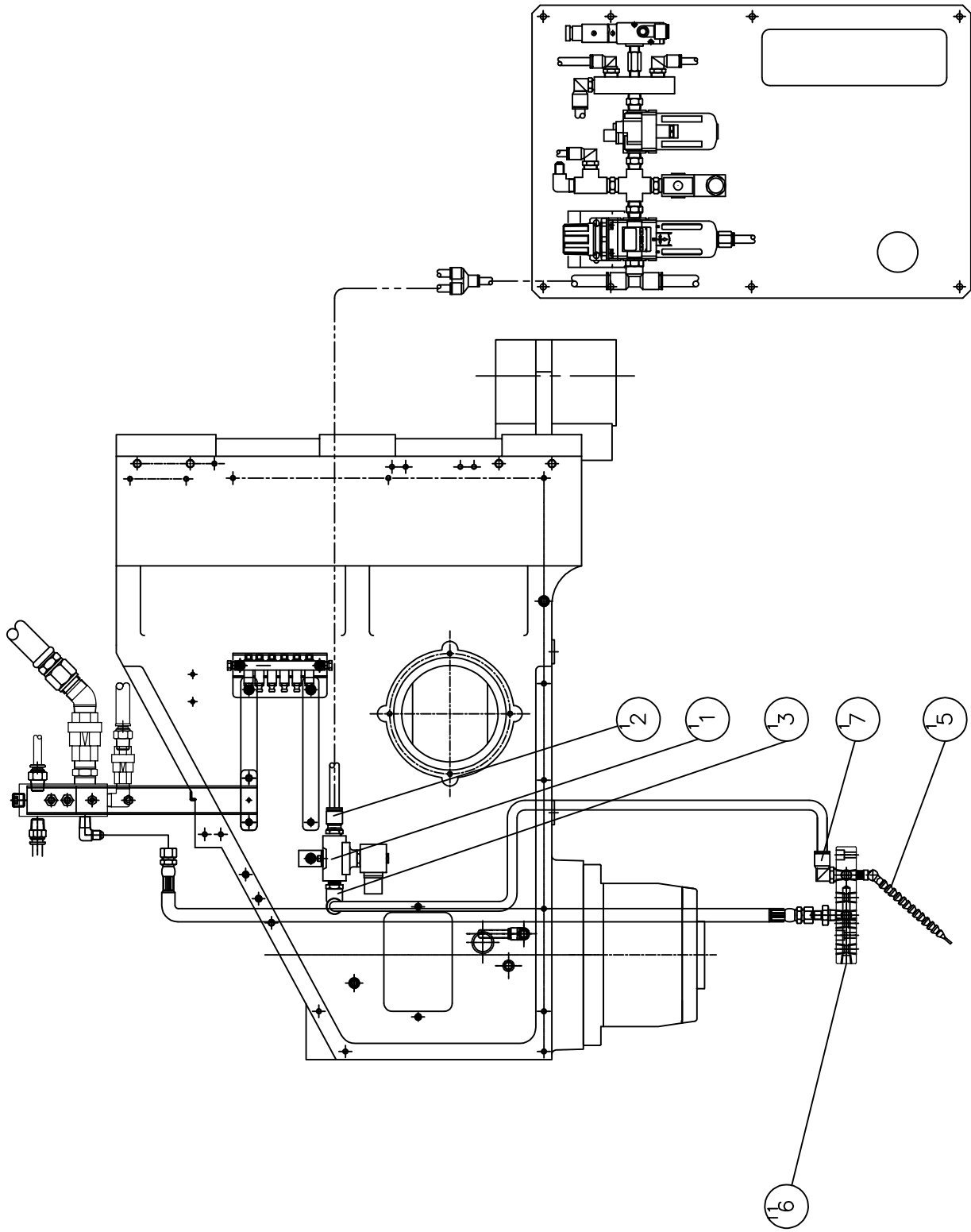
PRODUCT BOM MASTER AND SUB-ITEMS LIST

Master Item Part NO.: NVB000280435A

Description: PNEUMATIC PARTS(LINEAR SCALE)
氣壓零組件(光學尺)

Item Part NO.	Description	中文名稱	Specification	Qty	Unit
2.00 NV 00077030806	STRAIGHT, PRESTO ADAPTER	直型快速接頭	PT1/4XΦ8(JPC8-02)	1.00	EA
4.00 NV 00077030702	PRESTO ADAPTER, ELBOW	90度彎肘快速接頭	PT1/4XΦ8(JPL8-02)	1.00	EA
5.00 NV 00117360109	PRESSURE SWITCH	壓力開關	(PMM2A14K),0.15~2KG/CM2,PT1/4"	1.00	EA
6.00 NV 00077031240	BUSHING FITTING	表接頭	PT1/4"XPT1/4"	1.00	EA
7.00 NV 00077031602	TEE ADAPTER, FEMALE&MALE	內外牙三通	PT1/4"(M)XPT1/4"(F)XPT1/4"(F)	1.00	EA
8.00 NV 00077031017	PRESTO ADAPTER	快速接頭	PHT-6-02	1.00	EA

REV	DESCRIPTION	DATE	ECN
A	仕様変更	2014/06/20	1003674
B	13 規格->1, 仕様7 NV 0007(3/31/48) 2015/09/24	2015/09/24	1003944



MODEL: CONQUEST V1000	
PART NAME	PART NUMBER
SPINDLE SIDE AIR BLAST	GX 000280404C
主轴侧吹气	PAGE 1 OF 1
DATE 2014/06/30	ENDERK UBERK
SCALE 1:8	REV. B

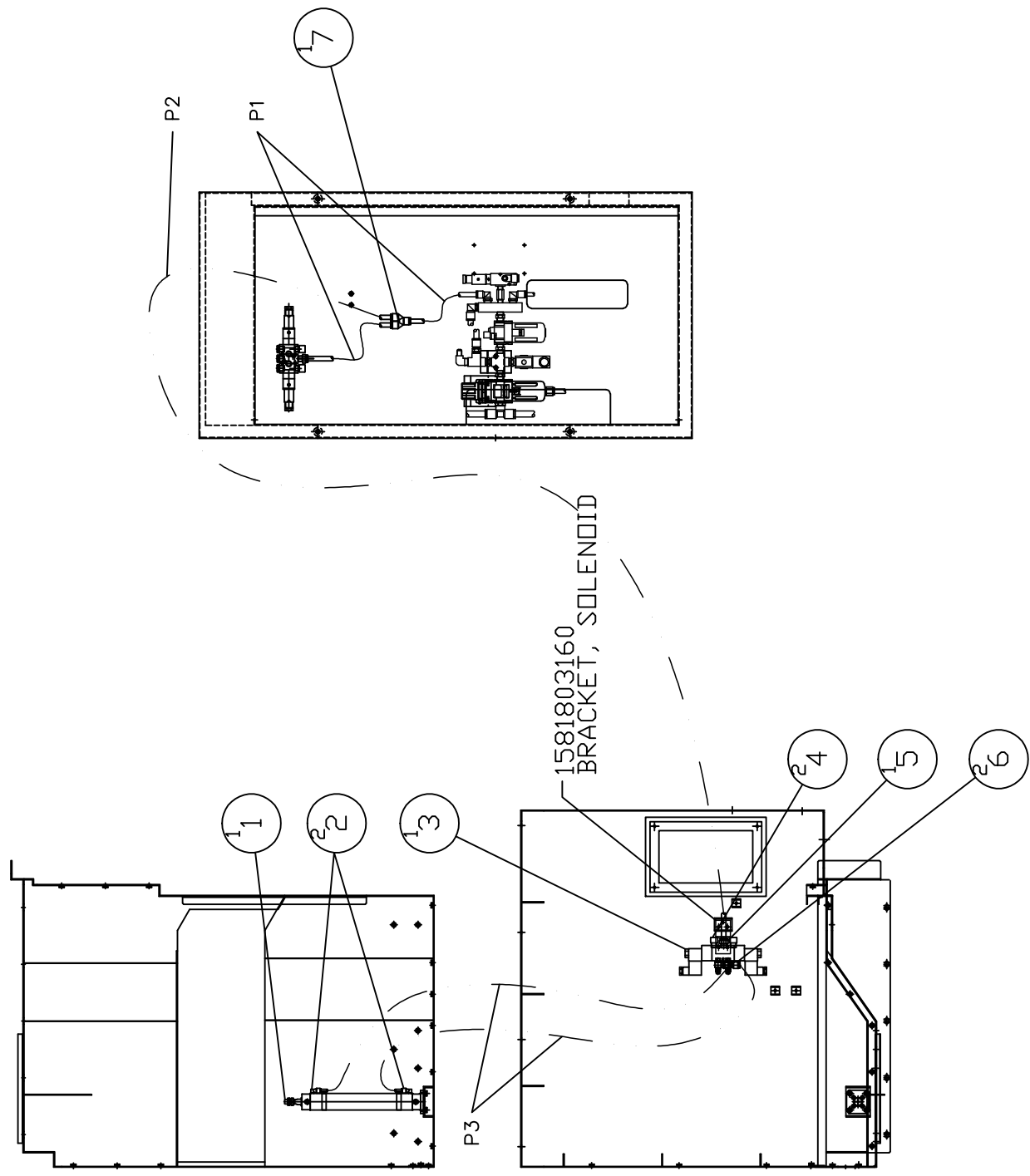
PRODUCT BOM MASTER AND SUB-ITEMS LIST

Master Item Part NO.: GX 000280404C

Description: SPINDLE SIDE AIR BLAST
主軸側邊吹氣

Item	Part NO.	Description	中文名稱	Specification	Qty	Unit
1.00	NV 00030480206	VALVE,2 WAY PNEUMATIC	電磁閥-二口二位(含固定座)	21T2BV28-F	1.00	EA
2.00	NV 00077030812	STRAIGHT, PRESTO ADAPTER	直型快速接頭	PT1/4XΦ 12(PCF12-02)	1.00	EA
3.00	NV 00077030704	PRESTO ADAPTER, ELBOW	90度彎肘快速接頭	PT1/4XΦ 12(JPL12-02)	1.00	EA
5.00	NV 00070110113	NOZZLE, COOLANT	冷卻水噴嘴(第1節附流量調整開關)	PT1/4"XΦ 1.5X17P(第1節附流量調整開關)	1.00	ST
6.00	NV 00077031702	PLUG, SOCKET HEX.	塞頭(內六角)	PT1/4(AM030002T)	11.00	EA
7.01	NV 00077030748	PRESTO ADAPTER, ELBOW	90度彎肘快速接頭(迷你型)	PT1/4XΦ 12(CTLS1202)迷你型	1.00	EA

REV	DESCRIPTION	DATE	ECN
A	新機	2014/4/21	1003590



MODEL: CONQUEST V1000		PART NAME	
2	PU, $\phi 6 \times \phi 4 \times 1.2M$	P3	PNEUMATIC TUBE
1	PU, $\phi 10 \times \phi 6.5 \times 5M$	P2	PNEUMATIC TUBE
2	PU, $\phi 10 \times \phi 6.5 \times 0.25M$	P1	PNEUMATIC TUBE
Q'TY	SPECIFICATION	PART NUMBER	ITEM
		NV 00070070328	P3
		NV 00070070282	P2
		NV 00070070229	P1
		PART NAME	
		PNEUMATIC TUBE	
		PNEUMATIC TUBE	
		PNEUMATIC TUBE	
		PNEUMATIC PARTS	
		ATC 自動門氣壓組件	
		ATC AUTODOOR PNEUMATIC PARTS	
		GX 000280403C	
		PAGE 1 DF 1	
		REV. A	
		SCALE 1:15	
		DATE 2014/4/21	
		ENDERK	
		K S I N	

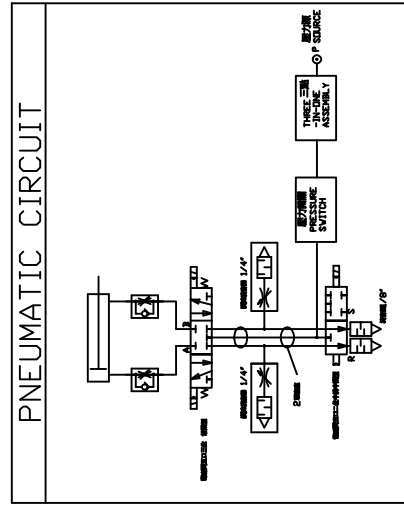
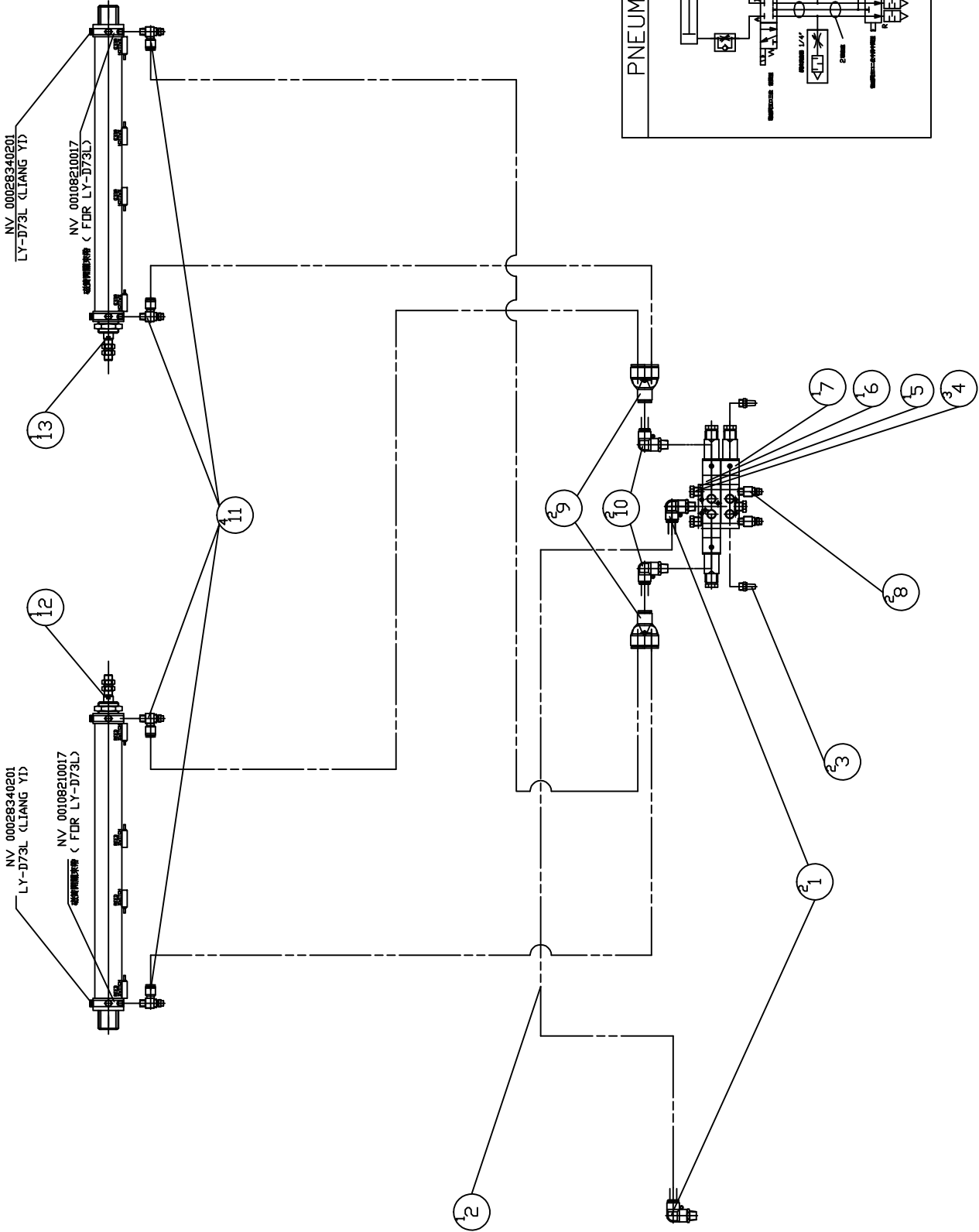
PRODUCT BOM MASTER AND SUB-ITEMS LIST

Master Item Part NO.: GX 000280403C

Description: ATC AUTODOOR PNEUMATIC PARTS
ATC自動門氣壓組件

Item Part NO.	Description	中文名稱	Specification	Qty	Unit
1.00 GX 000291701C	CYLINDER, ATC AUTODOOR	氣壓缸 (ATC自動門)	[MINDMAN]MCCG-11-32-200M	1.00	ST
2.00 NV 00077030743	PRESTO ADAPTER, ELBOW	90度彎肘快速接頭(短型)	PT1/8XΦ6(JPL6-01M)[MINDMAN)	2.00	EA
3.00 NV 00030480107	VALVE, PT1/4 2 WAY PNEUMATIC	氣壓電磁閥(五口二位雙線圈)	PT1/4" DC24V(MVSD-260-4E2)	1.00	EA
4.02 NV 00113350105	MUFFLER, BREATHER	消音器	PT1/8(SL-01Q)	2.00	EA
5.00 NV 00077030811	STRAIGHT, PRESTO ADAPTER	直型快速接頭	PT1/4XΦ10(JPC10-02)	1.00	EA
6.00 NV 00077031307	PRESTO ADAPTER, ELBOW(ADJUSTAB	90度彎肘快速接頭(附調速)	PT1/4XΦ6(JSC6-02B)	2.00	EA
7.00 NV 00077031005	PRESTO ADAPTER,Y	Y型快速接頭	JPY10	1.00	EA

REV	DESCRIPTION	DATE	ECN
A	新編	2015/03/24	1003927
B	12件標準品, 1件3桁, 0029124, 001976/3/3726		



MODEL: CONQUEST V1000	PART NUMBER	GX 000280407C
PART NAME	PAGE 1	DF 1
PNEUMATIC PARTS(AUTO DOOR)	REV. B	
氣動配管組件(自動門)	SCALE 1:15	
DATE 2015/03/24	MARTIS DEPT. Y	

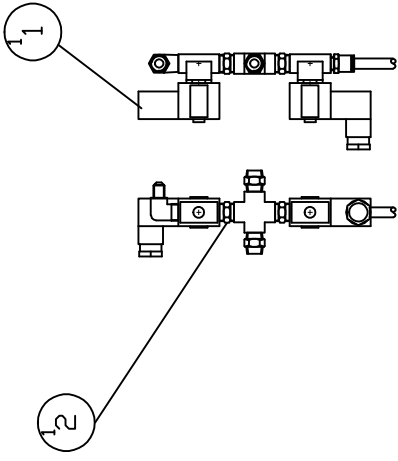
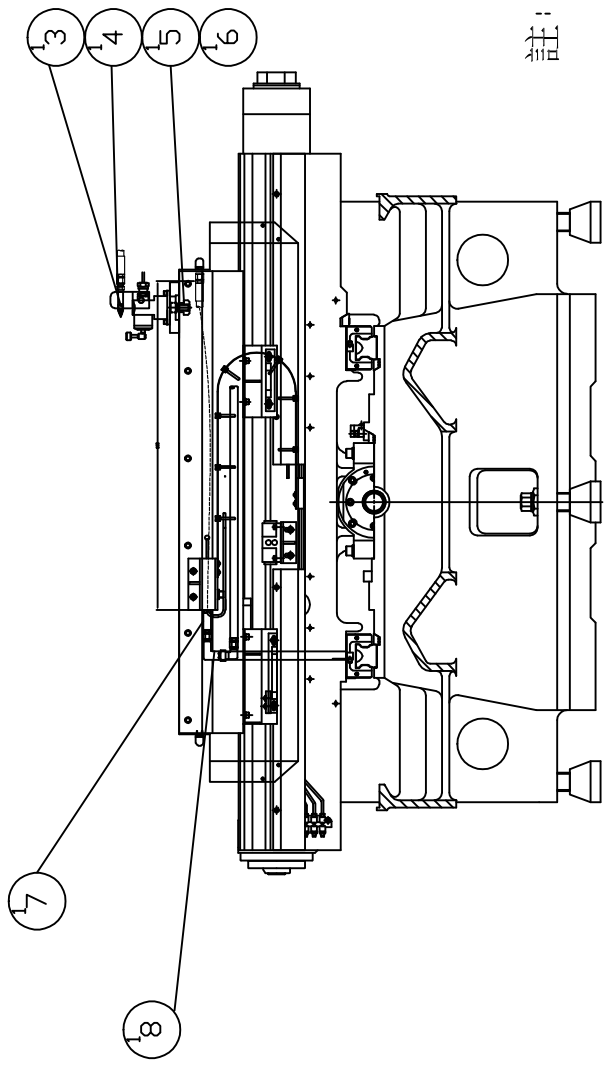
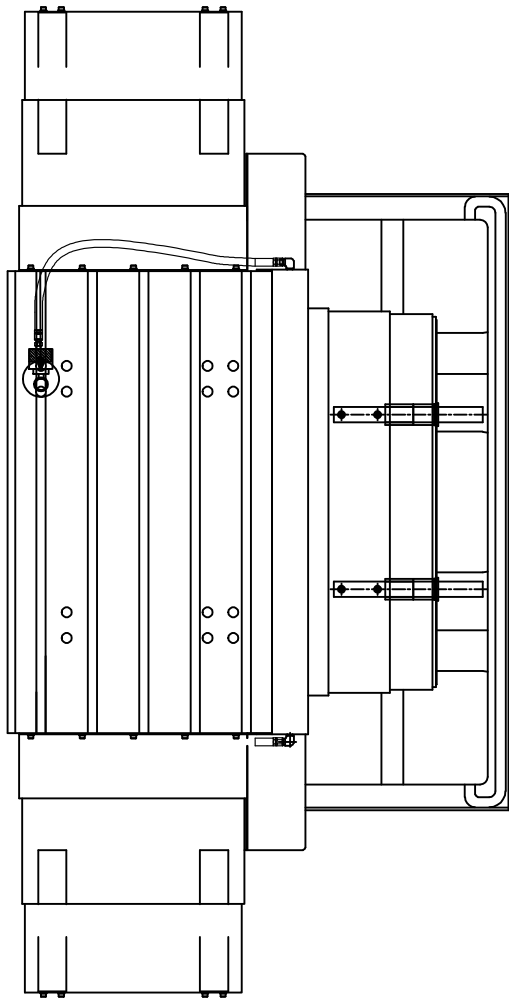
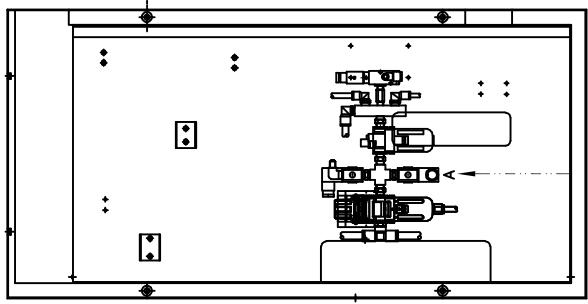
PRODUCT BOM MASTER AND SUB-ITEMS LIST

Master Item Part NO.: GX 000280407C

Description: PNEUMATIC PARTS(AUTO DOOR)
氣壓零組件(自動門)

Item Part NO.	Description	中文名稱	Specification	Qty	Unit
1.00	NV 00077030706 PRESTO ADAPTER, ELBOW	90度彎肘快速接頭	PT1/4XΦ10(JPL10-02)	2.00	EA
2.00	NV 00070070215 TUBING, PNEUMATIC	風壓用管	PU Φ10XΦ6.5(MINDMAN)0.5M	1.00	EA
3.00	NV 00113350112 MUFFLER, BREATHER	銅質消音器	PT1/8(MSL-B-01)	2.00	EA
4.00	NV 00077031702 PLUG, SOCKET HEX.	塞頭(內六角)	PT1/4(AM030002T)	3.00	EA
5.00	NV 001023439A MANIFOLD, PNEUMATIC	歧塊,二聯電磁閥用(MPS15-5B2)	M2	1.00	EA
6.00	NV 00030480204 VALVE, PT1/8 3 WAY PNEUMATIC	氣壓電磁閥(五口三位雙線圈中閉型)	PT1/8" DC24V(MPS153024)	1.00	EA
7.00	NV 00030480205 VALVE, 2 WAY PNEUMATIC	氣壓電磁閥(五口二位單線圈)	DC24V(MPS152524)	1.00	EA
8.00	NV 00113350113 MUFFLER, BREATHER	調速消音器	PT1/4	1.00	EA
9.00	NV 00077031010 PRESTO ADAPTER, Y	Y型快速接頭	PW10-8	2.00	EA
10.00	NV 00077030706 PRESTO ADAPTER, ELBOW	90度彎肘快速接頭	PT1/4XΦ10(JPL10-02)	2.00	EA
11.00	NV 00077031308 PRESTO ADAPTER, ELBOW(ADJUSTAB	90度彎肘快速接頭(附調速)	PT1/8XΦ8(JSC8-01A)	4.00	EA
12.00	GX 000291702C CYLINDER LEFT, AUTO DOOR	氣壓缸(左),自動門	[MINDMAN]MCMA-11-40-520A	1.00	EA
13.00	GX 000291704C CYLINDER RIGHT, AUTO DOOR	氣壓缸(右),自動門	[MINDMAN]MCMA-11-40-520A	1.00	ST

REV	DESCRIPTION	DATE	ECN
A	新圖	2019/9/11	58328



DETAIL A
SCALE 2=1

註：[Renishaw] TS27R

MODEL V1000	PART NUMBER GX 000280432C
PART NAME TOOL MEASURE ASSY	PAGE 1 OF 1
刀具偵測軟硬體組圖 (TS27R)	REV. A
DATE 2019/9/11	SCALE 1:3
製圖 蔡文輝	

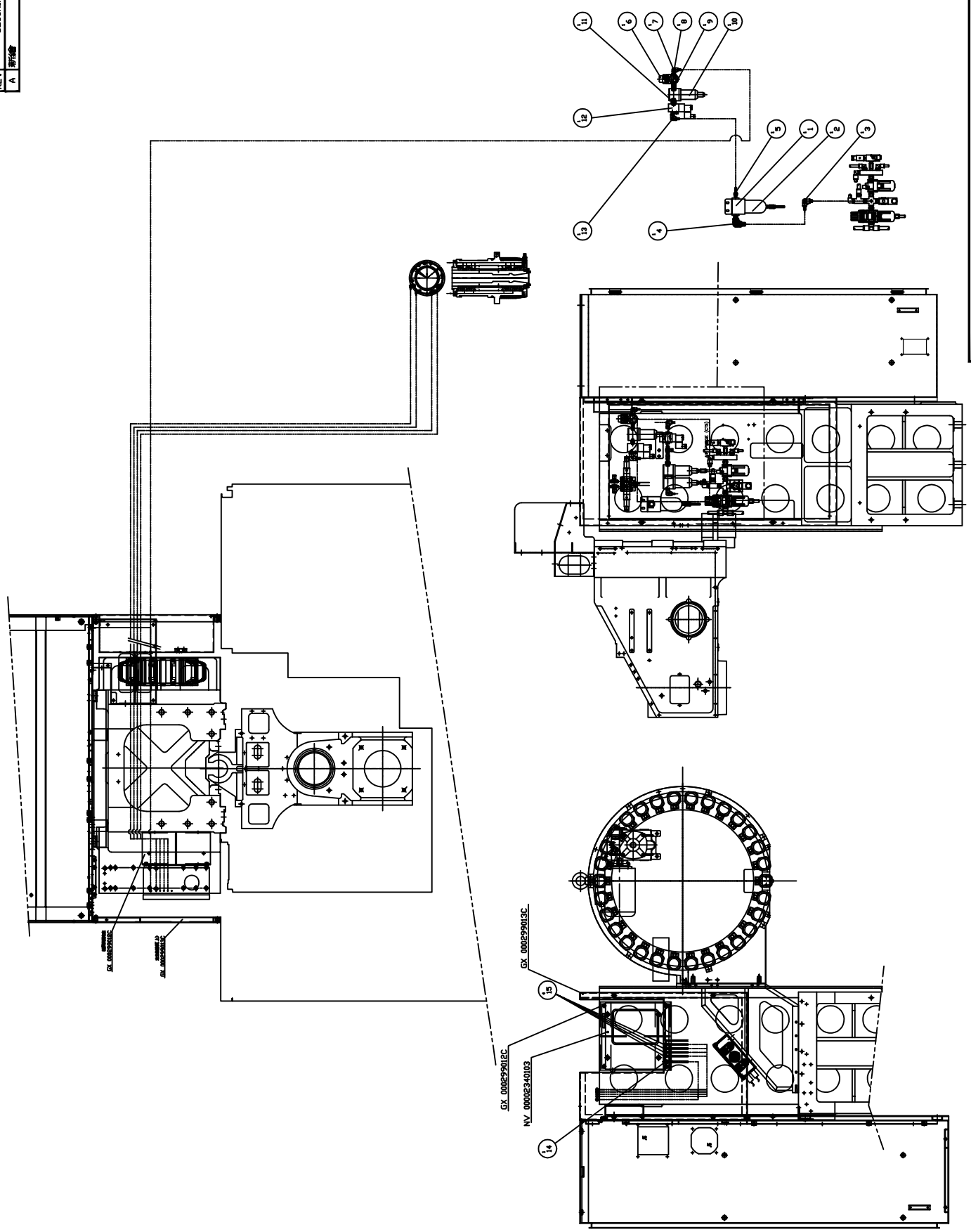
PRODUCT BOM MASTER AND SUB-ITEMS LIST

Master Item Part NO.: GX 000280432C

Description: TOOL MEASURE ASS'Y
刀具偵測組合圖 (TS27R)

Item Part NO.	Description	中文名稱	Specification	Qty	Unit
1.00 NV 00030480203	VALVE,2 WAY PNEUMATIC	洩壓閥-二口二位	21T2BV28-F	1.00	EA
2.00 NV 00077030279	CONNECTOR	直接頭	PT1/4"XPT1/4"	1.00	EA
3.00 NV 00028340432	TS27R AIR BLOW DEVICE	TS27R專用吹氣裝置	A-1000-0001	1.00	EA
4.00 NV 00077030233	NIPPLE, STRAIGHT	直接頭	PT1/8XW7/16"-20UNF	1.00	EA
5.00 2207100050	T-SLOT NUT	T型螺帽	L32XW28XH20(M12X1.75)	1.00	EA
6.00 MS 0104220	SOCKET HEAD CAP SCREW	六角穴圓頭螺絲	M12XP1.75XL30	1.00	EA
7.00 XR 00077031510	ELBOW,90 DEG MALE	90度肘管接頭	PT1/4"MALEXW7/16"-20UNF MALE	1.00	EA
8.00 XR 00069650397	HOSE, FLEXIBLE HYDRAULIC	耐油橡膠管(耐壓15KG/C㎡包綿紗)	Φ1/4"XW7/16"-20UNFX0.62M	1.00	EA

REV	DESCRIPTION	DATE	ECN
A		2014/06/01	



GX_00029501EC

NV_0000234003

GX_000295013C

MODEL: CONQUEST V1000	PART NUMBER
PNEUMATIC PARTS, OIL-AIR	GX 000280405C
オイルエア部品	PAGE 1 OF 1
DATE 2014/06/01	REV. A
PARTS DESEK	SCALE 1:15

PRODUCT BOM MASTER AND SUB-ITEMS LIST

Master Item Part NO.: GX 000280405C

Description: PNEUMATIC PARTS, OIL-AIR
OIL-AIR氣壓組件

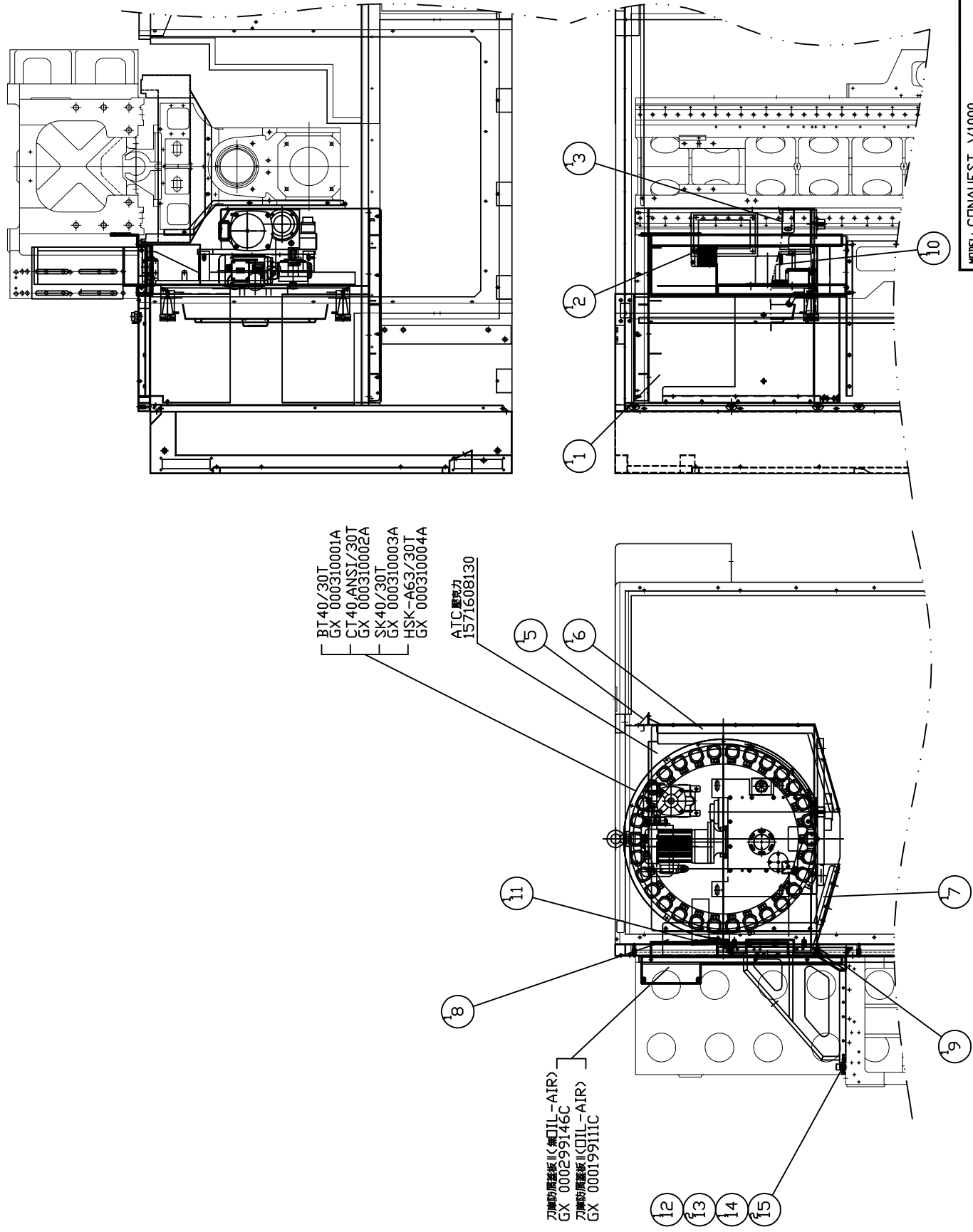
Item	Part NO.	Description	中文名稱	Specification	Qty	Unit
1.00	NV 00107790206	AIR DRYER DEVICE	濾水器自動排水器,腳架	WSA-C2-02L	1.00	EA
2.00	NV 00107790205	AUTOMATIC DRAIN WATER	自動排水器	FMRF300-AD-U	1.00	EA
3.00	NV 00077030706	PRESTO ADAPTER, ELBOW	90度彎肘快速接頭	PT1/4XΦ10(JPL10-02)	1.00	EA
4.00	NV 00077030706	PRESTO ADAPTER, ELBOW	90度彎肘快速接頭	PT1/4XΦ10(JPL10-02)	1.00	EA
5.00	NV 00077030806	STRAIGHT, PRESTO ADAPTER	直型快速接頭	PT1/4XΦ8(JPC8-02)	1.00	EA
6.00	GH 00107790101	PRESSURE REGULATOR	調壓閥	S-200R-7	1.00	EA
7.00	NV 00077030702	PRESTO ADAPTER, ELBOW	90度彎肘快速接頭	PT1/4XΦ8(JPL8-02)	1.00	EA
8.00	NV 00115370110	GAGE, PRESSURE	壓力錶埋入無緣	PT11/2"X7KG(P-AD1507)	1.00	EA
9.00	NV 00077030206	NIPPLE, STRAIGHT	立布(1")	PT1/4"XPT1/4"(L=25.4MM)	1.00	EA
10.00	NV 00107790308	FILTER(5U)	過濾器(5U,附自動排水器)	1/4 MAF300L-8AD	1.00	EA
11.00	NV 00077030206	NIPPLE, STRAIGHT	立布(1")	PT1/4"XPT1/4"(L=25.4MM)	1.00	EA
12.00	NV 00030480104	VALVE, PT1/4 2 WAY PNEUMATIC	氣壓電磁閥(三口二位單線圈)	PT1/4 "DC24V(MVSC-220-3E1-NC)	1.00	EA
13.00	NV 00077030702	PRESTO ADAPTER, ELBOW	90度彎肘快速接頭	PT1/4XΦ8(JPL8-02)	1.00	EA
15.00	NV 00077030841	STRAIGHT, PRESTO ADAPTER	直型快速接頭	PT1/8XΦ4(PC4-01;PISCO)	4.00	EA

Chapter 5

儲刀倉及板金

Tool Magazine

REV	DESCRIPTION	DATE	ECN
A	初版	2014/6/30	000675
B	刀片防護蓋板II(無JL-AIR) GX 000299146C 2015/9/21 000938	2015/9/21	000938
C	刀片 GX 000299146C, II(無JL-AIR) GX 000199102C 2015/11/9 000936	2015/11/9	000936
D	新機種 II GX 000805002C 2015/11/9 000974	2015/11/9	000974
E	新機種 II GX 000805002C 2015/11/9 000974	2015/11/9	000974



- BT 40/30T
GX 000310001A
- CT 40, ANSI/30T
GX 000310002A
- SK 40/30T
GX 000310003A
- HSK-A63/30T
GX 000310004A
- ATC 壓棒力
1571608130

- 刀片防護蓋板 I (無JL-AIR)
GX 000299146C
- 刀片防護蓋板 II (無JL-AIR)
GX 000199111C

MODEL: CONAQUEST V1000	PART NUMBER GX 000320002C
PART NAME ATC COVER ASSM. ATC 刀庫護蓋組合	PAGE 1 OF 1
DATE 2014/6/30	SCALE 1:25
ENDERK	REV. E

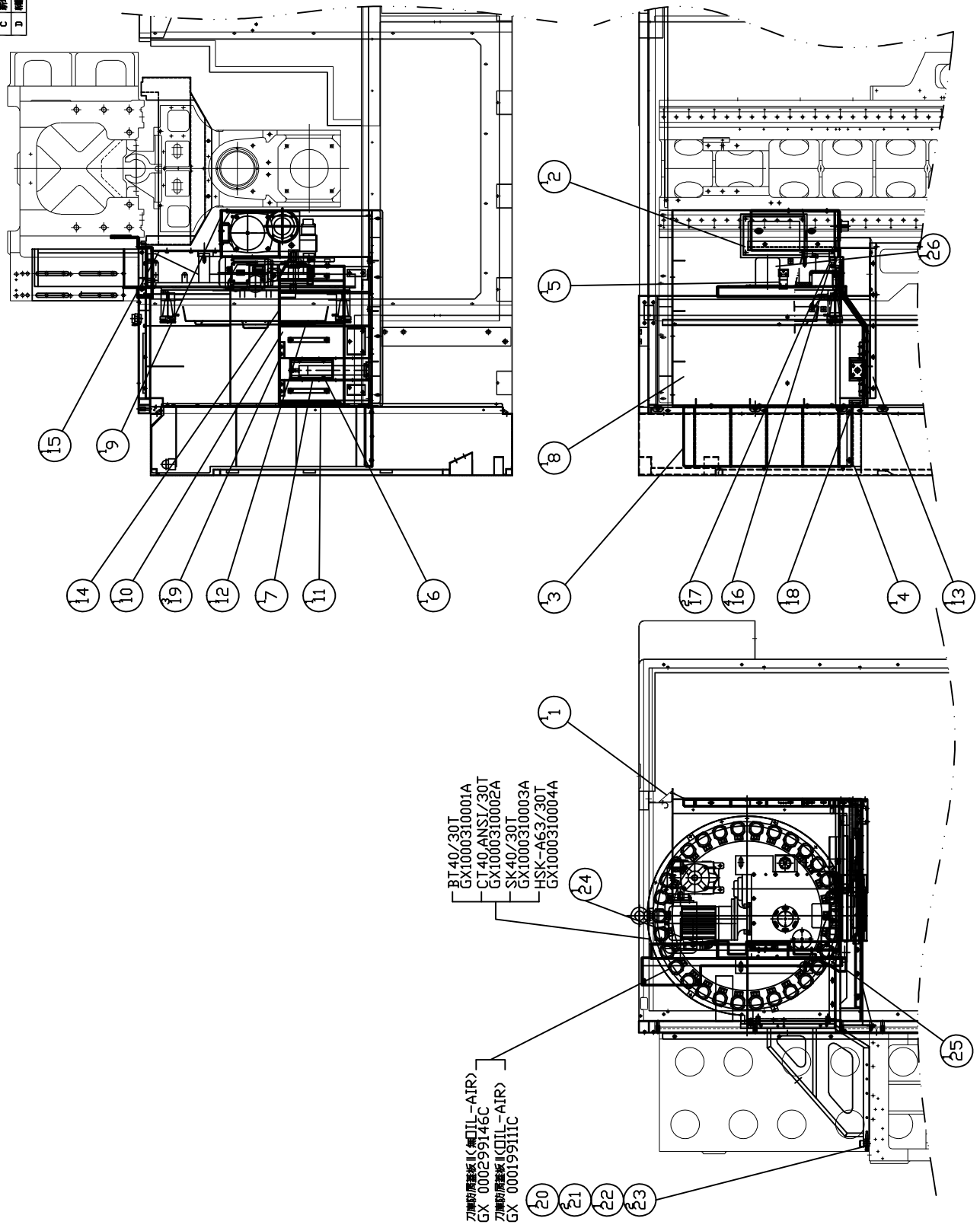
PRODUCT BOM MASTER AND SUB-ITEMS LIST

Master Item Part NO.: GX 000320002C

Description: ATC COVER ASSM
ATC護罩組合圖

Item	Part NO.	Description	中文名稱	Specification	Qty	Unit
1.04	XRA000199135A	COVER, FRONT, SWING ARM ATC	ATC前罩(德大)	L809XW648.3XH794.7	1.00	EA
2.00	1571606060	ATC PLATE	ATC前罩壓封蓋	SS41 2.3T噴漆(XR 1000)	1.00	EA
3.00	XR 000199057A	BRACKET,ATC COVER-B.	ATC前罩後支架	L:100XW:50H:50	1.00	EA
5.01	XR 000199077B	BRACKET, ATC FRONT COVER	支架, ATC前蓋版(德大)	L800XW45.5XH56	1.00	EA
6.01	XRA000199139B	DEPRESSOR, ATC WINDOW	前壓板, ATC視窗	L762.9XW365.9XH40	1.00	EA
7.01	1571608180	ACRYLIC PLATE-II	壓克力壓板-II	2.3T SS41	1.00	EA
8.03	GX 000299010C	COVER, ATC REAR	ATC後罩	L402.5XW727.5XH985.5	1.00	EA
9.01	GX 000299145C	COVER	刀庫防屑蓋板I	L535XW128XH43	1.00	EA
10.01	GX 000199109C	COVER	刀庫防屑蓋板III	L120XW100XH20	1.00	EA
11.00	GX 000805002C	NYLON BRUSH	刀庫毛刷	L104.8XW83XH10.2	1.00	EA
12.00	XR 000199060A	ADJUST BLOCK, SWING ARM ATC	調整塊	L136.7XW22.2XH22.2	1.00	EA
13.00	MS 0104626	SOCKET HD. CAP SCREW	六角穴圓頭螺絲	M16XP2.0XL60	2.00	EA
14.00	MS 0103825	SOCKET HEAD CAP SCREW	六角穴圓頭螺絲	M8XP1.25XL55	1.00	EA
15.00	MS 0103826	SOCKET HEAD CAP SCREW	六角穴圓頭螺絲	M8XP1.25XL60全牙	2.00	EA

REV	DESCRIPTION	DATE	ECN
A	原裝	2014/3/23	1003584
B	新增料 #20, #21, #22, #23	2016/2/21	1004124
C	新增料 #24 GX 000805002C	2017/6/20	1004372
D	新增料 #25, #26 GX 000919111C GX 000919111C	2019/7/23	32491



MODEL: CONQUEST V1000	PART NUMBER GX 000320001C
PART NAME ATC AUTO DOOR ASSM.	PAGE 1 OF 1
DATE 2014/3/23	SCALE 1:25
ENDERK K S I N	REV. D

PRODUCT BOM MASTER AND SUB-ITEMS LIST

Master Item Part NO.: GX 000320001C

Description: ATC AUTO DOOR ASSM

ATC自動門組合圖

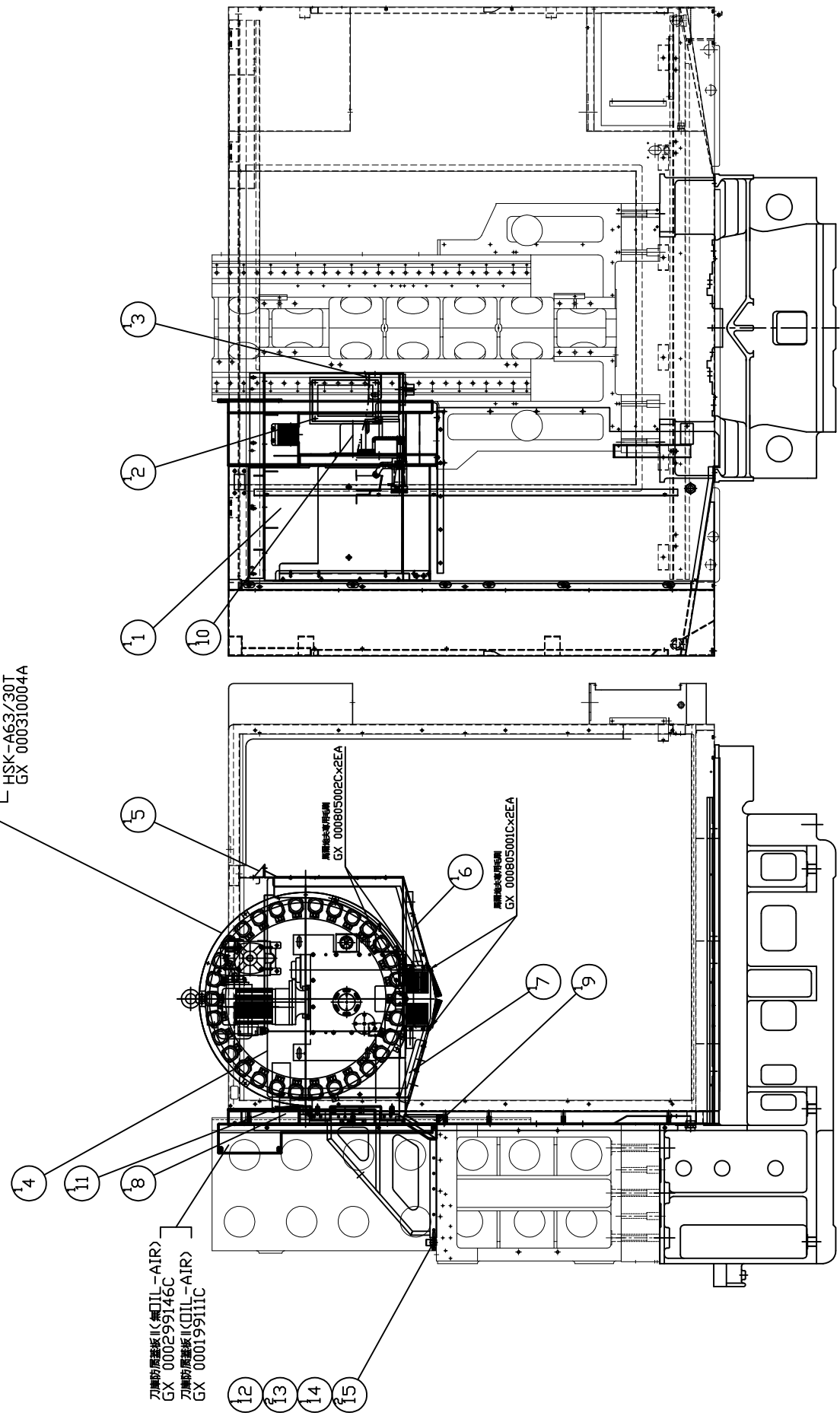
Item Part NO.	Description	中文名稱	Specification	Qty	Unit
1.00	3031602200	ATC上支架	3.0T SS41	1.00	EA
2.00	1571606060	ATC前罩壓封蓋	SS41 2.3T噴漆(XR 1000)	1.00	EA
3.00	1571607231	ATC 前罩左遮板(新號3031601900)	NA	1.00	EA
4.01	GX 000299017C	ATC前罩下遮板	2.0T SS400	1.00	EA
5.00	1581803160	自動門電磁閥上支架	SS 41(XR 1000)	1.00	EA
6.00	3031819500	COVER-II, TOP, AUTO DOOR	NA	1.00	EA
7.00	3031601801	PROTECT COVER OF ATC DOOR-III	2.0T SS41	1.00	EA
8.02	GX 000199044C	FRONT COVER, ATC AUTODOOR	L818XW818XH805.9	1.00	EA
9.00	GX 000199045C	COVER, RIGHT, ATC AUTODOOR	L365XW195XH242	1.00	EA
10.02	GX 000299006C	PROTECTION COVER (I), ATC AUTO	L384XW379.5XH130	1.00	EA
11.01	GX 000199039C	PROTECTION COVER, ATC AUTODOOR	L379.5XW101XH75	1.00	EA
12.00	GX 000199037C	COVER, ATC AUTO DOOR	L578.3XW269XH93	1.00	EA
13.01	GX 000199035C	COVER, BOTTOM, ATC AUTODOOR	L968.3XW677.5XH191.5	1.00	EA
14.01	GX 000199036C	ATC AUTO DOOR	L585.8XW275XH153	1.00	EA
15.00	GX 000199064C	COVER, REAR RIGHT, ATC AUTO DO	L365XW325XH39.5	1.00	EA
16.00	MN 0113910N1	HEXAGON NUT	M10XP1.25	4.00	EA
17.00	E0MCFR022S0	CAM FOLLOWER	MCFR-22SBX	2.00	EA
18.00	F28NP000560	LINER GUIDE	FBW2560R-480L	1.00	EA
19.00	1571607260	SUPPORT PLATE, GUARD, ATC	NA	3.00	EA

PRODUCT BOM MASTER AND SUB-ITEMS LIST

Item	Part NO.	Description	中文名稱	Specification	Qty	Unit
20.00	XR 000199060A	ADJUST BLOCK, SWING ARM ATC	調整塊	L136.7XW22.2XH22.2	1.00	EA
21.00	MS 0104626	SOCKET HD. CAP SCREW	六角六圓頭螺絲	M16XP2.0XL60	1.00	EA
22.00	MS 0103825	SOCKET HEAD CAP SCREW	六角六圓頭螺絲	M8XP1.25XL55	1.00	EA
23.00	MS 0103826	SOCKET HEAD CAP SCREW	六角六圓頭螺絲	M8XP1.25XL60全牙	1.00	EA
24.00	GX 000805002C	NYLON BRUSH	刀庫毛刷	L104.8XW83XH10.2	1.00	EA
25.00	GX 000299145C	COVER	刀庫防屑蓋板I	L535XW128XH37.3	1.00	EA
26.00	GX 000199109C	COVER	刀庫防屑蓋板III	L120XW100XH20	1.00	EA

REV	DESCRIPTION	DATE	ECN
A	新機種	2014/10/20	1003735
B	刀庫防塵蓋II(細口L-AIR) GX 000805002C	2015/9/25	1003956
C	刀庫防塵蓋II(細口L-AIR) GX 000805002C	2015/10/19	1003956
D	新機種 II GX 000805002C	2015/10/19	1003974
E	新機種 II 2,1,3#,1,4#,1,5#	2016/6/20	1004124

- BT40/30T
- GX 000310001A
- CT40-ANSI/30T
- GX 000310002A
- SK40/30T
- GX 000310003A
- HSK-A63/30T
- GX 000310004A



刀庫防塵蓋II(細口L-AIR)
GX 000299146C
刀庫防塵蓋II(細口L-AIR)
GX 000199111C

刀庫防塵蓋II
GX 000805002C×2EA

刀庫防塵蓋II
GX 000805001C×2EA

MODEL: CONQUEST V1000	PART NUMBER GX 000320003C
PART NAME ATC COVER ASSM. (150MM RISER)	PAGE 1 OF 1
ATC刀庫蓋組合(立柱加高150)	REV. E
DATE 2014/10/20	SCALE 1:24
ENDERK DEISEK	

PRODUCT BOM MASTER AND SUB-ITEMS LIST

Master Item Part NO.: GX 000320003C

Description: ATC COVER ASS'Y, 150MM RISER
ATC刀庫護蓋組合(立柱加高150)

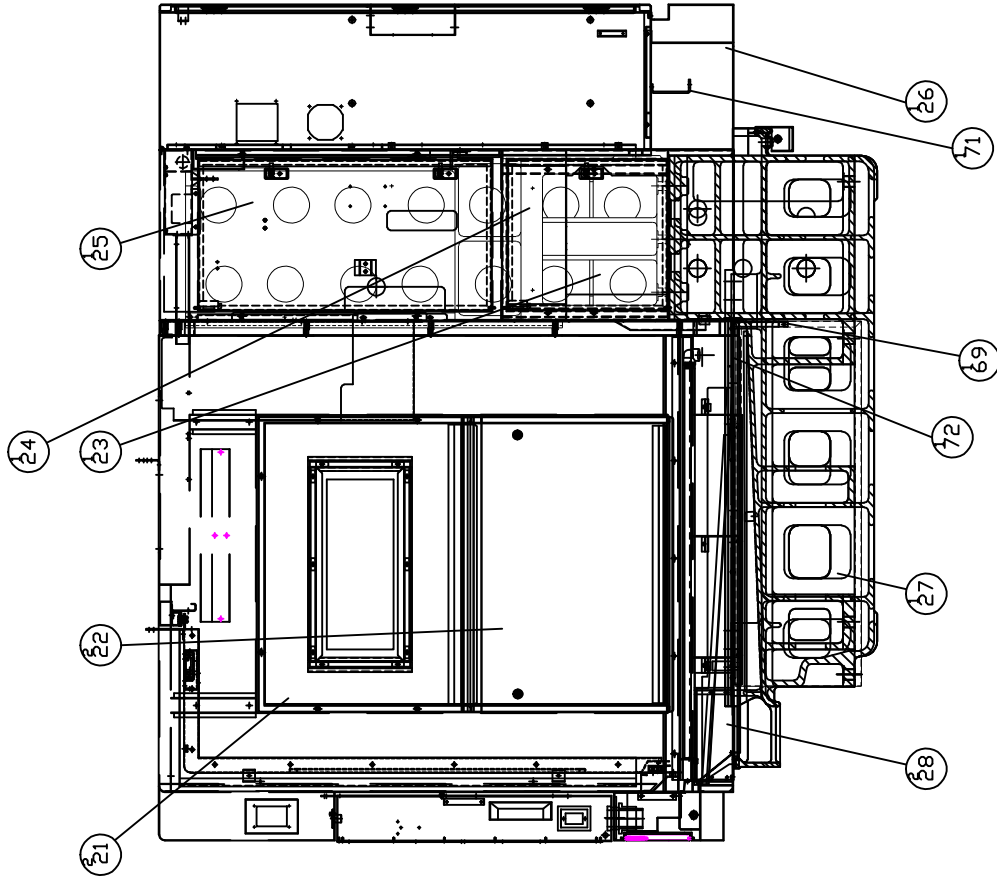
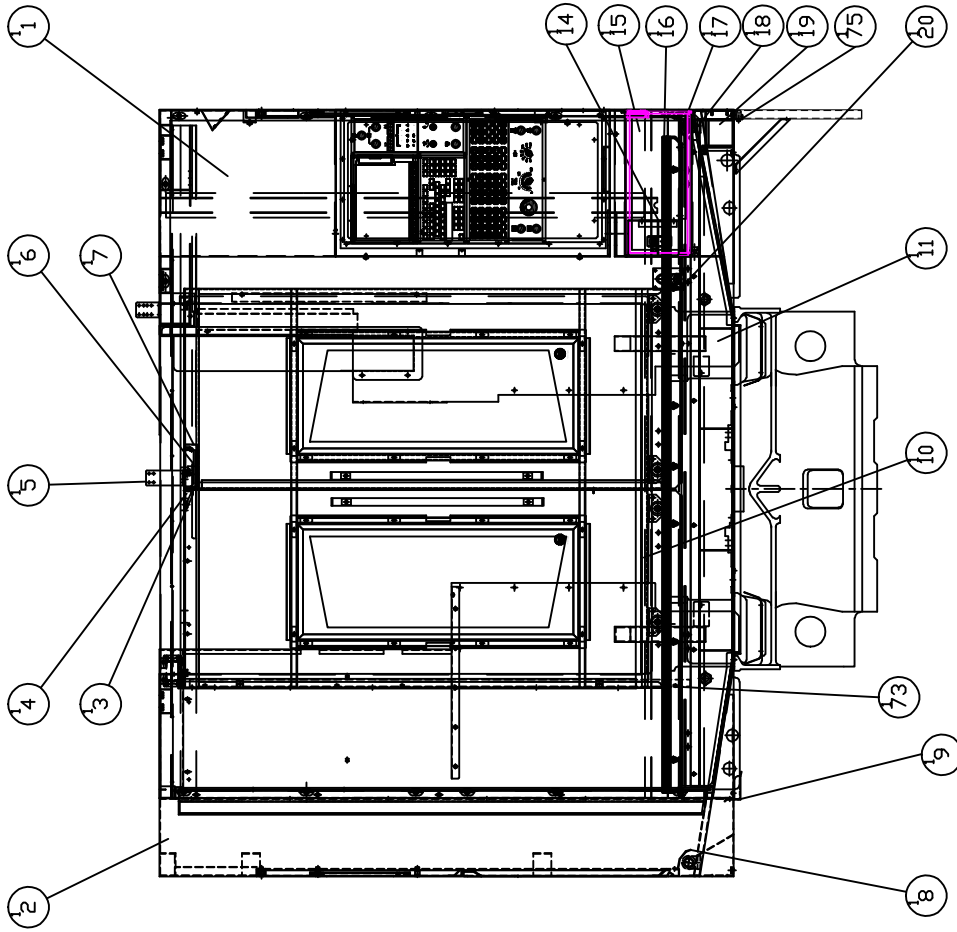
Item Part NO.	Description	中文名稱	Specification	Qty	Unit
1.03	GX 000299025C FRONT COVER, ATC, 150MM RISER	ATC前罩(立柱加高150)	L809XW648.3XH644.7	1.00	EA
2.00	1571606060 ATC PLATE	ATC前罩壓封蓋	SS41 2.3T噴漆(XR 1000)	1.00	EA
3.00	XR 000199057A BRACKET,ATC COVER-B.	ATC前罩後支架	L:100XW:50H:50	1.00	EA
5.00	XR 000199077B BRACKET, ATC FRONT COVER	支架, ATC前蓋版(德大)	L800XW45.5XH56	1.00	EA
6.01	GX 000299031C DEPRESSOR, ATC WINDOW, 150MM R	ATC視窗前壓板(立柱加高150)	L612.9XW365.9XH40	1.00	EA
7.01	1571608180 ACRYLIC PLATE-II	壓克力壓板-II	2.3T SS41	1.00	EA
8.01	GX 000299027C REAR COVER, ATC, 150MM RISER	ATC後罩(立柱加高150)	L638.5XW693XH383	1.00	EA
9.00	GX 000299145C COVER	刀庫防屑蓋板I	L535XW128XH43	1.00	EA
10.00	GX 000199109C COVER	刀庫防屑蓋板III	L120XW100XH20	1.00	EA
11.00	GX 000805002C NYLON BRUSH	刀庫毛刷	L104.8XW83XH10.2	1.00	EA
12.00	XR 000199060A ADJUST BLOCK, SWING ARM ATC	調整塊	L136.7XW22.2XH22.2	1.00	EA
13.00	MS 0104626 SOCKET HD. CAP SCREW	六角穴圓頭螺絲	M16XP2.0XL60	2.00	EA
14.00	MS 0103825 SOCKET HEAD CAP SCREW	六角穴圓頭螺絲	M8XP1.25XL55	1.00	EA
15.00	MS 0103826 SOCKET HEAD CAP SCREW	六角穴圓頭螺絲	M8XP1.25XL60全牙	2.00	EA

Chapter 6

外型鈹金

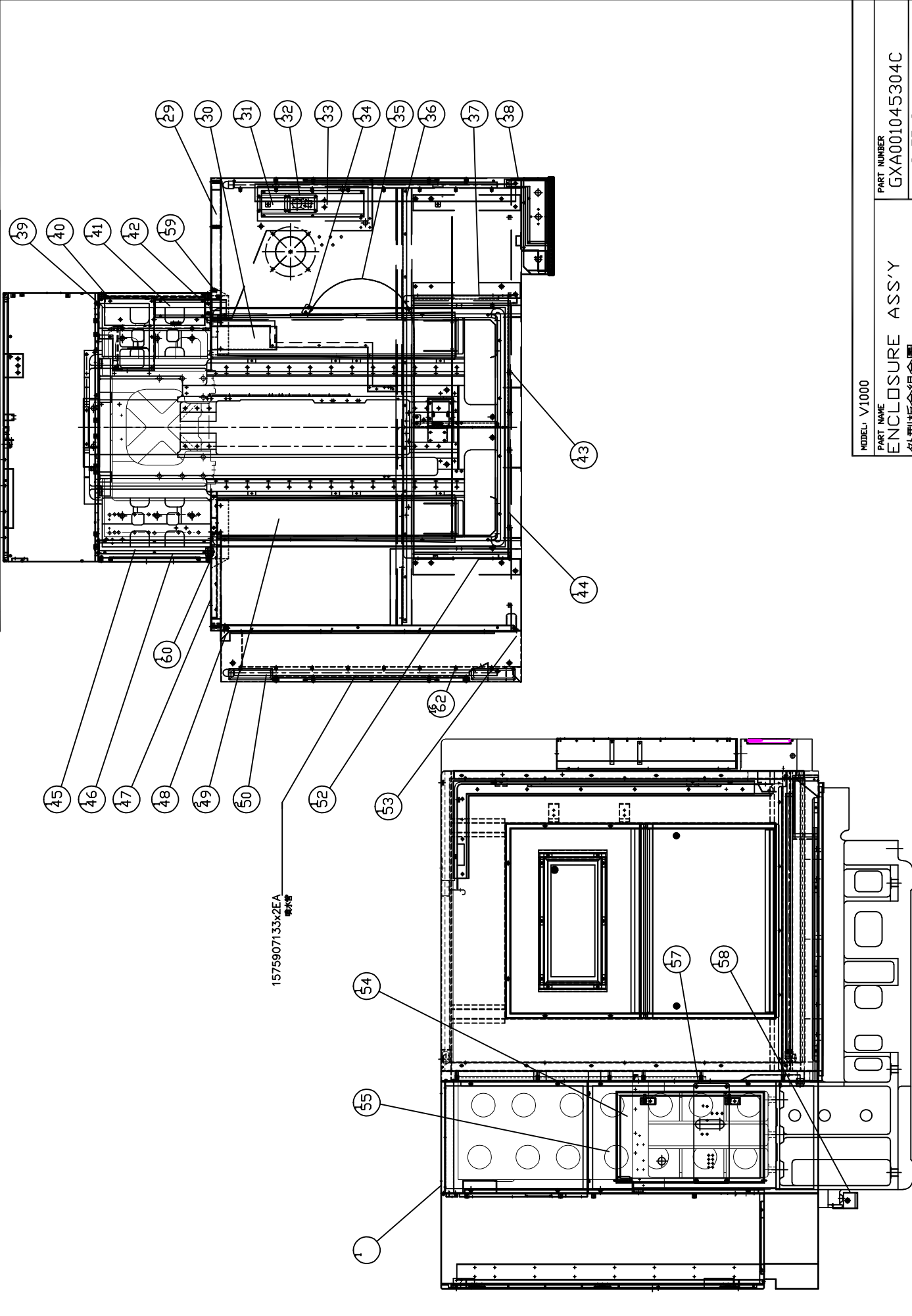
Enclosure Sheet Metal

REV	DESCRIPTION	DATE	ECN
A	新機、機出機内配線、機架12#、13#	2015/04	1003877
B	機出機内配線、機架12#、13#	2016/28	1004070
C	機架9#、7#、1#、7#	2016/28	1004113
D	#37 1575908081-GX 000199137C	2016/04	1004206
E	機架7#、4#、5#、6#、7#、8#、9#、10#、11#、12#	2016/09	1004212
F	#74# 4#、5#、6#、7#、8#、9#、10#、11#、12#	2017/29	1004288
G	16463A00199166C-XC8000199166C	2017/28	1004332
H	機架7#、4#、5#、6#、7#、8#、9#、10#、11#、12#	2017/28	1004349
I	機架7#、4#、5#、6#、7#、8#、9#、10#、11#、12#	2018/28	1004586



MODEL: V1000	PART NUMBER GXA001045304C
PART NAME ENCLOSURE ASS'Y 外型板金組合圖	PAGE 1 OF 2
DATE 2014/3/23	SCALE 1:26
ENDERK	REV. I

ECN	DATE	DESCRIPTION	REV
G	2016/04/10	1646400019966C-V3800019966C	1004406
H	2017/02/01	D #37 1575907133x2EA 噴水管	1004432
I	2017/05/16	E 1575907133x2EA 噴水管	1004439



MODEL	V1000
PART NAME	ENCLOSURE ASS'Y
PART NUMBER	GXA001045304C
DATE	2014/3/23
SCALE	1:26
ENDRCK	ENDRCK
REVISION	REV. I
PAGE	PAGE 2 OF 2

PRODUCT BOM MASTER AND SUB-ITEMS LIST

Master Item Part NO.: GXA001045304C

Description: ENCLOSURE ASS'Y
外型板金組合

Item Part NO.	Description	中文名稱	Specification	Qty	Unit
1.14	GX 000022101C ENCLOSURE	外型板金	L2270XW1714XH1915.5	1.00	EA
2.04	GX 000022102C LEFT COVER (ENCLOSURE)	左罩(外型板金)	L1506XW299.3XH1893	1.00	EA
3.01	1575906433 BRACKET	插銷調整座	SS41/噴漆(XR 1000)	1.00	EA
4.00	1575907520 BRACKET	安全開關調整座	SS41 2.3T(XR 1000)	1.00	EA
5.00	1575906451 BRACKET-I	安全開關鋼板座(I)	SS41 2.3T/噴漆(XR 1000)	1.00	EA
6.00	1575906425 BRACKET	安全開關固定板	SS41 2.3T/噴漆(XR 1000)	1.00	EA
7.00	1575906441 COVER	安全開關固定板蓋	SS41 2.3T/噴漆(XR 1000)	1.00	EA
8.01	GX 000199110C PLATE-LEFT	噴水管遮板-左	L1499XW63.9XH59XT2	1.00	EA
9.02	GX 000299036C SINK	導水槽	SS400 2T/噴漆	1.00	EA
10.00	GX 000199073C ADORNMENT PLATE, MACHINE FRONT	前門飾板	L1218XW60.9XH36	1.00	EA
11.00	GX 000199017C PLATE	前遮層板	L2128XW89.66XH137.8	1.00	EA
14.02	GXA000199076C PLATE-II	右下置物箱線槽蓋(II)	L176.5XW130XH115	1.00	EA
15.01	GX 000299172C FRONT DOOR	前置物門	L484XW241.5XH22	1.00	EA
16.02	GXB000199066C GUIDER,RIGHT	下門軌(右)	SUS304-2B #P T=2	1.00	EA
17.00	GX 000199040C PLATE-I	右下置物箱線槽蓋(I)	L476XW122XH118	1.00	EA
18.01	GX 000199018C PLATE-RIGHT T	噴水管右遮板	L1460XW66.46XT2	1.00	EA
19.02	GXA000199059C ELECTRIC WIRE SHIELD	電線槽	L1307XW88XH147	1.00	EA
20.00	2205906150 PLATE	噴水槍飾板(3035957000)	SUS 1.2T(霧面)(XR 1000)	1.00	EA
21.00	GX 000199054C SIDE DOOR, UPPER	側門(上)	L974XW719.2XH25	2.00	EA

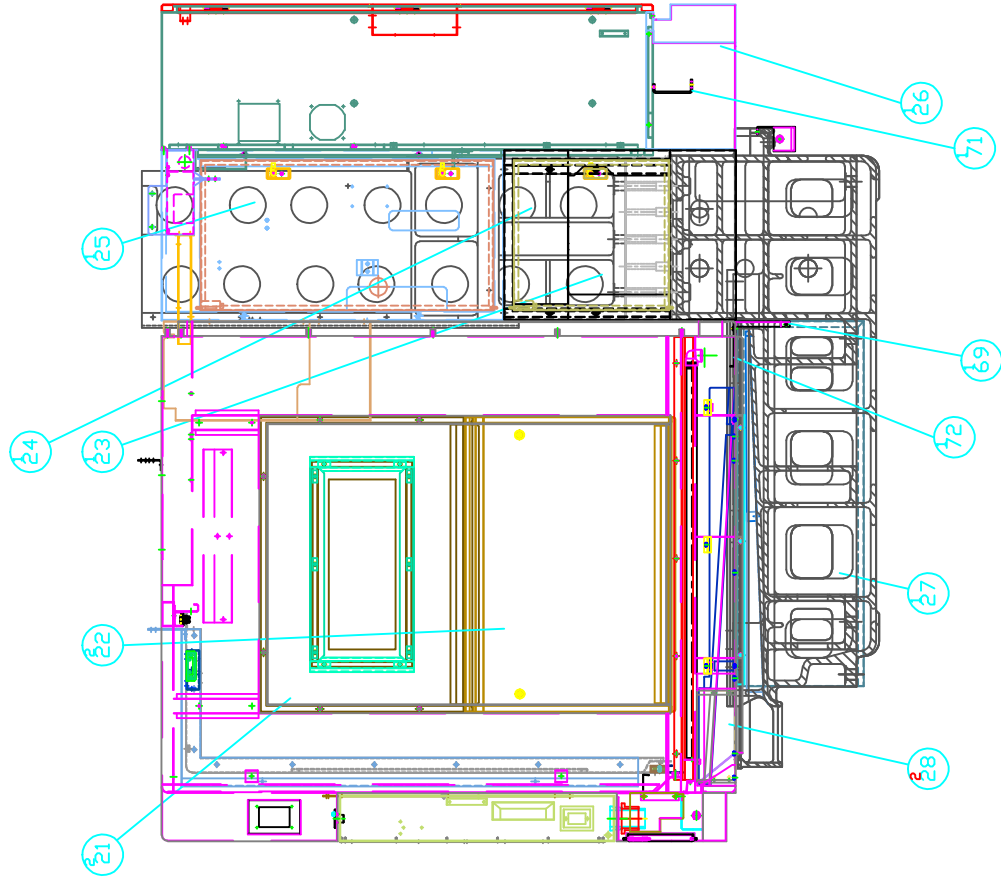
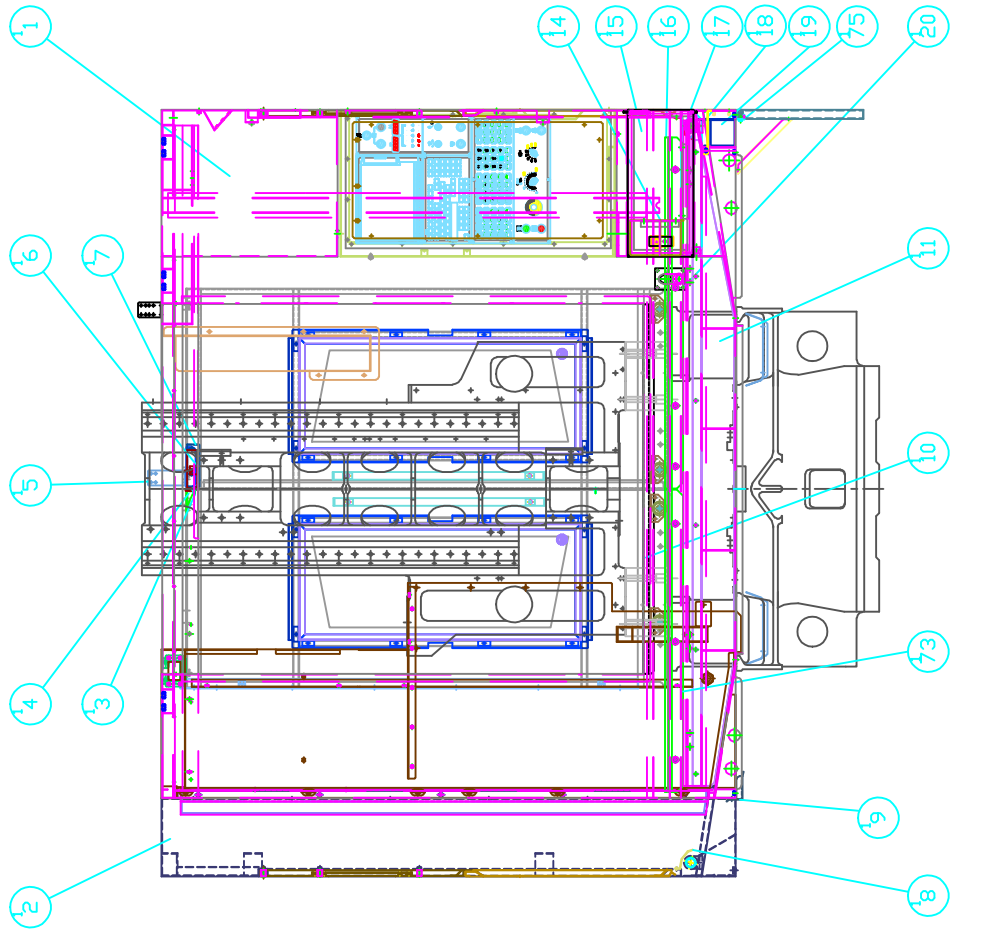
PRODUCT BOM MASTER AND SUB-ITEMS LIST

Item	Part NO.	Description	中文名稱	Specification	Qty	Unit
22.00	GX 000199055C	SIDE DOOR, LOWER	側門(下)	L974XW693XH22	2.00	EA
23.00	GX 000199023C	DOOR	門 (置物箱用)	L592XW20XH494	1.00	EA
24.00	GX 000199022C	GLOVE COMPARTMENT	置物箱	L630XW165XH563	1.00	EA
25.00	GX 000199021C	DOOR	門 (氣壓箱用)	L965XW20XH458	1.00	EA
26.00	GX 000199048C	COVER, MACHINE REAR	機台後封蓋	L872.5XW490XH250	1.00	EA
27.01	GX 000199015C	PLATE,RIGH T-DOWN	右下飾板	L1205XW30XH416.5	1.00	EA
28.00	GX 000199041C	COVER	蓋板 (外型鈹金,側邊無除屑機用)	L301XW17XH126	2.00	EA
29.00	GX 000199016C	COVER,RIGHT BACK	右後護罩	L1910.5XW965XH77	1.00	EA
30.01	GX 000199012C	COVER,Z-CABLE	Z軸護蓋	L832XW327.5XH173.5	1.00	EA
31.00	1574106160	PLATE	NIKKEN第四軸蓋板	SS41 2.3T/噴白漆(XR 1000)	1.00	EA
32.00	NVB000199045A	PLATE, 4TH AXIS WIRE OUTLET	第四軸接線蓋板	L150XW87XH2.3	1.00	EA
33.00	1575906220	PLATE-I	大護罩上蓋板(I)	SS41 2.3T/噴漆(XR 1000)	1.00	EA
34.00	1575906462	BRACKET-II	安全閉關鋼板座(II)	SS41 3T/噴漆(XR 1000)	1.00	EA
35.00	1575907110	SPRING PLATE	安全閉關彈性鋼板	彈性鋼板 0.5T/噴漆(XR 1000)	1.00	EA
36.00	1575908280	PLATE	上滑輪導板	SUS 1T(霧面)	1.00	EA
37.01	GX 000199137C	PLATE,RIGHT-DOOR	右前門擋板	SS400 2T(V1000)	1.00	EA
38.01	GX 000199070C	PLTAE-II	大護罩上蓋板(II)	SS400 2T/噴漆(GXR1000)	1.00	EA
39.02	GXA000199011C	BRACKET,Z-WIRE-II	Z軸連動護管支架-II	L372XW247XH280	1.00	EA
40.02	GXA000199013C	COVER-II	Z軸連動護管支撐封蓋-II	L358XW280XT2	1.00	EA
41.00	GX 000199014C	TROUGH	第四軸線槽	L360XW125XH62	1.00	EA
42.00	1574106090	PLATE	第四軸線槽蓋板	SS41 2.3T/噴漆(XR 1000)	1.00	EA
43.01	GX 000378002C	FRONT DOOR, RIGHT	前門(右)	L1599XW659XH527.5	1.00	EA

PRODUCT BOM MASTER AND SUB-ITEMS LIST

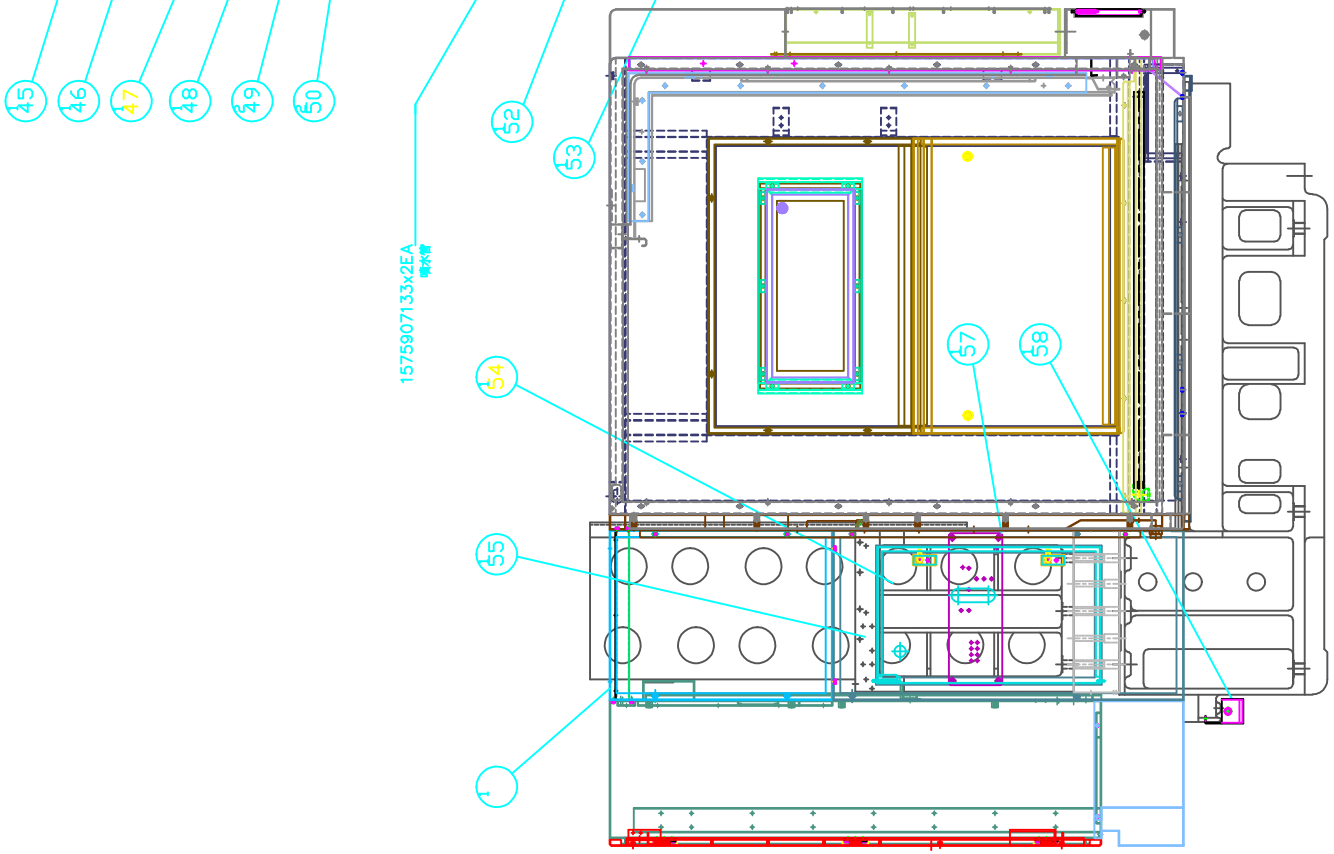
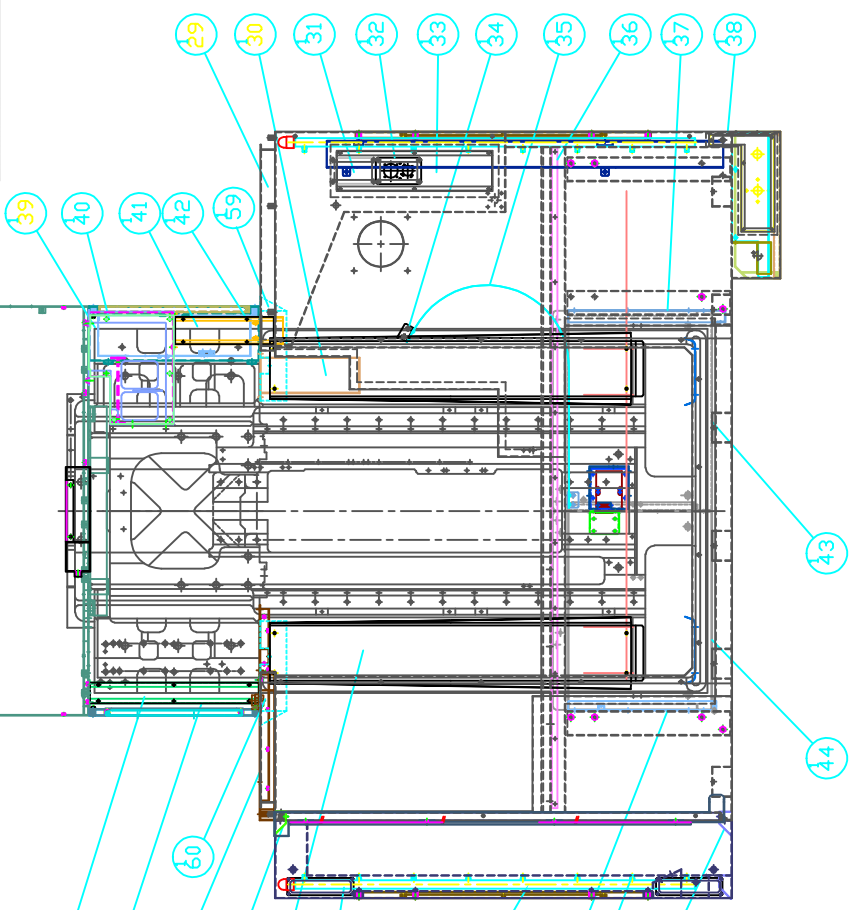
Item	Part NO.	Description	中文名稱	Specification	Qty	Unit
44.01	GX 000378001C	FRONT DOOR, LEFT	前門(左)	L 1599XW685XH527.5	1.00	EA
45.00	GX 000199031C	PLATE	電線槽蓋板	L556.6XW68XT2	1.00	EA
46.00	GX 000199030C	ELECTRIC WIRE SHIELD(LEFT REAR	左後電線槽	L563.2XW85XH78	1.00	EA
47.02	GX 000199019C	LEFT COVER, REAR	左後護罩	L1910.5XW710XH75	1.00	EA
48.01	GX 000199061C	PLATE	外罩後遮板	SS400 2T/噴漆	1.00	EA
49.02	GX 000299038C	BASE SIN	底座水槽斜板	SUS 1.2T	2.00	EA
50.01	1575906240	PLTAE-III	大護罩上蓋板(III)	SS41 2.3T/噴漆(XR 1000)	2.00	EA
52.01	GX 000199081C	PLATE,LEFT-DOOR	左前門擋板	SS400 2T/噴漆(GXR1000)	1.00	EA
53.00	GX 000199060C	PLATE	外罩前遮板	SS400 2T/噴漆	1.00	EA
54.01	GX 000199024C	DOOR	門 (左立柱蓋板(下)用)	L736XW19XH450	1.00	EA
55.00	GX 000199006C	COVER, COLUMN, LEFT, BOTTOM	左立柱蓋板(下)	L1185XW24.3XH560	1.00	EA
57.00	GX 000199056C	FASTENING PLATE, LUBRICATION U	注油機固定板	L500XW176XT5	1.00	EA
58.02	GXA000199079C	COOLANT BOX	集水盒	L345XW80XH125	1.00	EA
59.01	1575907421	PREVENT CHIP COVER-II	防屑護罩(II)	SS41 2.3T/噴漆(XR 1000)	1.00	EA
60.01	1575907411	PREVENT CHIP COVER-I	防屑護罩(I)	SS41 2.3T/噴漆(XR 1000)	1.00	EA
62.00	513-5006-015	NOZZIE,SPRAY	噴水頭	H1/4U-8030	16.00	EA
69.00	GX 000199085C	BRACKET	固定托架	L180XW180XH48	1.00	EA
71.00	GX 000199083C	FIX PLATE, PNEUMATIC SOURCE	風壓源接頭固定板	L130XW45XH30	1.00	EA
72.00	GX 000199084C	BRACKET	管路托架	L140XW80XH15	1.00	EA
73.00	GX 000199138C	GUIDER,LEFT	下門軌(左)	SUS304-2B #P T=2	1.00	EA
75.00	GX 000199151C	BRACKET SUPPORT	飾板支架	L888XW32XH28	1.00	EA

REV	DESCRIPTION	DATE	ECN
A	機出機入機室完成、機室12#、13#	2015/9/4	10043877
B	機出機入機室完成、機室12#、13#	2016/2/28	10043701
C	機室5#、71#、72#	2016/2/28	10041113
D	機室37、1575908081-GX 000199137C	2016/10/4	10044006
E	機室16、17、18、19、20、21、22、23、24、25、26、27、28、29、30、31、32、33、34、35、36、38、39、40、41、42、43、44、45、46、47、48、49、50、51、52、53、54、55、56、57、58、59、60、61、62、63、64、65、66、67、68、69、70、71、72、73、74、75、76、77、78、79、80、81、82、83、84、85、86、87、88、89、90、91、92、93、94、95、96、97、98、99、100、101、102、103、104、105、106、107、108、109、110、111、112、113、114、115、116、117、118、119、120、121、122、123、124、125、126、127、128、129、130、131、132、133、134、135、136、137、138、139、140、141、142、143、144、145、146、147、148、149、150	2016/10/9	1004212
F	機室74# GX 000199143C	2017/2/9	1004288
G	16、17、18、19、20、21、22、23、24、25、26、27、28、29、30、31、32、33、34、35、36、38、39、40、41、42、43、44、45、46、47、48、49、50、51、52、53、54、55、56、57、58、59、60、61、62、63、64、65、66、67、68、69、70、71、72、73、74、75、76、77、78、79、80、81、82、83、84、85、86、87、88、89、90、91、92、93、94、95、96、97、98、99、100、101、102、103、104、105、106、107、108、109、110、111、112、113、114、115、116、117、118、119、120、121、122、123、124、125、126、127、128、129、130、131、132、133、134、135、136、137、138、139、140、141、142、143、144、145、146、147、148、149、150	2017/5/29	1004332
H	16、17、18、19、20、21、22、23、24、25、26、27、28、29、30、31、32、33、34、35、36、38、39、40、41、42、43、44、45、46、47、48、49、50、51、52、53、54、55、56、57、58、59、60、61、62、63、64、65、66、67、68、69、70、71、72、73、74、75、76、77、78、79、80、81、82、83、84、85、86、87、88、89、90、91、92、93、94、95、96、97、98、99、100、101、102、103、104、105、106、107、108、109、110、111、112、113、114、115、116、117、118、119、120、121、122、123、124、125、126、127、128、129、130、131、132、133、134、135、136、137、138、139、140、141、142、143、144、145、146、147、148、149、150	2017/8/10	1004345
I	16、17、18、19、20、21、22、23、24、25、26、27、28、29、30、31、32、33、34、35、36、38、39、40、41、42、43、44、45、46、47、48、49、50、51、52、53、54、55、56、57、58、59、60、61、62、63、64、65、66、67、68、69、70、71、72、73、74、75、76、77、78、79、80、81、82、83、84、85、86、87、88、89、90、91、92、93、94、95、96、97、98、99、100、101、102、103、104、105、106、107、108、109、110、111、112、113、114、115、116、117、118、119、120、121、122、123、124、125、126、127、128、129、130、131、132、133、134、135、136、137、138、139、140、141、142、143、144、145、146、147、148、149、150	2018/2/28	1004526



MODEL	V1000
PART NAME	ENCLOSURE ASS'Y, 150MM RISER
PART NUMBER	GXA001045306C
DATE	2014/10/20
SCALE	1:26
ENDERK	DEREK
PAGE	1 OF 2
REV.	I

REV	DESCRIPTION	DATE	ECN
I	1575907133x2EA 噴漆機	2017/2/28	1004526
F	增加7.4GX 00019143C	2017/2/28	1004526
G	164040009966G-X30009966G	2017/2/28	1004332
H	增加 1575907133x2EA 噴漆機	2017/2/28	1004349
A	增加 1575907133x2EA 噴漆機	2016/9/14	1003877
B	增加 1575907133x2EA 噴漆機	2016/2/28	1004070
C	增加 59#、71#、72#	2016/2/28	1004113
D	增加 157590881-GX 000199137C	2016/2/28	1004206
E	增加 1575907133x2EA 噴漆機	2016/2/28	1004212



MODEL	V1000
PART NAME	ENCLOSURE ASS'Y, 150MM RISER
PART NUMBER	GXA001045306C
DATE	2014/10/20
SCALE	1:26
ENDERK	DEREK
REV.	I
PAGE	2 OF 2

PRODUCT BOM MASTER AND SUB-ITEMS LIST

Master Item Part NO.: GXA001045306C

Description: ENCLOSURE ASS'Y, 150MM RISER

外型板金組合(立柱加高150)

Item Part NO.	Description	中文名稱	Specification	Qty	Unit
1.10	GX 000022101C ENCLOSURE	外型板金	L2270XW1714XH1915.5	1.00	EA
2.04	GX 000022102C LEFT COVER (ENCLOSURE)	左罩(外型板金)	L1506XW299.3XH1893	1.00	EA
3.00	1575906433 BRACKET	插銷調整座	SS41/噴漆(XR 1000)	1.00	EA
4.00	1575907520 BRACKET	安全開關調整座	SS41 2.3T(XR 1000)	1.00	EA
5.00	1575906451 BRACKET-I	安全開關鋼板座(I)	SS41 2.3T/噴漆(XR 1000)	1.00	EA
6.00	1575906425 BRACKET	安全開關固定板	SS41 2.3T/噴漆(XR 1000)	1.00	EA
7.00	1575906441 COVER	安全開關固定板蓋	SS41 2.3T/噴漆(XR 1000)	1.00	EA
8.01	GX 000199110C PLATE-LEFT	噴水管遮板-左	L1499XW63.9XH59XT2	1.00	EA
9.02	GX 000299036C SINK	導水槽	SS400 2T/噴漆	1.00	EA
10.00	GX 000199073C ADORNMENT PLATE, MACHINE FRONT	前門飾板	L1218XW60.9XH36	1.00	EA
11.00	GX 000199017C PLATE	前遮層板	L2128XW89.66XH137.8	1.00	EA
14.02	GXA000199076C PLATE-II	右下置物箱線槽蓋(II)	L176.5XW130XH115	1.00	EA
15.01	GX 000299172C FRONT DOOR	前置物門	L484XW241.5XH22	1.00	EA
16.02	GXB000199066C GUIDER,RIGHT	下門軌(右)	SUS304-2B #P T=2	1.00	EA
17.00	GX 000199040C PLATE-I	右下置物箱線槽蓋(I)	L476XW122XH118	1.00	EA
18.01	GX 000199018C PLATE-RIGHT T	噴水管右遮板	L1460XW66.46XT2	1.00	EA
19.02	GXA000199059C ELECTRIC WIRE SHIELD	電線槽	L1307XW88XH147	1.00	EA
20.00	2205906150 PLATE	噴水槍飾板(3035957000)	SUS 1.2T(霧面)(XR 1000)	1.00	EA
21.00	GX 000199054C SIDE DOOR, UPPER	側門(上)	L974XW719.2XH25	2.00	EA

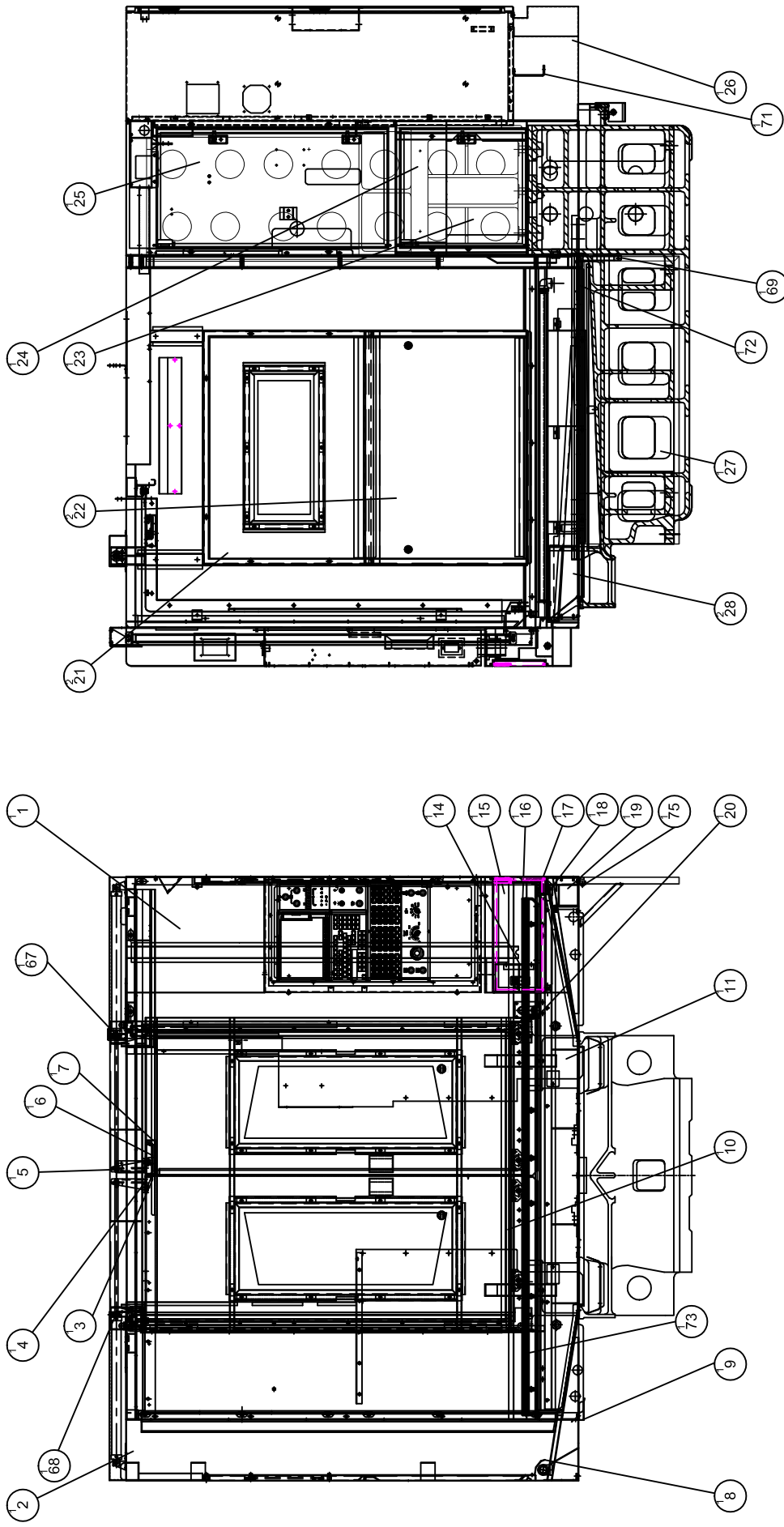
PRODUCT BOM MASTER AND SUB-ITEMS LIST

Item	Part NO.	Description	中文名稱	Specification	Qty	Unit
22.00	GX 000199055C	SIDE DOOR, LOWER	側門(下)	L974XW693XH22	2.00	EA
23.00	GX 000199023C	DOOR	門 (置物箱用)	L592XW20XH494	1.00	EA
24.00	GX 000199022C	GLOVE COMPARTMENT	置物箱	L630XW165XH563	1.00	EA
25.00	GX 000199021C	DOOR	門 (氣壓箱用)	L965XW20XH458	1.00	EA
26.00	GX 000199048C	COVER, MACHINE REAR	機台後封蓋	L872.5XW490XH250	1.00	EA
27.01	GX 000199015C	PLATE,RIGH T-DOWN	右下飾板	L1205XW30XH416.5	1.00	EA
28.00	GX 000199041C	COVER	蓋板 (外型鈹金,側邊無除屑機用)	L301XW17XH126	2.00	EA
29.00	GX 000299026C	RIGHT COVER, REAR, 150MM RISER	右後護罩(立柱加高150)	L1910.5XW965XH77	1.00	EA
30.01	GX 000299024C	COVER, Z-AXIS CABLE, 150MM RIS	Z軸護蓋(立柱加高150)	L682XW327.5XH173.5	1.00	EA
31.00	1574106160	PLATE	NIKKEN第四軸蓋板	SS41 2.3T/噴白漆(XR 1000)	1.00	EA
32.00	NVB000199045A	PLATE, 4TH AXIS WIRE OUTLET	第四軸接線蓋板	L150XW87XH2.3	1.00	EA
33.00	1575906220	PLATE-I	大護罩上蓋板(I)	SS41 2.3T/噴漆(XR 1000)	1.00	EA
34.00	1575906462	BRACKET-II	安全閉關鋼板座(II)	SS41 3T/噴漆(XR 1000)	1.00	EA
35.00	1575907110	SPRING PLATE	安全閉關彈性鋼板	彈性鋼板 0.5T/噴漆(XR 1000)	1.00	EA
36.00	1575908280	PLATE	上滑輪導板	SUS 1T(霧面)	1.00	EA
37.01	GX 000199137C	PLATE,RIGHT-DOOR	右前門擋板	SS400 2T(V1000)	1.00	EA
38.00	GX 000199070C	PLTAE-II	大護罩上蓋板(II)	SS400 2T/噴漆(GXR1000)	1.00	EA
39.04	GXA000299022C	BRACKET,Z-WIRE-II, 150MM RISER	Z軸連動護管支架-II(立柱加高150)	L372XW247XH280	1.00	EA
40.02	GXA000199013C	COVER-II	Z軸連動護管支撐封蓋-II	L358XW280XT2	1.00	EA
41.00	GX 000199014C	TROUGH	第四軸線槽	L360XW125XH62	1.00	EA
42.00	1574106090	PLATE	第四軸線槽蓋板	SS41 2.3T/噴漆(XR 1000)	1.00	EA
43.01	GX 000378002C	FRONT DOOR, RIGHT	前門(右)	L1599XW659XH527.5	1.00	EA

PRODUCT BOM MASTER AND SUB-ITEMS LIST

Item	Part NO.	Description	中文名稱	Specification	Qty	Unit
44.01	GX 000378001C	FRONT DOOR, LEFT	前門(左)	L 1599XW685XH527.5	1.00	EA
45.00	GX 000199031C	PLATE	電線槽蓋板	L556.6XW68XT2	1.00	EA
46.00	GX 000199030C	ELECTRIC WIRE SHIELD(LEFT REAR	左後電線槽	L563.2XW85XH78	1.00	EA
47.01	GX 000299029C	LEFT COVER, REAR, 150MM RISER	左後護罩(立柱加高150)	L1910.5XW710XH75	1.00	EA
48.01	GX 000199061C	PLATE	外罩後遮板	SS400 2T/噴漆	1.00	EA
49.01	GX 000299038C	BASE SIN	底座水槽斜板	SUS 1.2T	2.00	EA
50.00	1575906240	PLTAE-III	大護罩上蓋板(III)	SS41 2.3T/噴漆(XR 1000)	2.00	EA
52.00	GX 000199081C	PLATE,LEFT-DOOR	左前門擋板	SS400 2T/噴漆(GXR1000)	1.00	EA
53.00	GX 000199060C	PLATE	外罩前遮板	SS400 2T/噴漆	1.00	EA
54.00	GX 000299032C	ROTARY DOOR, 150MM RISER	旋轉門(立柱加高150)	L736XW450XH19	1.00	EA
55.00	GX 000199006C	COVER, COLUMN, LEFT, BOTTOM	左立柱蓋板(下)	L1185XW24.3XH560	1.00	EA
57.00	GX 000199056C	FASTENING PLATE, LUBRICATION U	注油機固定板	L500XW176XT5	1.00	EA
58.01	GXA000199079C	COOLANT BOX	集水盒	L345XW80XH125	1.00	EA
59.01	1575908880	PREVENT CHIP COVER-II	防屑護罩(II)	SS41 2.3T/噴漆(XR 760 ECO)	1.00	EA
60.01	1575908870	PREVENT CHIP COVER-I	防屑護罩(I)	SS41 2.3T/噴漆(XR 760 ECO)	1.00	EA
62.00	513-5006-015	NOZZIE,SPRAY	噴水頭	H1/4U-8030	16.00	EA
69.00	GX 000199085C	BRACKET	固定托架	L180XW180XH48	1.00	EA
71.00	GX 000199083C	FIX PLATE, PNEUMATIC SOURCE	風壓源接頭固定板	L130XW45XH30	1.00	EA
72.00	GX 000199084C	BRACKET	管路托架	L140XW80XH15	1.00	EA
73.00	GX 000199138C	GUIDER,LEFT	下門軌(左)	SUS304-2B #P T=2	1.00	EA
75.00	GX 000199151C	BRACKET SUPPORT	飾板支架	L888XW32XH28	1.00	EA

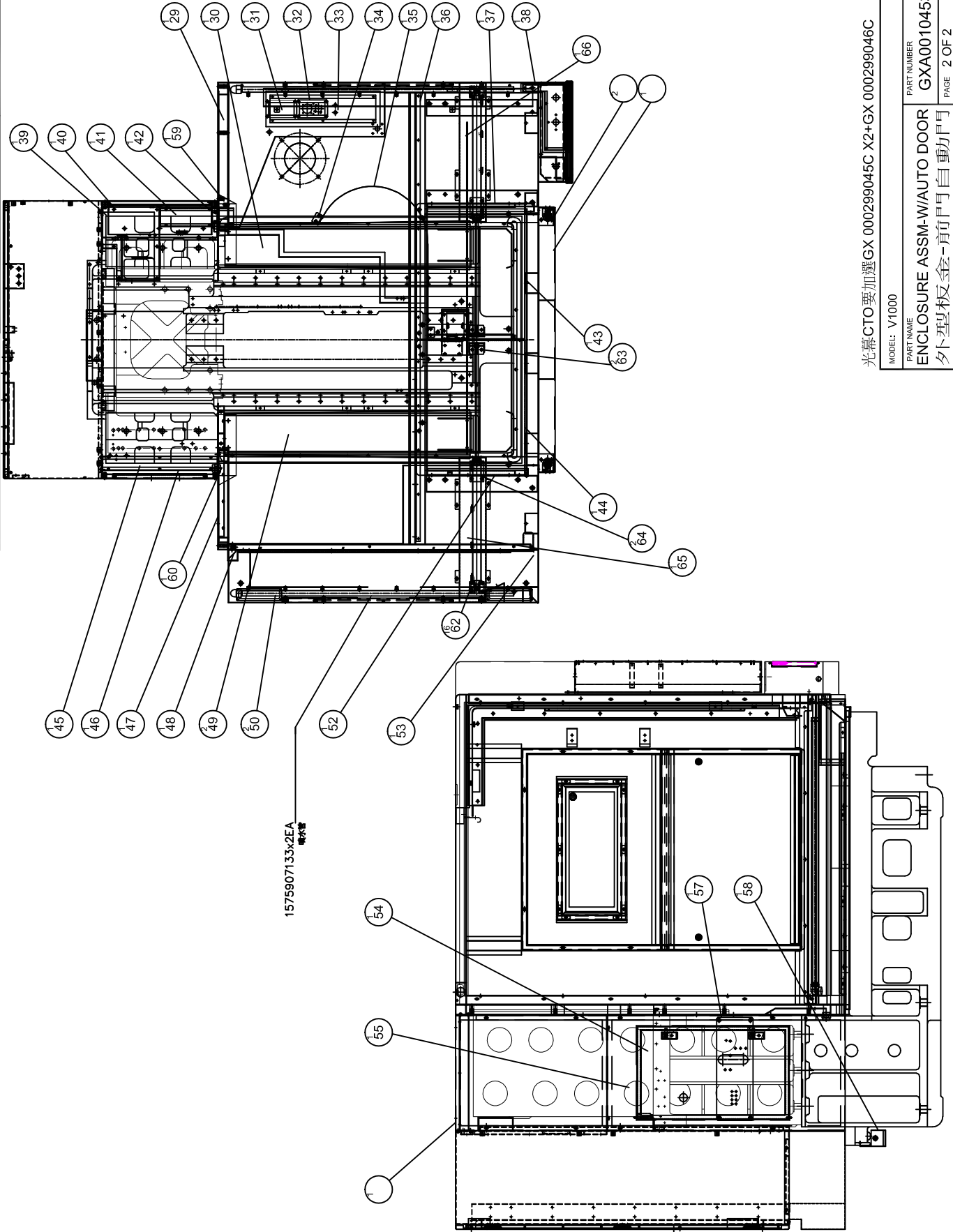
REV	DESCRIPTION	DATE	ECN
A	訂正	2015/5/14	1003992
B	修正前門自動門機	2016/3/28	1004070
C	修正 GX 000299045C->GX000299045C	2016/4/1	1004068
D	修正 69#, 71#, 72#	2016/5/30	1004113
E	修正 1575900061->GX 000199137C	2016/10/4	1004206
F	修正 GX 00039985->GX 00039985	2016/10/9	1004212
G	修正 74#GX 000199143C	2017/2/9	1004288
H	修正 GX 000199086C->GX 000199086C	2017/3/30	1004332
I	修正 GX 00039985->GX 00039985	2017/5/8	1004348
J	修正前門自動門機	2018/2/28	1004526



光幕CTO要加選GX 000299045C X2+GX 000299046C

MODEL: V1000	TIGER	SCALE: 1:26	REV: J
PART NAME ENCLOSURE ASSM-W/AUTO DOOR 外型板金-前門自動門		PART NUMBER GXA001045307C	
DATE: 2015/12/4		PAGE: 1 OF 2	

J	光幕CTO要加選GX 000191133x2EA 幕外板	2018/02/28	1004526	G	新機74#GX 000191133C	2017/2/9	1004528	C	6# GX 000299045C-GX000299045C	2016/4/1	1004068	REV	DESCRIPTION	DATE	ECL
H	1# GX000190966C-GX000190966C	2017/2/20	1004528	E	#37 1575907133x2EA 幕外板	2016/10/4	1004506	A		2016/12/14	1003992				
I	1# GX000190966C-GX000190966C	2017/2/20	1004528	F	#6 GX 000190966C-GX000190966C	2016/10/9	1004212	B		2016/3/28	1004070				



光幕CTO要加選GX 000299045C X2+GX 000299046C

MODEL: V1000	TIGER	SCALE 1:26	REV. J
PART NAME	PART NUMBER	PAGE 2 OF 2	
ENCLOSURE ASSM-W/AUTO DOOR	GXA001045307C		
外型板金-前門自動門			
DATE 2015/12/4			

PRODUCT BOM MASTER AND SUB-ITEMS LIST

Master Item Part NO.: GXA001045307C

Description: ENCLOSURE-W/AUTO DOOR/LIG.CUR.

外型板金-前門自動門/安全光幕

Item Part NO.	Description	中文名稱	Specification	Qty	Unit
1.09	GX 000022105C ENCLOSURE, AUTO DOOR	外型板金(自動門)	L2270XW1714XH1915.5	1.00	EA
2.03	GX 000022106C LEFT COVER (AUTO DOOR)	左罩(自動門)	L1506XW299.3XH1893	1.00	EA
3.00	1575906433 BRACKET	插銷調整座	SS41/噴漆(XR 1000)	1.00	EA
4.00	1575907520 BRACKET	安全開關調整座	SS41 2.3T(XR 1000)	1.00	EA
5.00	1575906451 BRACKET-I	安全開關鋼板座(I)	SS41 2.3T/噴漆(XR 1000)	1.00	EA
6.00	1575906425 BRACKET	安全開關固定板	SS41 2.3T/噴漆(XR 1000)	1.00	EA
7.00	1575906441 COVER	安全開關固定板蓋	SS41 2.3T/噴漆(XR 1000)	1.00	EA
8.01	GX 000199110C PLATE-LEFT	噴水管遮板-左	L1499XW63.9XH59XT2	1.00	EA
9.02	GX 000299036C SINK	導水槽	SS400 2T/噴漆	1.00	EA
10.00	GX 000199073C ADORNMENT PLATE, MACHINE FRONT	前門飾板	L1218XW60.9XH36	1.00	EA
11.00	GX 000199017C PLATE	前遮層板	L2128XW89.66XH137.8	1.00	EA
14.02	GXA000199076C PLATE-II	右下置物箱線槽蓋(II)	L176.5XW130XH115	1.00	EA
15.01	GX 000299172C FRONT DOOR	前置物門	L484XW241.5XH22	1.00	EA
16.02	GXB000199066C GUIDER,RIGHT	下門軌(右)	SUS304-2B #P T=2	1.00	EA
17.00	GX 000199040C PLATE-I	右下置物箱線槽蓋(I)	L476XW122XH118	1.00	EA
18.01	GX 000199018C PLATE-RIGHT T	噴水管右遮板	L1460XW66.46XT2	1.00	EA
19.02	GXA000199059C ELECTRIC WIRE SHIELD	電線槽	L1307XW88XH147	1.00	EA
20.00	2205906150 PLATE	噴水槍飾板(3035957000)	SUS 1.2T(霧面)(XR 1000)	1.00	EA
21.00	GX 000199054C SIDE DOOR, UPPER	側門(上)	L974XW719.2XH25	2.00	EA

PRODUCT BOM MASTER AND SUB-ITEMS LIST

Item	Part NO.	Description	中文名稱	Specification	Qty	Unit
22.00	GX 000199055C	SIDE DOOR, LOWER	側門(下)	L974XW693XH22	2.00	EA
23.00	GX 000199023C	DOOR	門 (置物箱用)	L592XW20XH494	1.00	EA
24.00	GX 000199022C	GLOVE COMPARTMENT	置物箱	L630XW165XH563	1.00	EA
25.00	GX 000199021C	DOOR	門 (氣壓箱用)	L965XW20XH458	1.00	EA
26.00	GX 000199048C	COVER, MACHINE REAR	機台後封蓋	L872.5XW490XH250	1.00	EA
27.01	GX 000199015C	PLATE, RIGH T-DOWN	右下飾板	L1205XW30XH416.5	1.00	EA
28.00	GX 000199041C	COVER	蓋板 (外型鈹金,側邊無除屑機用)	L301XW17XH126	2.00	EA
29.00	GX 000199016C	COVER, RIGHT BACK	右後護罩	L1910.5XW965XH77	1.00	EA
30.01	GX 000199012C	COVER, Z-CABLE	Z軸護蓋	L832XW327.5XH173.5	1.00	EA
31.00	1574106160	PLATE	NIKKEN第四軸蓋板	SS41 2.3T/噴白漆(XR 1000)	1.00	EA
32.00	NVB000199045A	PLATE, 4TH AXIS WIRE OUTLET	第四軸接線蓋板	L150XW87XH2.3	1.00	EA
33.00	1575906220	PLATE-I	大護罩上蓋板(I)	SS41 2.3T/噴漆(XR 1000)	1.00	EA
34.00	1575906462	BRACKET-II	安全閉關鋼板座(II)	SS41 3T/噴漆(XR 1000)	1.00	EA
35.00	1575907110	SPRING PLATE	安全閉關彈性鋼板	彈性鋼板 0.5T/噴漆(XR 1000)	1.00	EA
36.00	1575908280	PLATE	上滑輪導板	SUS 1T(霧面)	1.00	EA
37.01	GX 000199137C	PLATE, RIGHT-DOOR	右前門擋板	SS400 2T(V1000)	1.00	EA
38.00	GX 000199070C	PLTAE-II	大護罩上蓋板(II)	SS400 2T/噴漆(GXR1000)	1.00	EA
39.03	GXA000199011C	BRACKET, Z-WIRE-II	Z軸連動護管支架-II	L372XW247XH280	1.00	EA
40.01	GXA000199013C	COVER-II	Z軸連動護管支撐封蓋-II	L358XW280XT2	1.00	EA
41.00	GX 000199014C	TROUGH	第四軸線槽	L360XW125XH62	1.00	EA
42.00	1574106090	PLATE	第四軸線槽蓋板	SS41 2.3T/噴漆(XR 1000)	1.00	EA
43.03	GX 000378006C	FRONT DOOR, RIGHT, AUTO DOOR	右前門(自動門)	L1584XW527XH659	1.00	EA

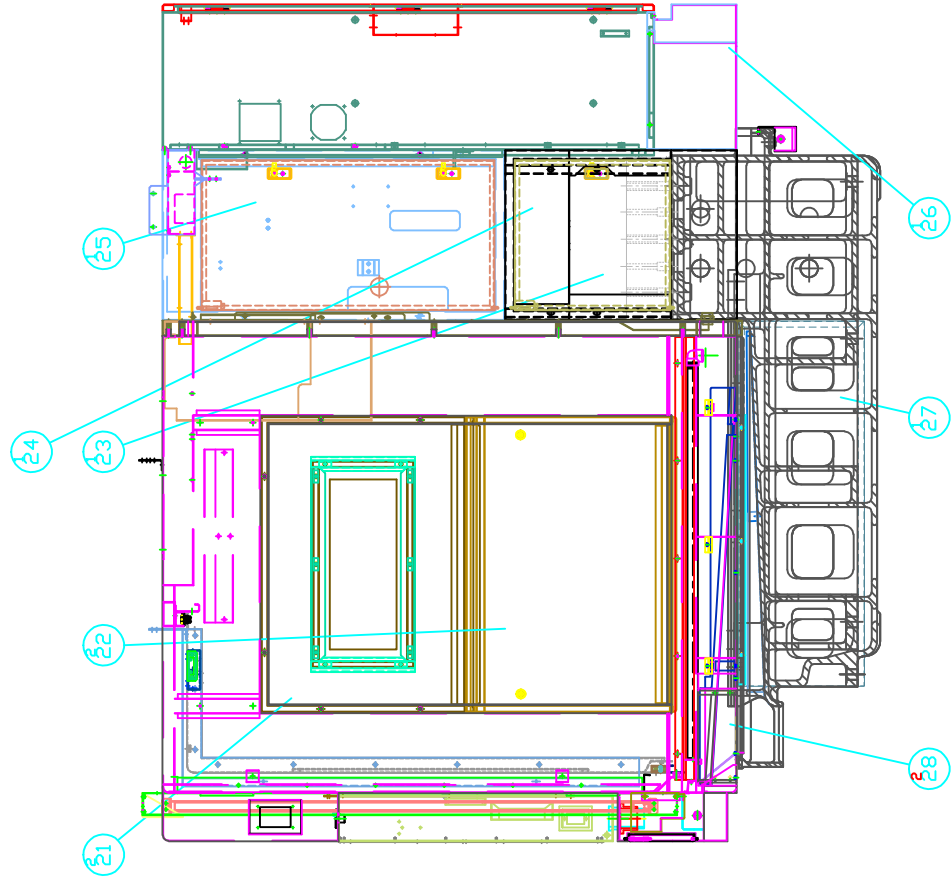
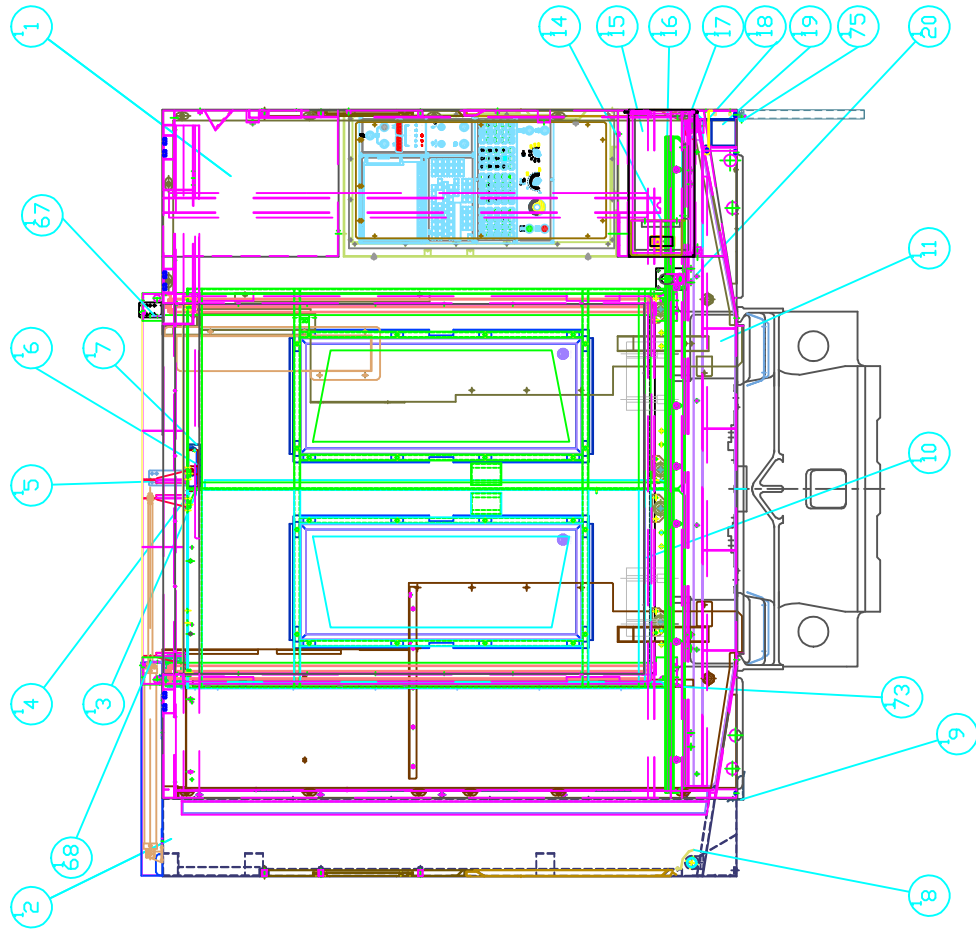
PRODUCT BOM MASTER AND SUB-ITEMS LIST

Item	Part NO.	Description	中文名稱	Specification	Qty	Unit
44.03	GX 000378005C	FRONT DOOR, LEFT, AUTO DOOR	左前門(自動門)	L1584XW647.5XH685	1.00	EA
45.00	GX 000199031C	PLATE	電線槽蓋板	L556.6XW68XT2	1.00	EA
46.00	GX 000199030C	ELECTRIC WIRE SHIELD(LEFT REAR	左後電線槽	L563.2XW85XH78	1.00	EA
47.02	GX 000199019C	LEFT COVER, REAR	左後護罩	L1910.5XW710XH75	1.00	EA
48.01	GX 000199061C	PLATE	外罩後遮板	SS400 2T/噴漆	1.00	EA
49.01	GX 000299038C	BASE SIN	底座水槽斜板	SUS 1.2T	2.00	EA
50.01	1575906240	PLTAE-III	大護罩上蓋板(III)	SS41 2.3T/噴漆(XR 1000)	2.00	EA
52.01	GX 000199081C	PLATE,LEFT-DOOR	左前門擋板	SS400 2T/噴漆(GXR1000)	1.00	EA
53.00	GX 000199060C	PLATE	外罩前遮板	SS400 2T/噴漆	1.00	EA
54.01	GX 000199024C	DOOR	門 (左立柱蓋板(下)用)	L736XW19XH450	1.00	EA
55.00	GX 000199006C	COVER, COLUMN, LEFT, BOTTOM	左立柱蓋板(下)	L1185XW24.3XH560	1.00	EA
57.00	GX 000199056C	FASTENING PLATE, LUBRICATION U	注油機固定板	L500XW176XT5	1.00	EA
58.02	GXA000199079C	COOLANT BOX	集水盒	L345XW80XH125	1.00	EA
59.00	1575907421	PREVENT CHIP COVER-II	防屑護罩(II)	SS41 2.3T/噴漆(XR 1000)	1.00	EA
60.00	1575907411	PREVENT CHIP COVER-I	防屑護罩(I)	SS41 2.3T/噴漆(XR 1000)	1.00	EA
62.00	513-5006-015	NOZZIE,SPRAY	噴水頭	H1/4U-8030	16.00	EA
63.01	GXA000299042C	BRACKET, CYLINDER	氣壓缸托架	L55XW75.6XH142.5	2.00	EA
64.00	GX 001066158D	BRACKET,CYLINDER	氣壓缸托架	L100XW65XH56.4	2.00	EA
65.00	GX 000299041C	COVER, LEFT CYLINDER	氣壓缸護蓋(左)	L704.5XW170XH70	1.00	EA
66.00	GX 000299040C	COVER, RIGHT CYLINDER	氣壓缸護蓋(右)	L677XW170XH70	1.00	EA
67.00	GX 000299043C	COVER,RIGHT CYLINDER	氣壓缸下蓋板(右)	L129XW26.3XH43.3	1.00	EA
68.00	GX 000299044C	COVER,LEFT CYLINDER	氣壓缸下蓋板(左)	L129XW26.3XH43.3	1.00	EA

PRODUCT BOM MASTER AND SUB-ITEMS LIST

Item	Part NO.	Description	中文名稱	Specification	Qty	Unit
69.00	GX 000199085C	BRACKET	固定托架	L180XW180XH48	1.00	EA
71.00	GX 000199083C	FIX PLATE, PNEUMATIC SOURCE	風壓源接頭固定板	L130XW45XH30	1.00	EA
72.00	GX 000199084C	BRACKET	管路托架	L140XW80XH15	1.00	EA
73.00	GX 000199138C	GUIDER,LEFT	下門軌(左)	SUS304-2B #P T=2	1.00	EA
75.00	GX 000199151C	BRACKET SUPPORT	飾板支架	L888XW32XH28	1.00	EA

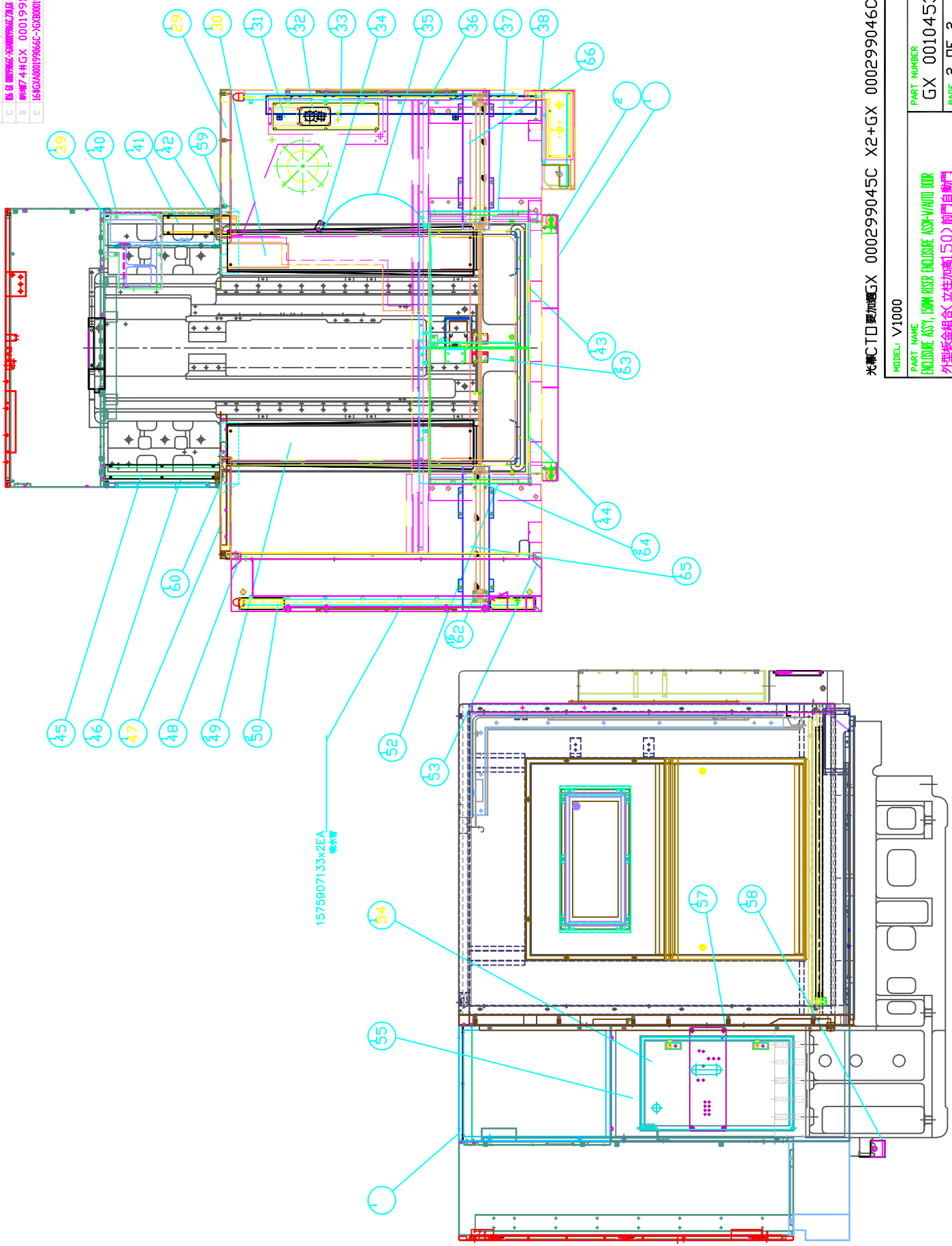
REV	DESCRIPTION	DATE	ECN
A	INITIAL RELEASE	2015/12/4	10043952
B	REVISED: ADDITIONAL 50mm RISE ENCLOSURE	2016/2/28	10044077
C	REVISED: ADDITIONAL 50mm RISE ENCLOSURE	2016/7/19	10044212
D	REVISED: ADDITIONAL 50mm RISE ENCLOSURE	2017/2/9	10044286
E	REVISED: ADDITIONAL 50mm RISE ENCLOSURE	2017/2/28	10044332
F	REVISED: ADDITIONAL 50mm RISE ENCLOSURE	2017/2/6	10043474
G	REVISED: ADDITIONAL 50mm RISE ENCLOSURE	2019/2/28	10045254



光澤CTD要加蓋GX 000299045C X2+GX 000299046C

MODEL	V1000
PART NAME	ENCLOSURE ASSY, COMMON RISE ENCLOSURE ASSY-W/AUTO DOOR 外型安全組合(立柱加高150)前門自動門
PART NUMBER	GX 001045315C
PAGE	1 DF 2
DATE	2015/12/4
TIGER	KIN
SCALE	1:26
REV.	G

REV	DESCRIPTION	DATE	ECN
F	1575907133x2EA 噴漆機	2017/2/9	100434
G	噴漆機	2017/2/9	100434
A	噴漆機	2015/12/4	100395
B	噴漆機	2016/2/28	100407
C	噴漆機	2016/2/28	100421
D	噴漆機	2017/2/9	100428
E	噴漆機	2017/2/9	100433



光澤CTO要加蓋GX 000299045C X2+GX 000299046C

MODEL	V1000
PART NAME	ENCLOSURE ASSY, COGN ROSE ENCLOSURE ASSY-W/AUTO DOOR
PART NUMBER	GX 001045315C
DATE	2015/12/4
TIGER	1575907133x2EA
SCALE	1:26
PAGE	2 OF 2
REV.	F

PRODUCT BOM MASTER AND SUB-ITEMS LIST

Master Item Part NO.: GX 001045315C

Description: ENCLOSURE-W/AUTO DOOR/LIG.CUR.

外型板金-(立柱加高150)前門自動門/安全光幕

Item Part NO.	Description	中文名稱	Specification	Qty	Unit
1.08	GX 000022105C ENCLOSURE, AUTO DOOR	外型板金(自動門)	L2270XW1714XH1915.5	1.00	EA
2.03	GX 000022106C LEFT COVER (AUTO DOOR)	左罩(自動門)	L1506XW299.3XH1893	1.00	EA
3.00	1575906433 BRACKET	插銷調整座	SS41/噴漆(XR 1000)	1.00	EA
4.00	1575907520 BRACKET	安全開關調整座	SS41 2.3T(XR 1000)	1.00	EA
5.00	1575906451 BRACKET-I	安全開關鋼板座(I)	SS41 2.3T/噴漆(XR 1000)	1.00	EA
6.00	1575906425 BRACKET	安全開關固定板	SS41 2.3T/噴漆(XR 1000)	1.00	EA
7.00	1575906441 COVER	安全開關固定板蓋	SS41 2.3T/噴漆(XR 1000)	1.00	EA
8.01	GX 000199110C PLATE-LEFT	噴水管遮板-左	L1499XW63.9XH59XT2	1.00	EA
9.02	GX 000299036C SINK	導水槽	SS400 2T/噴漆	1.00	EA
10.00	GX 000199073C ADORNMENT PLATE, MACHINE FRONT	前門飾板	L1218XW60.9XH36	1.00	EA
11.00	GX 000199017C PLATE	前遮層板	L2128XW89.66XH137.8	1.00	EA
14.02	GXA000199076C PLATE-II	右下置物箱線槽蓋(II)	L176.5XW130XH115	1.00	EA
15.01	GX 000299172C FRONT DOOR	前置物門	L484XW241.5XH22	1.00	EA
16.02	GXB000199066C GUIDER,RIGHT	下門軌(右)	SUS304-2B #P T=2	1.00	EA
17.00	GX 000199040C PLATE-I	右下置物箱線槽蓋(I)	L476XW122XH118	1.00	EA
18.01	GX 000199018C PLATE-RIGHT T	噴水管右遮板	L1460XW66.46XT2	1.00	EA
19.02	GXA000199059C ELECTRIC WIRE SHIELD	電線槽	L1307XW88XH147	1.00	EA
20.00	2205906150 PLATE	噴水槍飾板(3035957000)	SUS 1.2T(霧面)(XR 1000)	1.00	EA
21.00	GX 000199054C SIDE DOOR, UPPER	側門(上)	L974XW719.2XH25	2.00	EA

PRODUCT BOM MASTER AND SUB-ITEMS LIST

Item	Part NO.	Description	中文名稱	Specification	Qty	Unit
22.00	GX 000199055C	SIDE DOOR, LOWER	側門(下)	L974XW693XH22	2.00	EA
23.00	GX 000199023C	DOOR	門 (置物箱用)	L592XW20XH494	1.00	EA
24.00	GX 000199022C	GLOVE COMPARTMENT	置物箱	L630XW165XH563	1.00	EA
25.00	GX 000199021C	DOOR	門 (氣壓箱用)	L965XW20XH458	1.00	EA
26.00	GX 000199048C	COVER, MACHINE REAR	機台後封蓋	L872.5XW490XH250	1.00	EA
27.01	GX 000199015C	PLATE,RIGHT T-DOWN	右下飾板	L1205XW30XH416.5	1.00	EA
28.00	GX 000199041C	COVER	蓋板 (外型鈹金,側邊無除屑機用)	L301XW17XH126	2.00	EA
29.00	GX 000299026C	RIGHT COVER, REAR, 150MM RISER	右後護罩(立柱加高150)	L1910.5XW965XH77	1.00	EA
30.01	GX 000299024C	COVER, Z-AXIS CABLE, 150MM RIS	Z軸護蓋(立柱加高150)	L682XW327.5XH173.5	1.00	EA
31.00	1574106160	PLATE	NIKKEN第四軸蓋板	SS41 2.3T/噴白漆(XR 1000)	1.00	EA
32.00	NVB000199045A	PLATE, 4TH AXIS WIRE OUTLET	第四軸接線蓋板	L150XW87XH2.3	1.00	EA
33.00	1575906220	PLATE-I	大護罩上蓋板(I)	SS41 2.3T/噴漆(XR 1000)	1.00	EA
34.00	1575906462	BRACKET-II	安全閉關鋼板座(II)	SS41 3T/噴漆(XR 1000)	1.00	EA
35.00	1575907110	SPRING PLATE	安全閉關彈性鋼板	彈性鋼板 0.5T/噴漆(XR 1000)	1.00	EA
36.00	1575908280	PLATE	上滑輪導板	SUS 1T(霧面)	1.00	EA
37.01	GX 000199137C	PLATE,RIGHT-DOOR	右前門擋板	SS400 2T(V1000)	1.00	EA
38.00	GX 000199070C	PLTAE-II	大護罩上蓋板(II)	SS400 2T/噴漆(GXR1000)	1.00	EA
39.03	GXA000299022C	BRACKET,Z-WIRE-II, 150MM RISER	Z軸連動護管支架-II(立柱加高150)	L372XW247XH280	1.00	EA
40.01	GXA000199013C	COVER-II	Z軸連動護管支撐封蓋-II	L358XW280XT2	1.00	EA
41.00	GX 000199014C	TROUGH	第四軸線槽	L360XW125XH62	1.00	EA
42.00	1574106090	PLATE	第四軸線槽蓋板	SS41 2.3T/噴漆(XR 1000)	1.00	EA
43.02	GX 000378006C	FRONT DOOR, RIGHT, AUTO DOOR	右前門(自動門)	L1584XW527XH659	1.00	EA

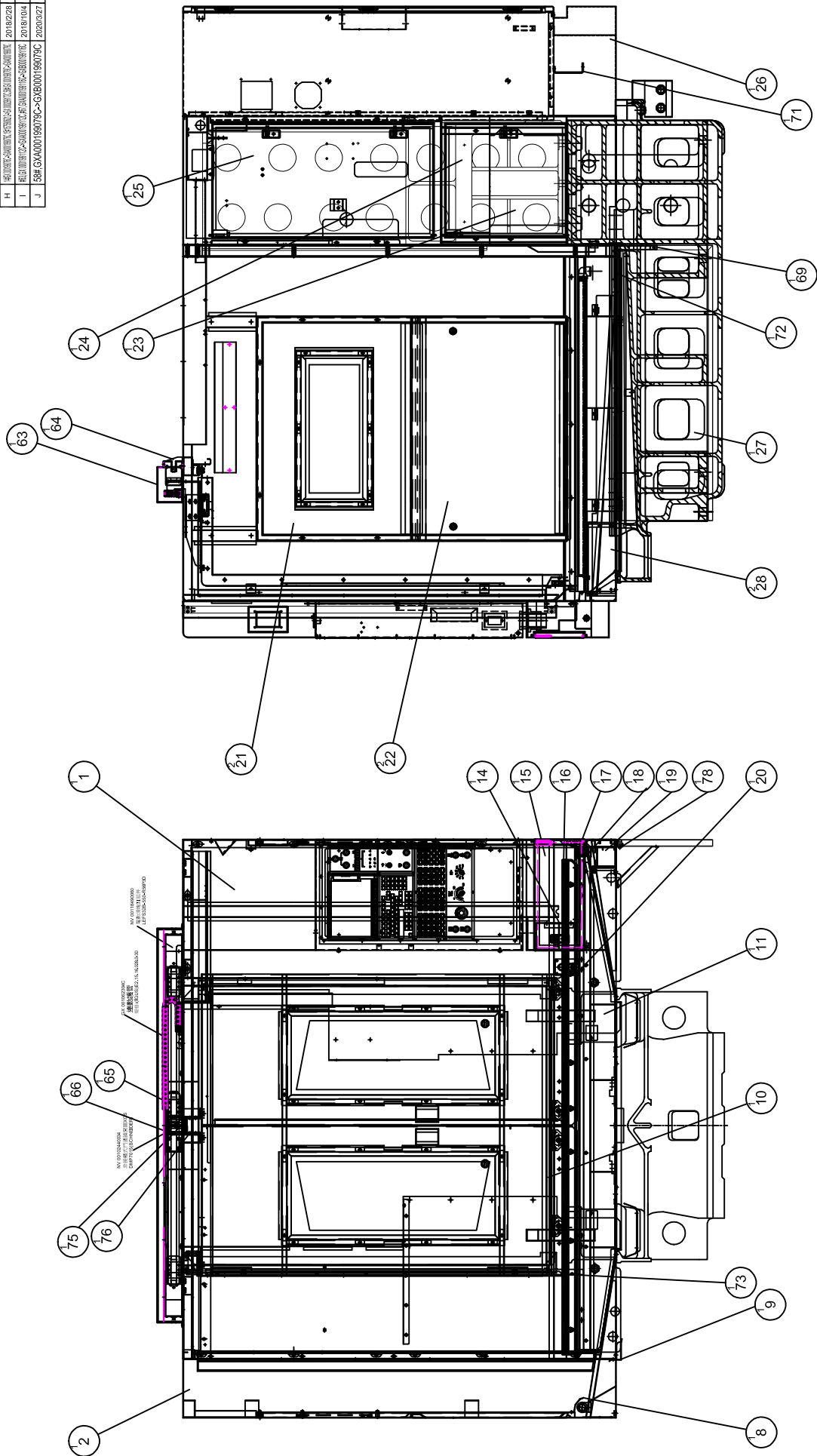
PRODUCT BOM MASTER AND SUB-ITEMS LIST

Item	Part NO.	Description	中文名稱	Specification	Qty	Unit
44.02	GX 000378005C	FRONT DOOR, LEFT, AUTO DOOR	左前門(自動門)	L1584XW647.5XH685	1.00	EA
45.00	GX 000199031C	PLATE	電線槽蓋板	L556.6XW68XT2	1.00	EA
46.00	GX 000199030C	ELECTRIC WIRE SHIELD(LEFT REAR	左後電線槽	L563.2XW85XH78	1.00	EA
47.01	GX 000299029C	LEFT COVER, REAR, 150MM RISER	左後護罩(立柱加高150)	L1910.5XW710XH75	1.00	EA
48.01	GX 000199061C	PLATE	外罩後遮板	SS400 2T/噴漆	1.00	EA
49.01	GX 000299038C	BASE SIN	底座水槽斜板	SUS 1.2T	2.00	EA
50.01	1575906240	PLTAE-III	大護罩上蓋板(III)	SS41 2.3T/噴漆(XR 1000)	2.00	EA
52.00	GX 000199081C	PLATE,LEFT-DOOR	左前門擋板	SS400 2T/噴漆(GXR1000)	1.00	EA
53.00	GX 000199060C	PLATE	外罩前遮板	SS400 2T/噴漆	1.00	EA
54.00	GX 000299032C	ROTARY DOOR, 150MM RISER	旋轉門(立柱加高150)	L736XW450XH19	1.00	EA
55.00	GX 000199006C	COVER, COLUMN, LEFT, BOTTOM	左立柱蓋板(下)	L1185XW24.3XH560	1.00	EA
57.00	GX 000199056C	FASTENING PLATE, LUBRICATION U	注油機固定板	L500XW176XT5	1.00	EA
58.01	GXA000199079C	COOLANT BOX	集水盒	L345XW80XH125	1.00	EA
59.00	1575908880	PREVENT CHIP COVER-II	防屑護罩(II)	SS41 2.3T/噴漆(XR 760 ECO)	1.00	EA
60.00	1575908870	PREVENT CHIP COVER-I	防屑護罩(I)	SS41 2.3T/噴漆(XR 760 ECO)	1.00	EA
62.00	513-5006-015	NOZZIE,SPRAY	噴水頭	H1/4U-8030	16.00	EA
63.01	GXA000299042C	BRACKET, CYLINDER	氣壓缸托架	L55XW75.6XH142.5	2.00	EA
64.00	GX 001066158D	BRACKET,CYLINDER	氣壓缸托架	L100XW65XH156.4	2.00	EA
65.00	GX 000299041C	COVER, LEFT CYLINDER	氣壓缸護蓋(左)	L704.5XW170XH70	1.00	EA
66.00	GX 000299040C	COVER, RIGHT CYLINDER	氣壓缸護蓋(右)	L677XW170XH70	1.00	EA
67.00	GX 000299043C	COVER,RIGHT CYLINDER	氣壓缸下蓋板(右)	L129XW26.3XH43.3	1.00	EA
68.00	GX 000299044C	COVER,LEFT CYLINDER	氣壓缸下蓋板(左)	L129XW26.3XH43.3	1.00	EA

PRODUCT BOM MASTER AND SUB-ITEMS LIST

Item	Part NO.	Description	中文名稱	Specification	Qty	Unit
73.00	GX 000199138C	GUIDER,LEFT	下門軌(左)	SUS304-2B #P T=2	1.00	EA
75.00	GX 000199151C	BRACKET SUPPORT	飾板支架	L888XW32XH28	1.00	EA

REV	DESCRIPTION	DATE	ECN
A	光幕CTO要加選GX	2016/8/11	1004158
B	光幕CTO要加選GX-電動缸-自動門	2016/10/4	1004206
C	光幕CTO要加選GX-電動缸-自動門	2016/10/18	1004212
D	新門牌74#GX 000199143C	2017/2/9	1004288
E	16#GX000199066C->GX000199066C	2017/9/30	1004332
F	16#GX000199066C->GX000199066C	2017/9/30	1004349
G	16#GX000199066C->GX000199066C	2017/9/30	1004368
H	16#GX000199066C->GX000199066C	2017/9/30	1004526
I	16#GX000199066C->GX000199066C	2018/1/18	1004620
J	16#GX000199079C->GX000199079C	2020/2/1	376771



光幕CTO要加選GX 000199117CX2

MODEL: V1000

PART NAME
ENCLOSURE ASSM ACTUATOR DOOR
外型板金-電動缸-自動門

PART NUMBER
GX 001045322C

PAGE 1 OF 2

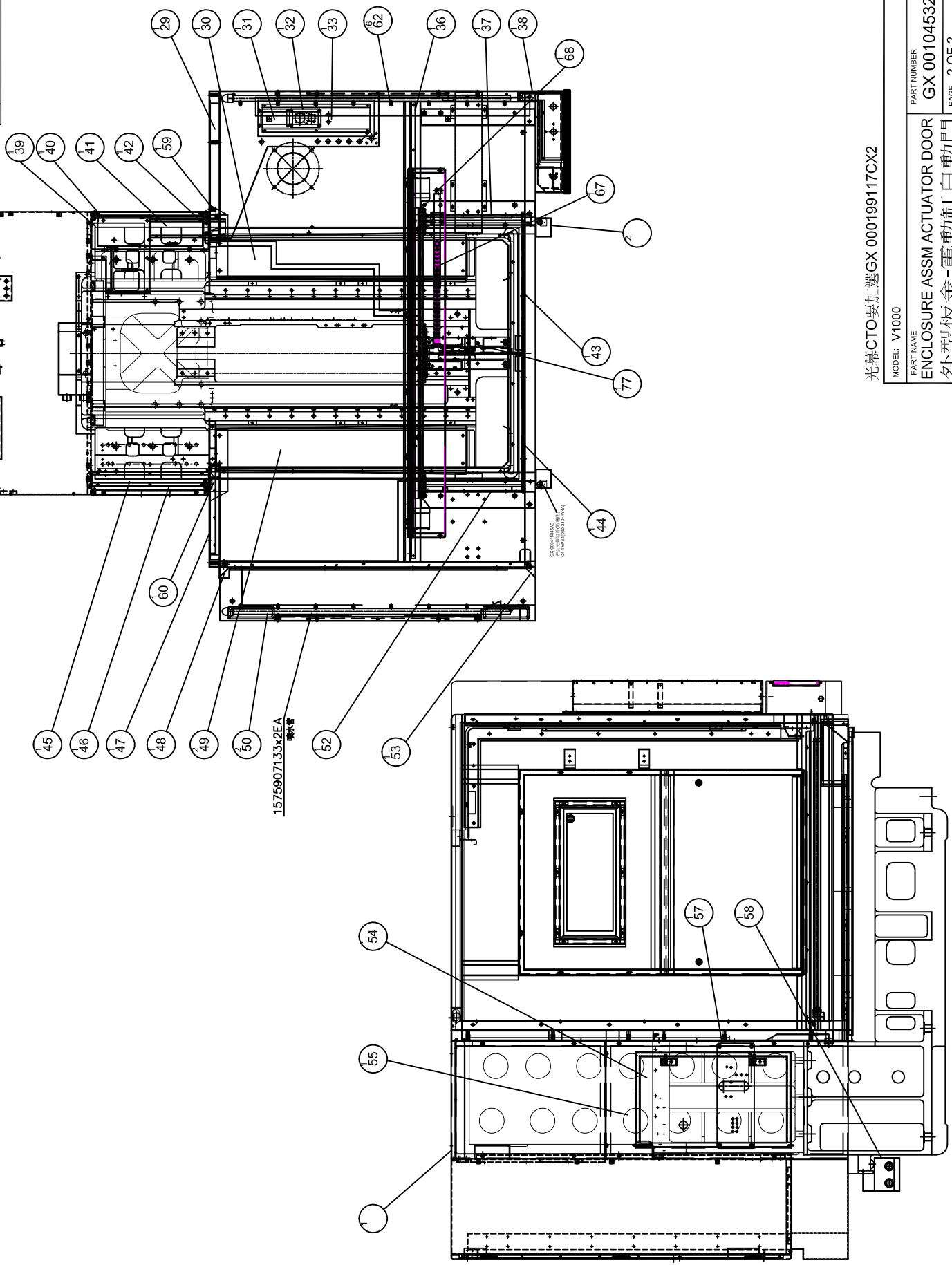
REV. J

DATE 2016/8/11

SCALE 1:26

JARED KLIN

REV	DESCRIPTION	DATE	ECN
A	1575907133X2EA 1575907133X2EA	2016/04/11	10041568
B	1575907133X2EA 1575907133X2EA	2016/04/11	1004206
C	1575907133X2EA 1575907133X2EA	2016/04/11	1004206
D	1575907133X2EA 1575907133X2EA	2016/04/11	1004206
E	1575907133X2EA 1575907133X2EA	2016/04/11	1004206
F	1575907133X2EA 1575907133X2EA	2016/04/11	1004206
G	1575907133X2EA 1575907133X2EA	2016/04/11	1004206
H	1575907133X2EA 1575907133X2EA	2016/04/11	1004206
I	1575907133X2EA 1575907133X2EA	2016/04/11	1004206
J	1575907133X2EA 1575907133X2EA	2016/04/11	1004206



光幕CTO要加選GX 000199117CX2

MODEL: V1000	SCALE: 1:26
PART NAME ENCLOSURE ASSM ACTUATOR DOOR 外型板金-電動銜工自動門	REV: J
PART NUMBER GX 001045322C	PAGE: 2 OF 2

PRODUCT BOM MASTER AND SUB-ITEMS LIST

Master Item Part NO.: GX 001045322C

Description: ENCLOSURE ASSM ACTUATOR DOOR

外型板金組合(電動缸自動門)

Item Part NO.	Description	中文名稱	Specification	Qty	Unit
1.07	GX 000022105C ENCLOSURE, AUTO DOOR	外型板金(自動門)	L2270XW1714XH1915.5	1.00	EA
2.02	GX 000022106C LEFT COVER (AUTO DOOR)	左罩(自動門)	L1506XW299.3XH1893	1.00	EA
8.00	GX 000199110C PLATE-LEFT	噴水管遮板-左	L1499XW63.9XH59XT2	1.00	EA
9.00	GX 000299036C SINK	導水槽	SS400 2T/噴漆	1.00	EA
10.00	GX 000199073C ADORNMENT PLATE, MACHINE FRONT	前門飾板	L1218XW60.9XH36	1.00	EA
11.00	GX 000199017C PLATE	前遮層板	L2128XW89.66XH137.8	1.00	EA
14.02	GXA000199076C PLATE-II	右下置物箱線槽蓋(II)	L176.5XW130XH115	1.00	EA
15.01	GX 000299172C FRONT DOOR	前置物門	L484XW241.5XH22	1.00	EA
16.02	GXB000199066C GUIDER,RIGHT	下門軌(右)	SUS304-2B #P T=2	1.00	EA
17.00	GX 000199040C PLATE-I	右下置物箱線槽蓋(I)	L476XW122XH118	1.00	EA
18.00	GX 000199018C PLATE-RIGH T	噴水管右遮板	L1460XW66.46XT2	1.00	EA
19.01	GXA000199059C ELECTRIC WIRE SHIELD	電線槽	L1307XW88XH147	1.00	EA
20.00	2205906150 PLATE	噴水槍飾板(3035957000)	SUS 1.2T(霧面)(XR 1000)	1.00	EA
21.00	GX 000199054C SIDE DOOR, UPPER	側門(上)	L974XW719.2XH25	2.00	EA
22.00	GX 000199055C SIDE DOOR, LOWER	側門(下)	L974XW693XH22	2.00	EA
23.00	GX 000199023C DOOR	門 (置物箱用)	L592XW20XH494	1.00	EA
24.00	GX 000199022C GLOVE COMPARTMENT	置物箱	L630XW165XH563	1.00	EA
25.00	GX 000199021C DOOR	門 (氣壓箱用)	L965XW20XH458	1.00	EA
26.00	GX 000199048C COVER, MACHINE REAR	機台後封蓋	L872.5XW490XH250	1.00	EA

PRODUCT BOM MASTER AND SUB-ITEMS LIST

Item	Part NO.	Description	中文名稱	Specification	Qty	Unit
27.01	GX 000199015C	PLATE,RIGH T-DOWN	右下飾板	L1205XW30XH416.5	1.00	EA
28.00	GX 000199041C	COVER	蓋板 (外型鈹金,側邊無除屑機用)	L301XW17XH126	2.00	EA
29.00	GX 000199016C	COVER,RIGHT BACK	右後護罩	L1910.5XW965XH77	1.00	EA
30.01	GX 000199012C	COVER,Z-CABLE	Z軸護蓋	L832XW327.5XH173.5	1.00	EA
31.00	1574106160	PLATE	NIKKEN第四軸蓋板	SS41 2.3T/噴白漆(XR 1000)	1.00	EA
32.00	NVB000199045A	PLATE, 4TH AXIS WIRE OUTLET	第四軸接線蓋板	L150XW87XH2.3	1.00	EA
33.00	1575906220	PLATE-I	大護罩上蓋板(I)	SS41 2.3T/噴漆(XR 1000)	1.00	EA
36.00	1575908280	PLATE	上滑輪導板	SUS 1T(霧面)	1.00	EA
37.01	GX 000199137C	PLATE,RIGHT-DOOR	右前門擋板	SS400 2T(V1000)	1.00	EA
38.00	GX 000199070C	PLTAE-II	大護罩上蓋板(II)	SS400 2T/噴漆(GXR1000)	1.00	EA
39.01	GXA000199011C	BRACKET,Z-WIRE-II	Z軸連動護管支架-II	L372XW247XH280	1.00	EA
40.00	GXA000199013C	COVER-II	Z軸連動護管支撐封蓋-II	L358XW280XT2	1.00	EA
41.00	GX 000199014C	TROUGH	第四軸線槽	L360XW125XH62	1.00	EA
42.00	1574106090	PLATE	第四軸線槽蓋板	SS41 2.3T/噴漆(XR 1000)	1.00	EA
43.01	GX 000378006C	FRONT DOOR, RIGHT, AUTO DOOR	右前門(自動門)	L1584XW527XH659	1.00	EA
44.01	GX 000378005C	FRONT DOOR, LEFT, AUTO DOOR	左前門(自動門)	L1584XW647.5XH685	1.00	EA
45.00	GX 000199031C	PLATE	電線槽蓋板	L556.6XW68XT2	1.00	EA
46.00	GX 000199030C	ELECTRIC WIRE SHIELD(LEFT REAR	左後電線槽	L563.2XW85XH78	1.00	EA
47.00	GX 000199019C	LEFT COVER, REAR	左後護罩	L1910.5XW710XH75	1.00	EA
48.00	GX 000199061C	PLATE	外罩後遮板	SS400 2T/噴漆	1.00	EA
49.00	GX 000299038C	BASE SIN	底座水槽斜板	SUS 1.2T	2.00	EA
50.00	1575906240	PLTAE-III	大護罩上蓋板(III)	SS41 2.3T/噴漆(XR 1000)	2.00	EA

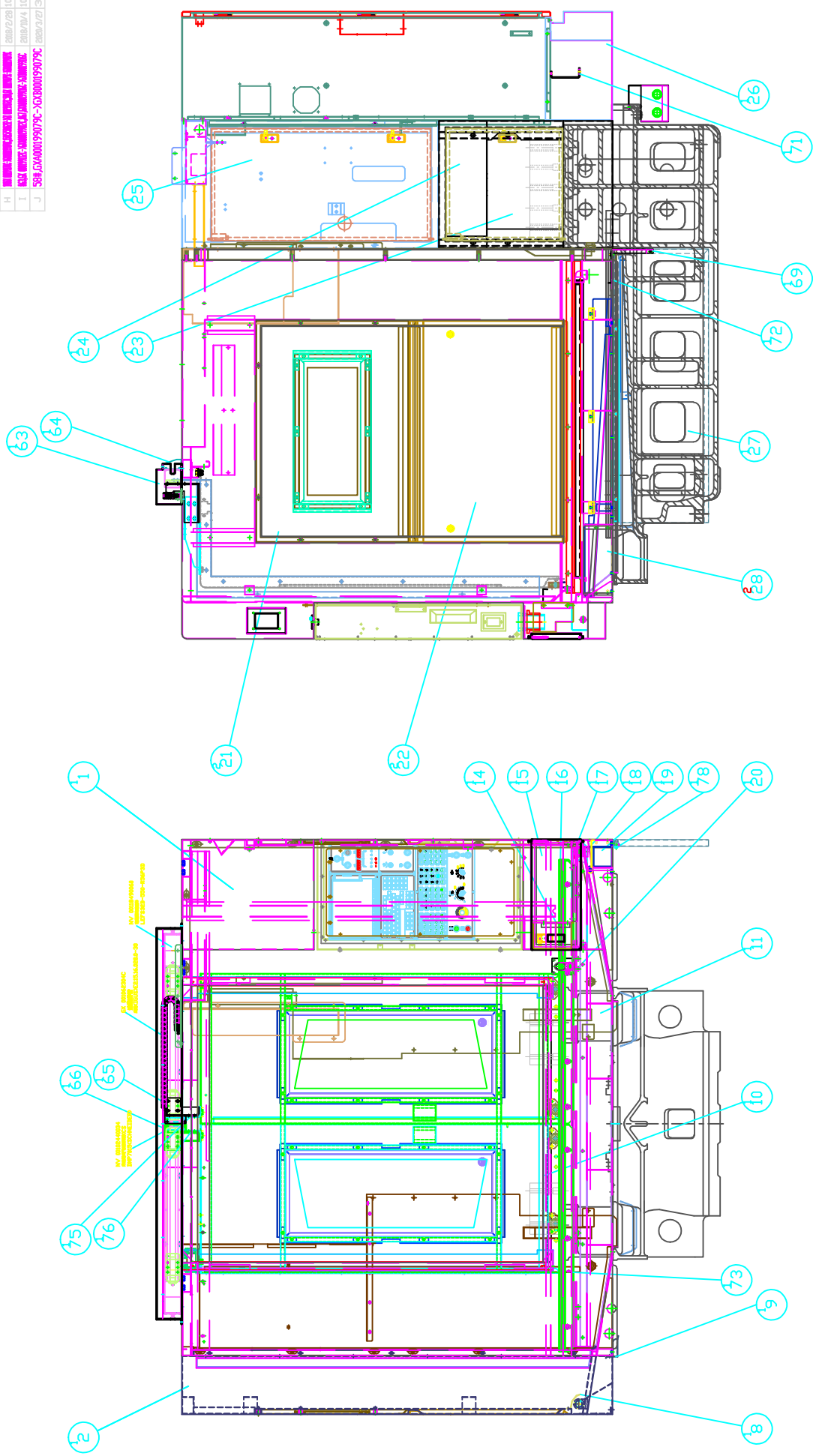
PRODUCT BOM MASTER AND SUB-ITEMS LIST

Item	Part NO.	Description	中文名稱	Specification	Qty	Unit
52.00	GX 000199081C	PLATE,LEFT-DOOR	左前門擋板	SS400 2T/噴漆(GXR1000)	1.00	EA
53.00	GX 000199060C	PLATE	外罩前遮板	SS400 2T/噴漆	1.00	EA
54.00	GX 000199024C	DOOR	門 (左立柱蓋板(下)用)	L736XW19XH450	1.00	EA
55.00	GX 000199006C	COVER, COLUMN, LEFT, BOTTOM	左立柱蓋板(下)	L1185XW24.3XH560	1.00	EA
57.00	GX 000199056C	FASTENING PLATE, LUBRICATION U	注油機固定板	L500XW176XT5	1.00	EA
58.01	GXA000199079C	COOLANT BOX	集水盒	L345XW80XH125	1.00	EA
59.00	1575907421	PREVENT CHIP COVER-II	防屑護罩(II)	SS41 2.3T/噴漆(XR 1000)	1.00	EA
60.00	1575907411	PREVENT CHIP COVER-I	防屑護罩(I)	SS41 2.3T/噴漆(XR 1000)	1.00	EA
62.00	513-5006-015	NOZZIE,SPRAY	噴水頭	H1/4U-8030	16.00	EA
63.02	GXA000199112C	COVER, ACTUATOR	電動缸護蓋	L1740XW178XH112	1.00	EA
64.02	GX 000199113C	SET, ACTUATOR	電動缸固定座	L1670XW44XH84.7	1.00	EA
65.02	GXB000199114C	BRACKET, ACTUTOR BLOCK (RIGHT)	電缸滑塊支架(右)	L173XW112XH150.5	1.00	EA
66.01	GXA000199115C	BRACKET, ACTUTOR BLOCK (LEFT)	電缸滑塊支架(左)	L173XW112XH150.5	1.00	EA
67.02	GXB000199116C	BRACKET, UTILITY CARRIER	連動鏈座	L450XW60XH27.3	1.00	EA
68.00	NV 000199064A	SUPPORT, SILENCER	消音器座	L35XW45XH25	1.00	EA
69.00	GX 000199085C	BRACKET	固定托架	L180XW180XH48	1.00	EA
71.00	GX 000199083C	FIX PLATE, PNEUMATIC SOURCE	風壓源接頭固定板	L130XW45XH30	1.00	EA
72.00	GX 000199084C	BRACKET	管路托架	L140XW80XH15	1.00	EA
73.00	GX 000199138C	GUIDER,LEFT	下門軌(左)	SUS304-2B #P T=2	1.00	EA
75.00	GX 000199118C	BRACKET FRONT, (RIGHT)	電缸滑塊前支架(右)	L340XW67XH70	1.00	EA
76.00	GX 000199119C	BRACKET FRONT, (LEFT)	電缸滑塊前支架(左)	L340XW67XH70	1.00	EA
77.00	GX 000199136C	BRACKET FRONT DOOR, (RIGHT)	前門固定架(右)	L70XW62.5XH50	1.00	EA

PRODUCT BOM MASTER AND SUB-ITEMS LIST

Item	Part NO.	Description	中文名稱	Specification	Qty	Unit
78.00	GX 000199151C	BRACKET SUPPORT	飾板支架	L888XW32XH28	1.00	EA

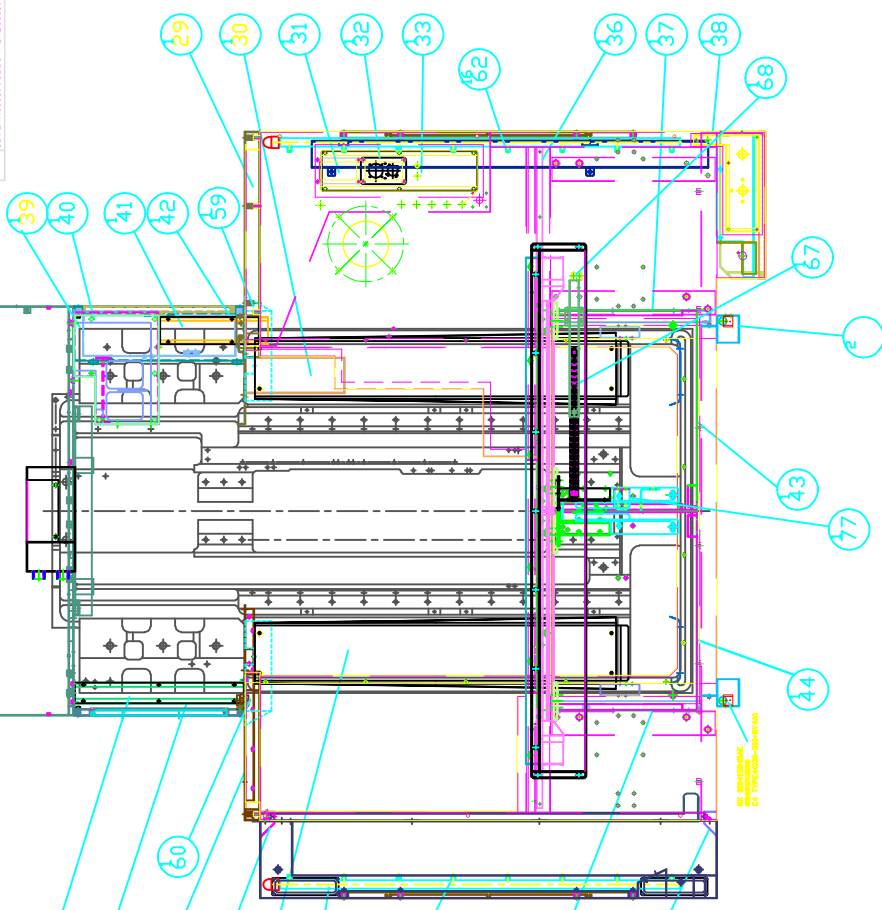
REV	DESCRIPTION	DATE	ECN
A	INITIAL	2016/07/11	10044528
B	REVISE	2016/07/11	10044206
C	REVISE	2016/07/09	10044212
D	REVISE	2017/2/9	10044288
E	REVISE	2017/9/28	10044338
F	REVISE	2017/2/6	10044345
G	REVISE	2017/6/29	10044369
H	REVISE	2018/2/28	10044526
I	REVISE	2018/07/11	10044620
J	REVISE	2019/07/17	10044677



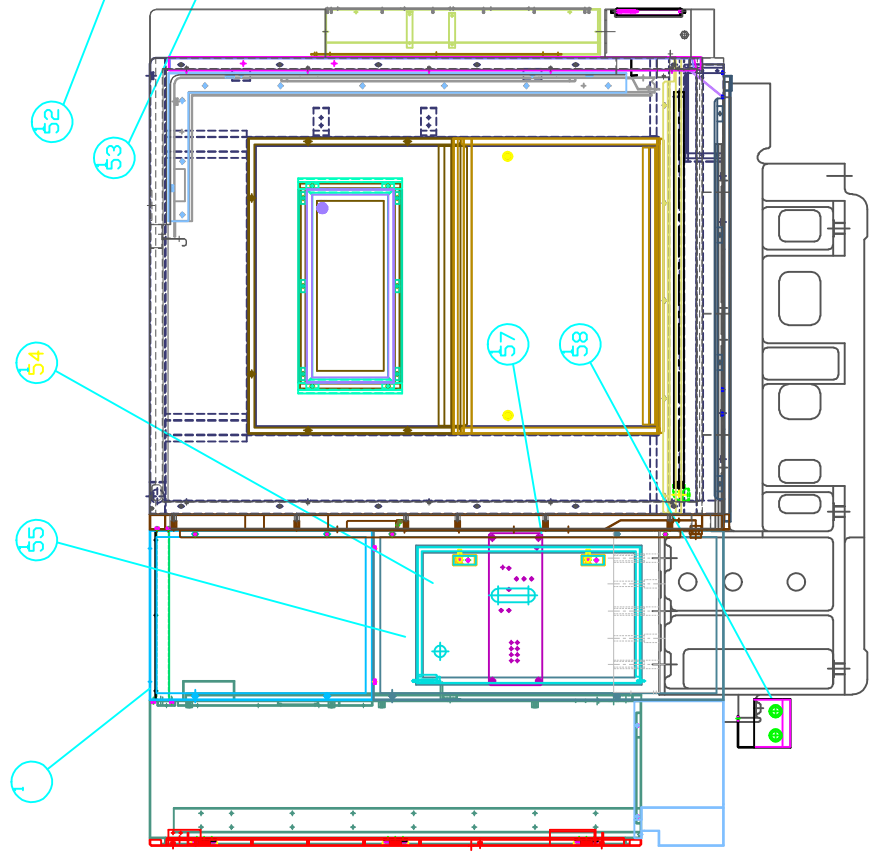
光澤CTD要加蓋GX 000199117CX2

MODEL	V1000
PART NAME	ENCLOSURE ASSM ACTUATOR DOOR
PART NUMBER	GX 001045323C
DATE	2016/8/11
SCALE	1:26
REV.	J
PAGE	1 OF 2

REV	DESCRIPTION	DATE	ECN
A	新增門機組	2016/01/10	1004332
B	新增門機組	2016/01/10	1004333
C	新增門機組	2016/01/10	1004334
D	新增門機組	2016/01/10	1004335
E	新增門機組	2016/01/10	1004336
F	新增門機組	2016/01/10	1004337
G	新增門機組	2016/01/10	1004338
H	新增門機組	2016/01/10	1004339
I	新增門機組	2016/01/10	1004340
J	新增門機組	2016/01/10	1004341



15759071.33x2EA
電機組



光澤CTD要加蓋GX 000199117CX2

MODEL	V1000
PART NAME	ENCLOSURE ASSM ACTUATOR DOOR
PART NUMBER	GX 001045323C
DATE	2016/8/11
SCALE	1:26
REV.	J
PAGE	2 OF 2

PRODUCT BOM MASTER AND SUB-ITEMS LIST

Master Item Part NO.: GX 001045323C

Description: ENCLOSURE ASSM ACTUATOR DOOR

外型板金-(立柱加高150)電動缸自動門

Item Part NO.	Description	中文名稱	Specification	Qty	Unit
1.07	GX 000022105C ENCLOSURE, AUTO DOOR	外型板金(自動門)	L2270XW1714XH1915.5	1.00	EA
2.02	GX 000022106C LEFT COVER (AUTO DOOR)	左罩(自動門)	L1506XW299.3XH1893	1.00	EA
8.00	GX 000199110C PLATE-LEFT	噴水管遮板-左	L1499XW63.9XH59XT2	1.00	EA
9.00	GX 000299036C SINK	導水槽	SS400 2T/噴漆	1.00	EA
10.00	GX 000199073C ADORNMENT PLATE, MACHINE FRONT	前門飾板	L1218XW60.9XH36	1.00	EA
11.00	GX 000199017C PLATE	前遮層板	L2128XW89.66XH137.8	1.00	EA
14.02	GXA000199076C PLATE-II	右下置物箱線槽蓋(II)	L176.5XW130XH115	1.00	EA
15.01	GX 000299172C FRONT DOOR	前置物門	L484XW241.5XH22	1.00	EA
16.02	GXB000199066C GUIDER,RIGHT	下門軌(右)	SUS304-2B #P T=2	1.00	EA
17.00	GX 000199040C PLATE-I	右下置物箱線槽蓋(I)	L476XW122XH118	1.00	EA
18.00	GX 000199018C PLATE-RIGHT	噴水管右遮板	L1460XW66.46XT2	1.00	EA
19.01	GXA000199059C ELECTRIC WIRE SHIELD	電線槽	L1307XW88XH147	1.00	EA
20.00	2205906150 PLATE	噴水槍飾板(3035957000)	SUS 1.2T(霧面)(XR 1000)	1.00	EA
21.00	GX 000199054C SIDE DOOR, UPPER	側門(上)	L974XW719.2XH25	2.00	EA
22.00	GX 000199055C SIDE DOOR, LOWER	側門(下)	L974XW693XH22	2.00	EA
23.00	GX 000199023C DOOR	門 (置物箱用)	L592XW20XH494	1.00	EA
24.00	GX 000199022C GLOVE COMPARTMENT	置物箱	L630XW165XH563	1.00	EA
25.00	GX 000199021C DOOR	門 (氣壓箱用)	L965XW20XH458	1.00	EA
26.00	GX 000199048C COVER, MACHINE REAR	機台後封蓋	L872.5XW490XH250	1.00	EA

PRODUCT BOM MASTER AND SUB-ITEMS LIST

Item	Part NO.	Description	中文名稱	Specification	Qty	Unit
27.01	GX 000199015C	PLATE,RIGH T-DOWN	右下飾板	L1205XW30XH416.5	1.00	EA
28.00	GX 000199041C	COVER	蓋板 (外型鈹金,側邊無除屑機用)	L301XW17XH126	2.00	EA
29.00	GX 000299026C	RIGHT COVER, REAR, 150MM RISER	右後護罩(立柱加高150)	L1910.5XW965XH77	1.00	EA
30.01	GX 000299024C	COVER, Z-AXIS CABLE, 150MM RIS	Z軸護蓋(立柱加高150)	L682XW327.5XH173.5	1.00	EA
31.00	1574106160	PLATE	NIKKEN第四軸蓋板	SS41 2.3T/噴白漆(XR 1000)	1.00	EA
32.00	NVB000199045A	PLATE, 4TH AXIS WIRE OUTLET	第四軸接線蓋板	L150XW87XH2.3	1.00	EA
33.00	1575906220	PLATE-I	大護罩上蓋板(I)	SS41 2.3T/噴漆(XR 1000)	1.00	EA
36.00	1575908280	PLATE	上滑輪導板	SUS 1T(霧面)	1.00	EA
37.01	GX 000199137C	PLATE,RIGHT-DOOR	右前門擋板	SS400 2T(V1000)	1.00	EA
38.00	GX 000199070C	PLTAE-II	大護罩上蓋板(II)	SS400 2T/噴漆(GXR1000)	1.00	EA
39.01	GXA000299022C	BRACKET,Z-WIRE-II, 150MM RISER	Z軸連動護管支架-II(立柱加高150)	L372XW247XH280	1.00	EA
40.00	GXA000199013C	COVER-II	Z軸連動護管支撐封蓋-II	L358XW280XT2	1.00	EA
41.00	GX 000199014C	TROUGH	第四軸線槽	L360XW125XH62	1.00	EA
42.00	1574106090	PLATE	第四軸線槽蓋板	SS41 2.3T/噴漆(XR 1000)	1.00	EA
43.01	GX 000378006C	FRONT DOOR, RIGHT, AUTO DOOR	右前門(自動門)	L1584XW527XH659	1.00	EA
44.01	GX 000378005C	FRONT DOOR, LEFT, AUTO DOOR	左前門(自動門)	L1584XW647.5XH685	1.00	EA
45.00	GX 000199031C	PLATE	電線槽蓋板	L556.6XW68XT2	1.00	EA
46.00	GX 000199030C	ELECTRIC WIRE SHIELD(LEFT REAR	左後電線槽	L563.2XW85XH78	1.00	EA
47.00	GX 000299029C	LEFT COVER, REAR, 150MM RISER	左後護罩(立柱加高150)	L1910.5XW710XH75	1.00	EA
48.00	GX 000199061C	PLATE	外罩後遮板	SS400 2T/噴漆	1.00	EA
49.00	GX 000299038C	BASE SIN	底座水槽斜板	SUS 1.2T	2.00	EA
50.00	1575906240	PLTAE-III	大護罩上蓋板(III)	SS41 2.3T/噴漆(XR 1000)	2.00	EA

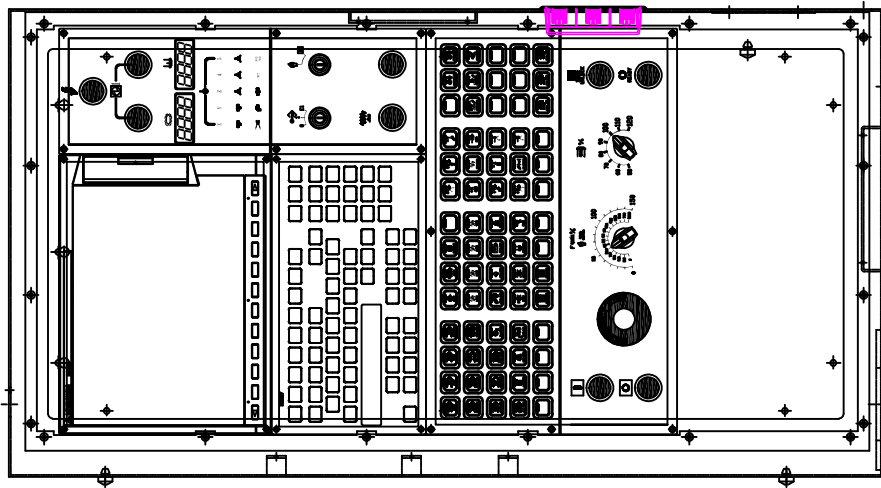
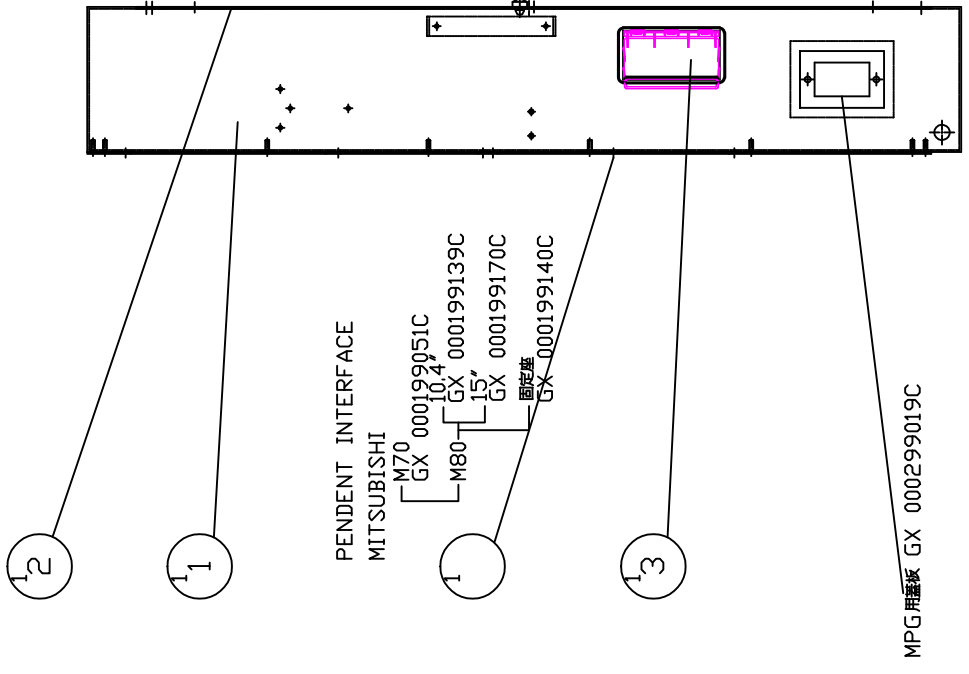
PRODUCT BOM MASTER AND SUB-ITEMS LIST

Item	Part NO.	Description	中文名稱	Specification	Qty	Unit
52.00	GX 000199081C	PLATE,LEFT-DOOR	左前門擋板	SS400 2T/噴漆(GXR1000)	1.00	EA
53.00	GX 000199060C	PLATE	外罩前遮板	SS400 2T/噴漆	1.00	EA
54.00	GX 000299032C	ROTARY DOOR, 150MM RISER	旋轉門(立柱加高150)	L736XW450XH19	1.00	EA
55.00	GX 000199006C	COVER, COLUMN, LEFT, BOTTOM	左立柱蓋板(下)	L1185XW24.3XH560	1.00	EA
57.00	GX 000199056C	FASTENING PLATE, LUBRICATION U	注油機固定板	L500XW176XT5	1.00	EA
58.01	GXA000199079C	COOLANT BOX	集水盒	L345XW80XH125	1.00	EA
59.00	1575908880	PREVENT CHIP COVER-II	防屑護罩(II)	SS41 2.3T/噴漆(XR 760 ECO)	1.00	EA
60.00	1575908870	PREVENT CHIP COVER-I	防屑護罩(I)	SS41 2.3T/噴漆(XR 760 ECO)	1.00	EA
62.00	513-5006-015	NOZZIE,SPRAY	噴水頭	H114U-8030	16.00	EA
63.02	GXA000199112C	COVER, ACTUATOR	電動缸護蓋	L1740XW178XH112	2.00	EA
64.02	GX 000199113C	SET, ACTUATOR	電動缸固定座	L1670XW44XH84.7	2.00	EA
65.02	GXB000199114C	BRACKET, ACTUTOR BLOCK (RIGHT)	電缸滑塊支架(右)	L173XW112XH150.5	1.00	EA
66.01	GXA000199115C	BRACKET, ACTUTOR BLOCK (LEFT)	電缸滑塊支架(左)	L173XW112XH150.5	1.00	EA
67.02	GXB000199116C	BRACKET, UTILITY CARRIER	連動鏈座	L450XW60XH27.3	1.00	EA
68.00	NV 000199064A	SUPPORT, SILENCER	消音器座	L35XW45XH25	1.00	EA
69.00	GX 000199085C	BRACKET	固定托架	L180XW180XH48	1.00	EA
71.00	GX 000199083C	FIX PLATE, PNEUMATIC SOURCE	風壓源接頭固定板	L130XW45XH30	1.00	EA
72.00	GX 000199084C	BRACKET	管路托架	L140XW80XH15	1.00	EA
73.00	GX 000199138C	GUIDER,LEFT	下門軌(左)	SUS304-2B #P T=2	1.00	EA
75.00	GX 000199118C	BRACKET FRONT, (RIGHT)	電缸滑塊前支架(右)	L340XW67XH70	1.00	EA
76.00	GX 000199119C	BRACKET FRONT, (LEFT)	電缸滑塊前支架(左)	L340XW67XH70	1.00	EA
77.00	GX 000199136C	BRACKET FRONT DOOR, (RIGHT)	前門固定架(右)	L70XW62.5XH50	1.00	EA

PRODUCT BOM MASTER AND SUB-ITEMS LIST

Item	Part NO.	Description	中文名稱	Specification	Qty	Unit
78.00	GX 000199151C	BRACKET SUPPORT	飾板支架	L888XW32XH28	1.00	EA

REV	DESCRIPTION	DATE	ECN
A	新設計	2015/5/11	0003877
B	設計変更	2016/1/7	0044226
C	設計変更	2016/4/29	0045442
D	設計変更	2019/8/3	004782



MODEL	V1000
PART NAME	OPERATOR CABINET<MITSUBISHI> 操作台用操作板<三菱>
PART NUMBER	GX 001045310C
DATE	2015/5/11
TIGER K-TIN	SCALE 1:7
PAGE	1 OF 1
REV.	D

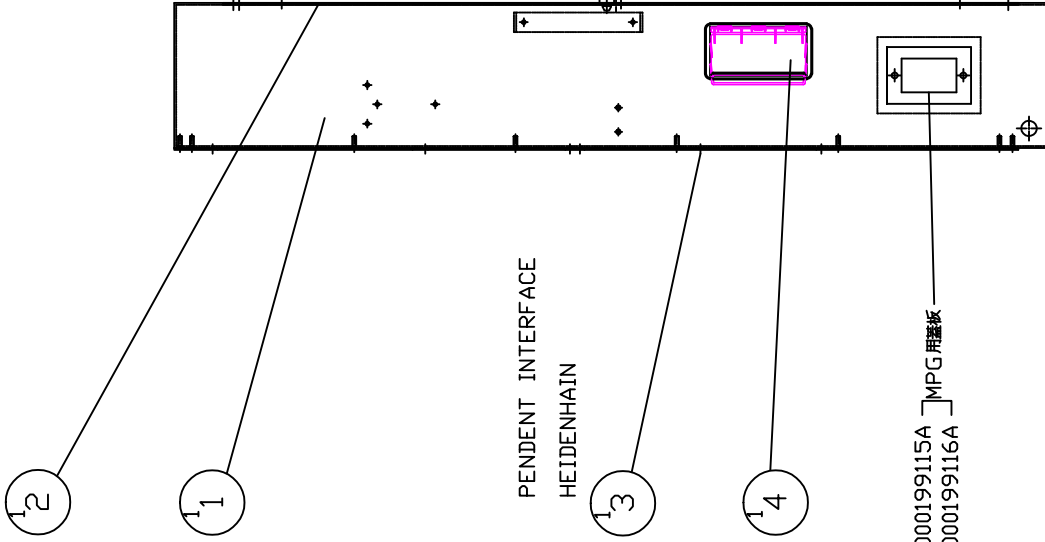
PRODUCT BOM MASTER AND SUB-ITEMS LIST

Master Item Part NO.: GX 001045310C

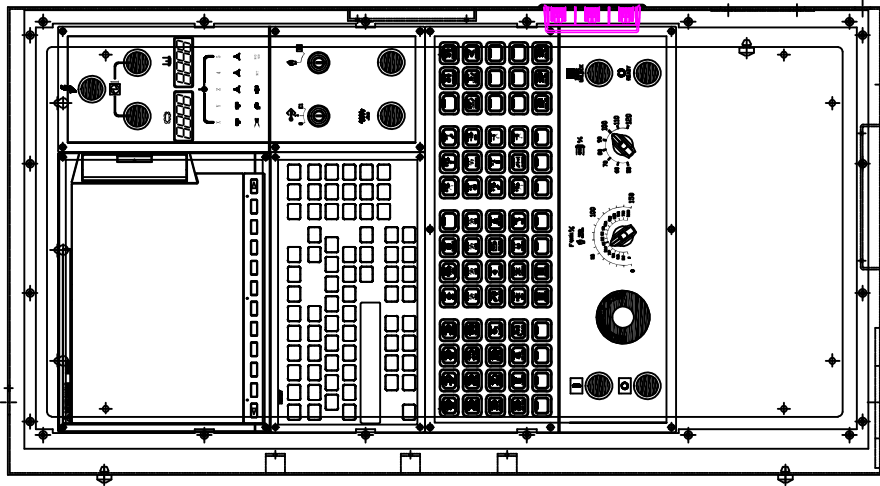
Description: OPERATOR CABINET.(MITSUBISHI)
操作箱(MITSUBISHI)

Item Part NO.	Description	中文名稱	Specification	Qty	Unit
1.04	GXA000199097C OPERATING PANEL CASE	操作箱本體	L905XW484XH150	1.00	EA
2.00	1504301021 COVER/REAR/OPERATING BOX	操作箱後蓋板	SS41 2.3T/噴漆(XR 1000)	1.00	EA
4.00	NV 001035903CN HANDLE	把手	[LEEKA] HP-3301-1	1.00	EA

REV	DESCRIPTION	DATE	ECN
A	新設計	2015/5/11	0003877
B	旧 GX 000199116C-GA000199116C	2019/05/27	62782



有MPG用蓋板 NV 000199115A]MPG用蓋板
無MPG用蓋板 NV 000199116A]



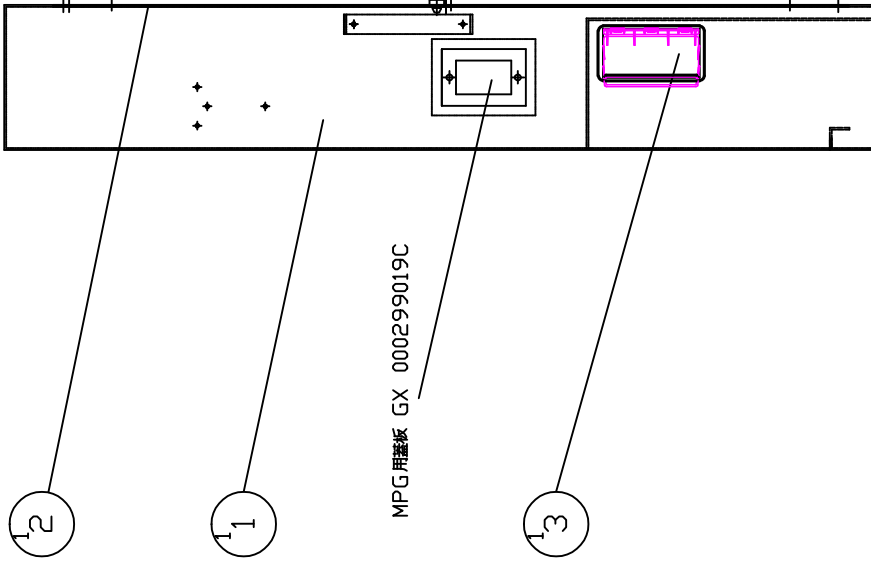
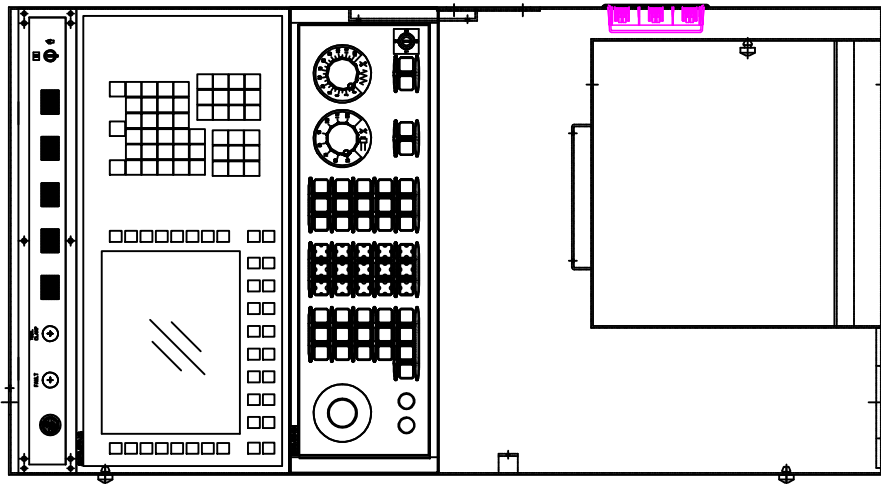
MODEL: CONQUEST V1000	
PART NAME	PART NUMBER
OPERATOR CABINET(HEIDENHAIN)	GX 001045311C
操作用者台(海登海因)	PAGE 1 OF 1
DATE 2015/5/11	REV. B
TIGER K/IN	SCALE 1:7

PRODUCT BOM MASTER AND SUB-ITEMS LIST

Master Item Part NO.: GX 001045311C

Description: OPERATOR CABINET(HEIDENHAIN)
操作箱(HEIDENHAIN)

Item Part NO.	Description	中文名稱	Specification	Qty	Unit
1.03	GXA000199097C OPERATING PANEL CASE	操作箱本體	L905XW484XH150	1.00	EA
2.00	1504301021 COVER/REAR/OPERATING BOX	操作箱後蓋板	SS41 2.3T/噴漆(XR 1000)	1.00	EA
3.00	GX 000199087C PLATE, CONTROLLER INTERFACE (H	介面板(海德漢TNC620 HSCI)	L874XW454XH14	1.00	EA
4.00	NV 001035903CN HANDLE	把手	[LEEKKA] HP-3301-1	1.00	EA



REV	DESCRIPTION	DATE	ECN
A	新設計	2015/5/11	0003877
B	GX 000199100C->GX000199100C	2015/7/21	0003919
C	H1 0000199100C->0000199100C, #03	2019/8/5	32782

MODEL: CONQUEST V1000	
PART NAME	PART NUMBER
OPERATOR CABINET.(SIEMENS)	GX 001045312C
オペレーター室<西门子>	PAGE 1 OF 1
DATE 2015/5/11	REV. C
TIGER K-IN	SCALE 1:7

PRODUCT BOM MASTER AND SUB-ITEMS LIST

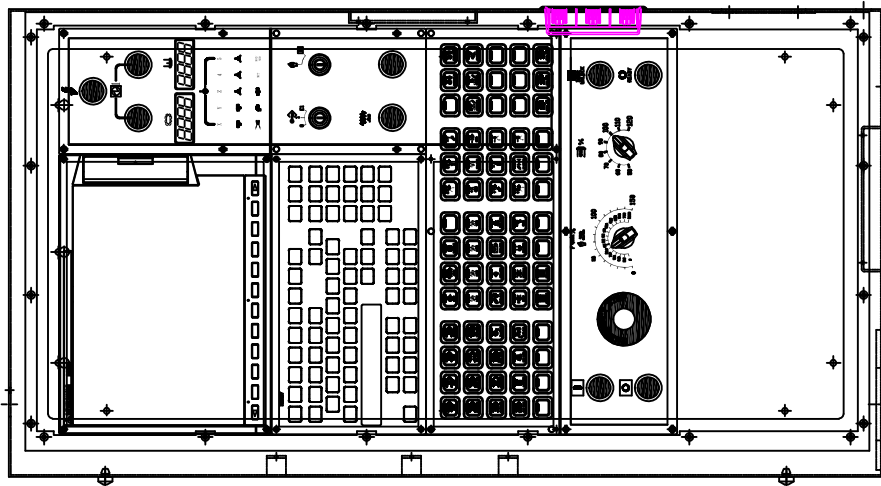
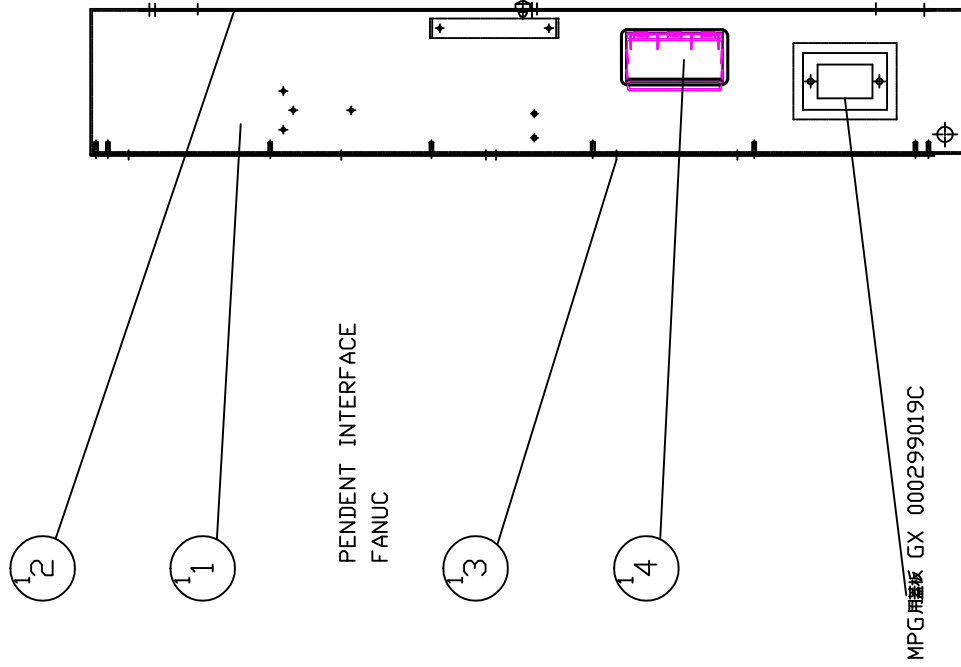
Master Item Part NO.: GX 001045312C

Description: OPERATOR CABINET.(SIEMENS)
操作箱(SIEMENS)



Item Part NO.	Description	中文名稱	Specification	Qty	Unit
1.05	GXB000199100C OPERATING PANEL CASE	操作箱本體	L905XW484XH150	1.00	EA
2.00	1504301021 COVER/REAR/OPERATING BOX	操作箱後蓋板	SS41 2.3T/噴漆(XR 1000)	1.00	EA
3.00	NV 001035903CN HANDLE	把手	[LEEKA] HP-3301-1	1.00	EA

REV	DESCRIPTION	DATE	ECN
A	新設計	2015/08/10	0003945
B	機GX 000299019C-GX000299019C	2015/08/10	0003945



MODEL: CONQUEST V1000	PART NUMBER	REV. B
PART NAME	GX 001045314C	PAGE 1 OF 1
OPERATOR CABINET.(FANUC)		
操作用系板		
DATE 2015/8/18	TIGER	SCALE 1:7
	K:IN	

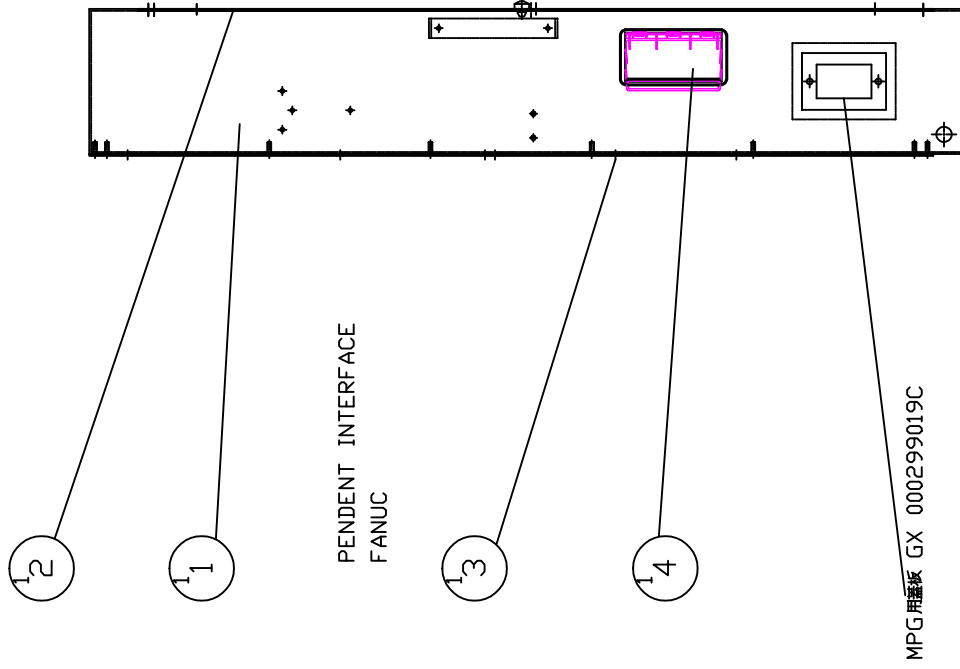
PRODUCT BOM MASTER AND SUB-ITEMS LIST

Master Item Part NO.: GX 001045314C

Description: OPERATOR CABINET.(FANUC)
操作箱(FANUC)

Item Part NO.	Description	中文名稱	Specification	Qty	Unit
1.03	GXA000199097C OPERATING PANEL CASE	操作箱本體	L905XW484XH150	1.00	EA
2.00	1504301021 COVER/REAR/OPERATING BOX	操作箱後蓋板	SS41 2.3T/噴漆(XR 1000)	1.00	EA
3.00	GX 000199107C PLATE, CONTROLLER INTERFACE	介面板(FANUC 0IMF)	L874XW454XH14	1.00	EA
4.00	NV 001035903CN HANDLE	把手	[LEEKKA] HP-3301-1	1.00	EA

REV	DESCRIPTION	DATE	ECN
A	新設計	2017/9/18	0004450
B	規格 000299019C-GX000299019C	2019/6/5	2782



MODEL	V1000
PART NAME	OPERATOR CABINET.(FANUC)
PART NUMBER	GX 001045331C
DATE	2017/9/18
DRAWN	DARREN
SCALE	1:7
PAGE	1 OF 1
REV.	B

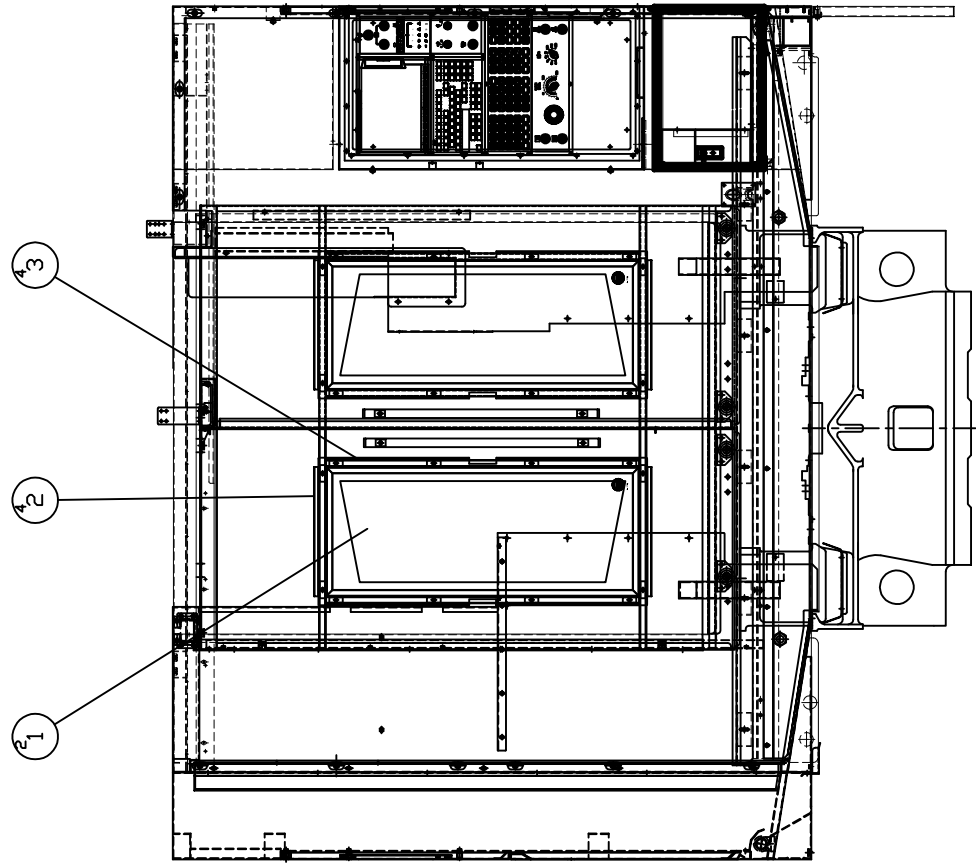
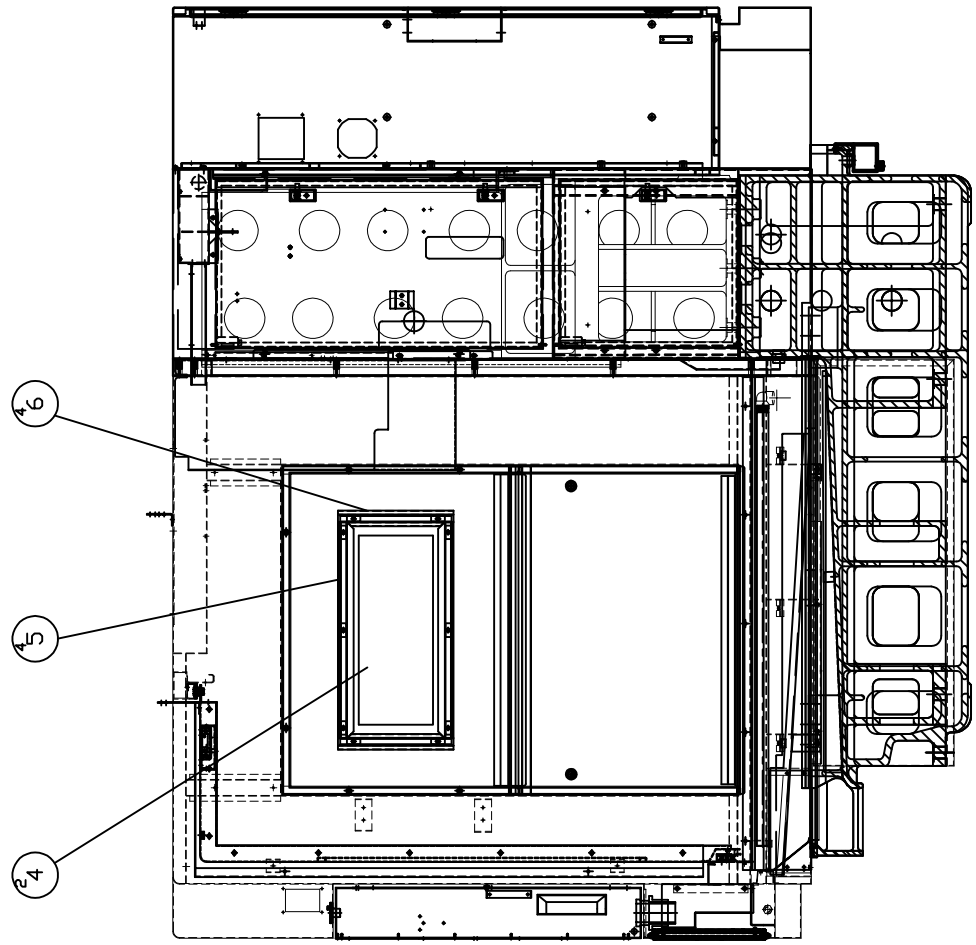
PRODUCT BOM MASTER AND SUB-ITEMS LIST

Master Item Part NO.: GX 001045331C

Description: OPERATOR CABINET.(FANUC)8.4"
操作箱(FANUC)8.4"

Item Part NO.	Description	中文名稱	Specification	Qty	Unit
1.03	GXA000199097C OPERATING PANEL CASE	操作箱本體	L905XW484XH150	1.00	EA
2.00	1504301021 COVER/REAR/OPERATING BOX	操作箱後蓋板	SS41 2.3T/噴漆(XR 1000)	1.00	EA
3.00	GX 000199153C PLATE, CONTROLLER INTERFACE	介面板(FANUC8.4" OIMF)	L874XW454XH14	1.00	EA
4.00	NV 001035903CN HANDLE	把手	[LEEKKA] HP-3301-1	1.00	EA

REV	DESCRIPTION	DATE	ECN
A	初版	2014/3/23	1003584



SPINDLE SPEED ≤ 10K RPM

MODEL: CONQUEST V1000	PART NUMBER
VISIONAL PANEL ASSM 安全盤及壓板組合<T=15.2>	GX 001045351C
DATE 2014/3/23	PAGE 1 OF 1
ENDERK	REV. A
SCALE 1:24	

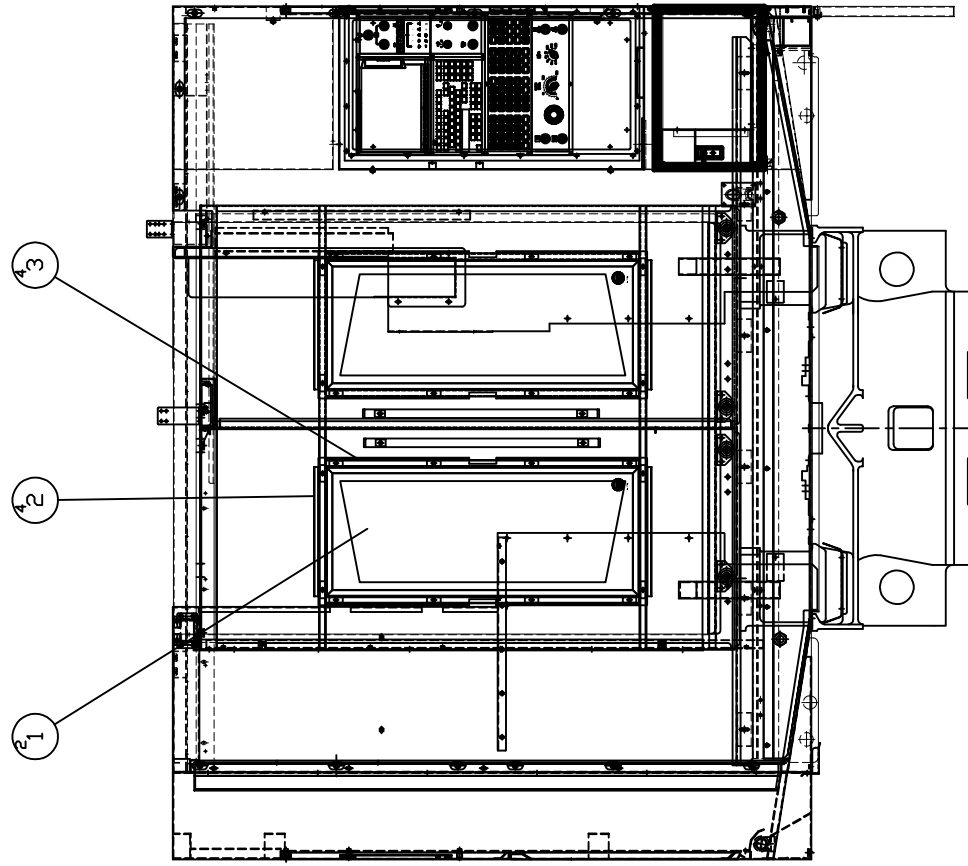
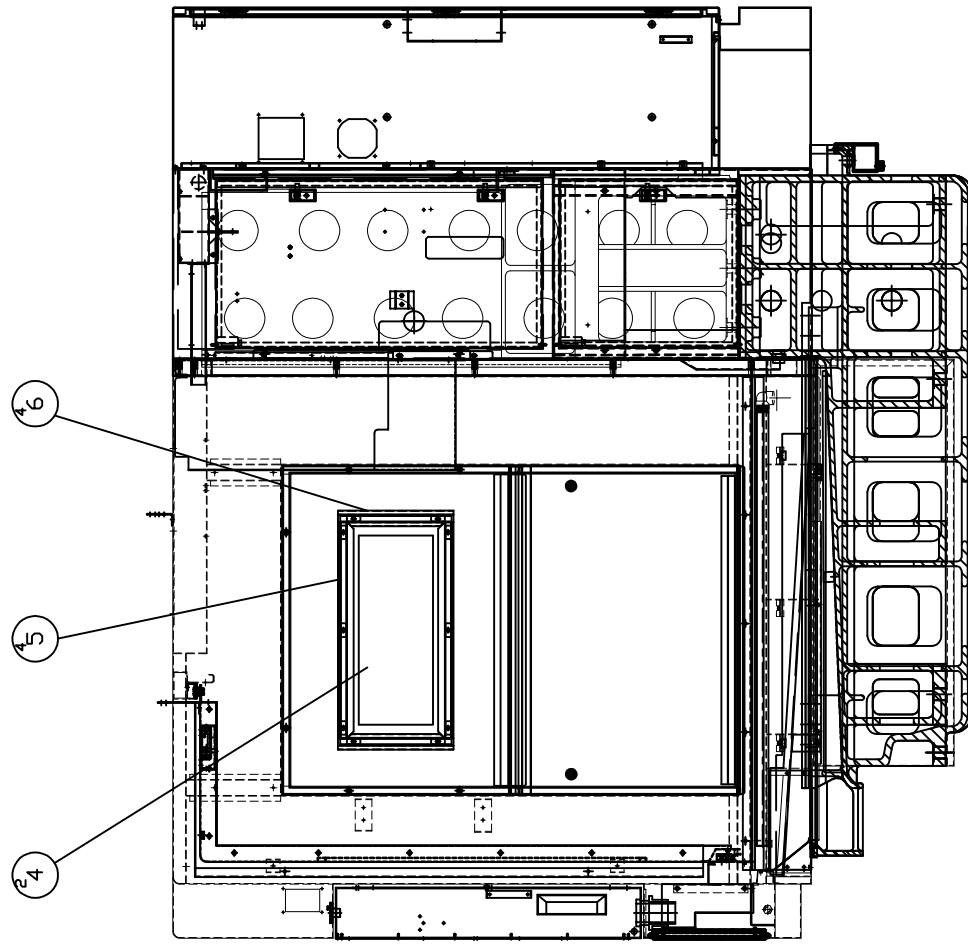
PRODUCT BOM MASTER AND SUB-ITEMS LIST

Master Item Part NO.: GX 001045351C

Description: VISION PANEL ASSM, T=15.2
安全窗及壓板組合(T=15.2)

Item	Part NO.	Description	中文名稱	Specification	Qty	Unit
1.00	NV 001044928A	VISION PANEL	安全窗, T=15.2	L928XW383XT15.2	2.00	EA
2.00	NV 000799102A	DEPRESSOR, WINDOW	窗戶壓板(耐力板厚度15.2用)	L437XW59.2XH17.8	4.00	EA
3.00	NV 000799103A	DEPRESSOR, WINDOW	窗戶壓板(耐力板厚度15.2用)	L928XW46XH18.7	4.00	EA
4.00	NV 001044930J	VISION PANEL	安全窗 T=15.2	L638XW288XT15.2	2.00	EA
5.00	NV 000799101A	DEPRESSOR, WINDOW	窗戶壓板(耐力板厚度15.2用)	L638XW46XH17.8	4.00	EA
6.00	NV 000799100J	DEPRESSOR, WINDOW	窗戶壓板(耐力板厚度15.2用)	L342XW59.2XH17.8	4.00	EA

REV	DESCRIPTION	DATE	ECN
A		2014/3/23	1003584
B		2014/3/23	1003584



SPINDLE SPEED > 10K RPM

MODEL: CONQUEST V1000	
PART NAME	PART NUMBER
VISIONAL PANEL ASSM	GX 001045352C
安全盤及壓板組合<T=19.2>	PAGE 1 OF 1
DATE 2014/3/23	SCALE 1:24
ENDERK	REV. B

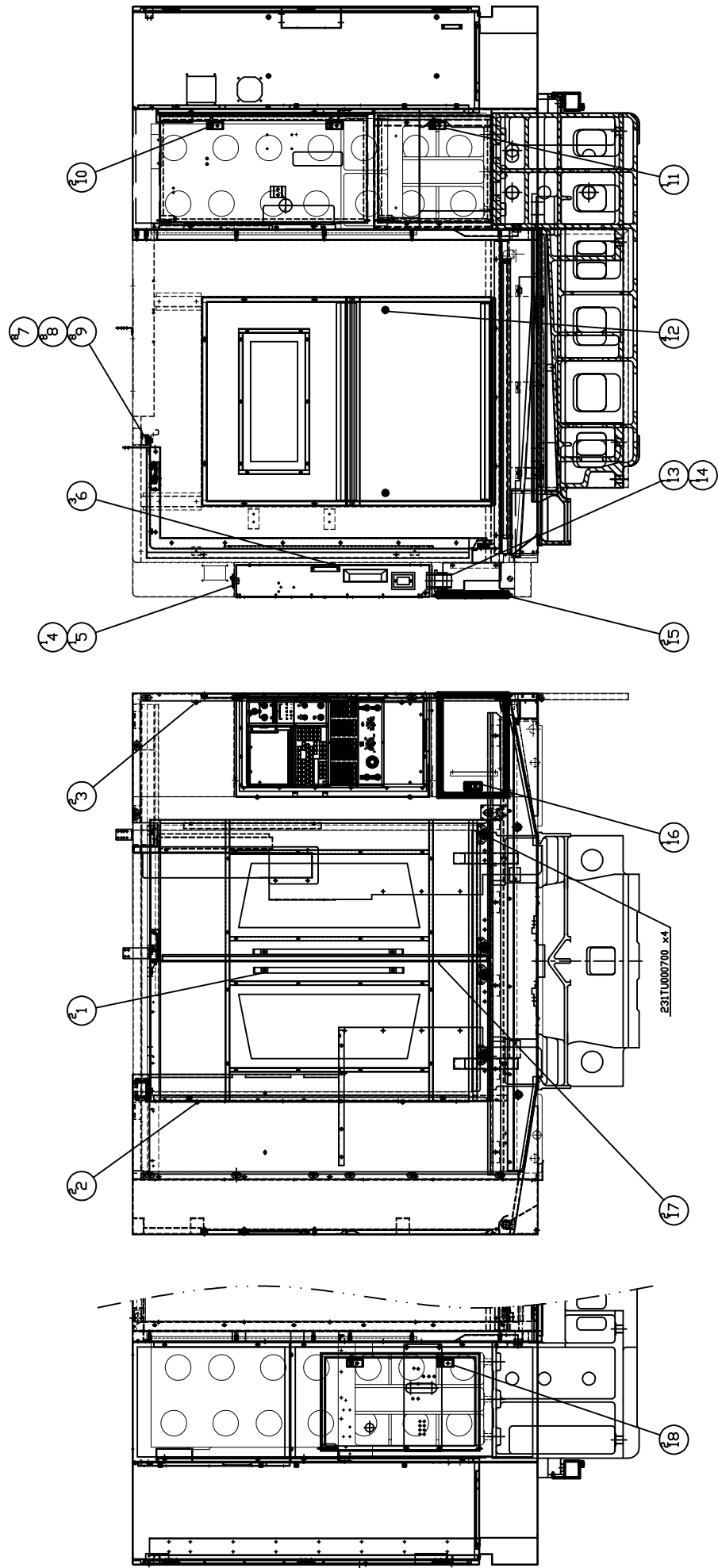
PRODUCT BOM MASTER AND SUB-ITEMS LIST

Master Item Part NO.: GX 001045352C

Description: VISION PANEL ASSM, T=19.2
安全窗及壓板組合(T=19.2)

Item	Part NO.	Description	中文名稱	Specification	Qty	Unit
1.00	NV 001044929A	VISION PANEL	安全窗, T=19.2	L928XW383XT19.2	2.00	EA
2.00	NV 000899103A	DEPRESSOR, WINDOW	窗戶壓板(耐力板厚度19.2用)	L437XW55.2XH22.3	4.00	EA
3.00	NV 000899104A	DEPRESSOR, WINDOW	窗戶壓板(耐力板厚度19.2用)	L928XW46XH22.3	4.00	EA
4.01	NVA001044931J	VISION PANEL	安全窗 T=19.2	L638XW288XT19.2	2.00	EA
5.01	NV 000899106J	DEPRESSOR, WINDOW	窗戶壓板(耐力板厚度19.2用)	L638XW46XH21.3	4.00	EA
6.01	NV 000899107J	DEPRESSOR, WINDOW	窗戶壓板(耐力板厚度19.2用)	L342XW55.2XH21.3	4.00	EA

REV	DESCRIPTION	DATE	ECN
A	圖紙	2014/6/30	1003675



MODEL: CONQUEST V1000		PART NUMBER	
ENCLOSURE HARDWARE ACCESSORY ASSM		GX 001045301C	
外型板金五金件組合		PAGE 1 OF 1	
DATE 2014/6/30	ENDERK	SCALE 1:30	REV. A

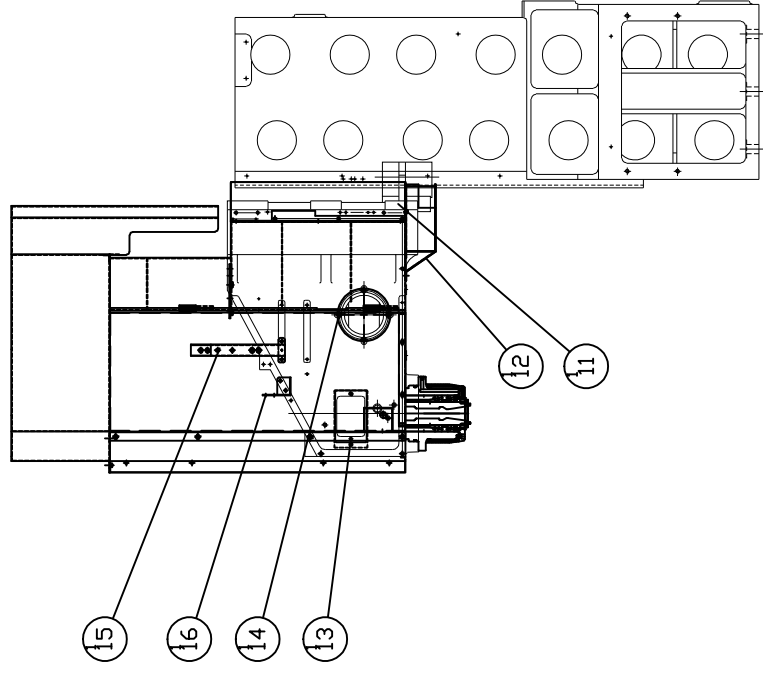
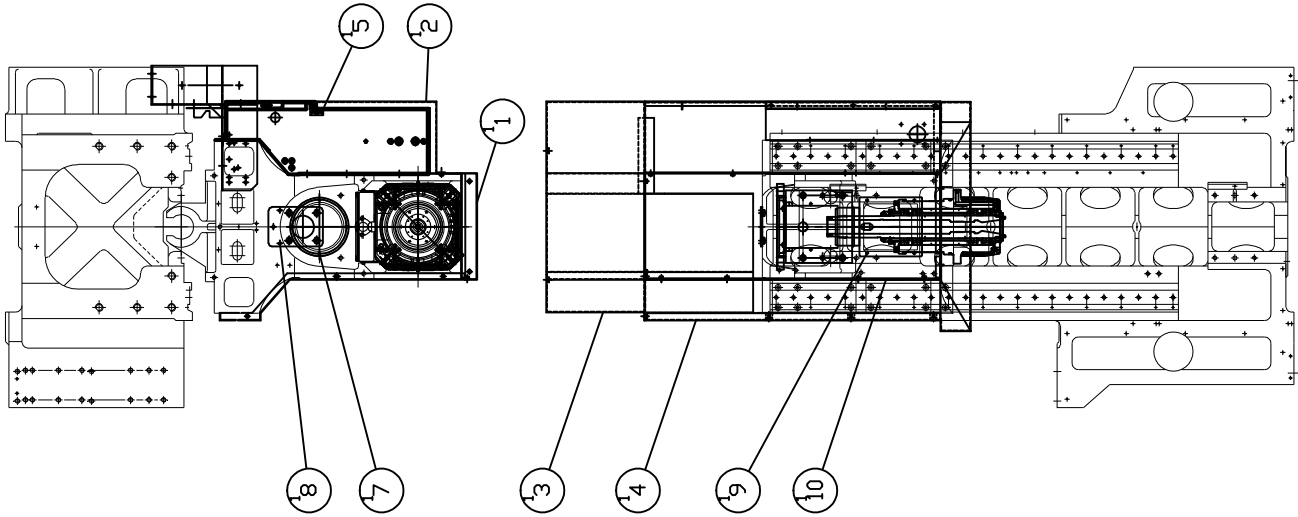
PRODUCT BOM MASTER AND SUB-ITEMS LIST

Master Item Part NO.: GX 001045301C

Description: ENCLOSURE HARDWARE ACCESSORY
CONQUEST V1000外型五金件組合

Item	Part NO.	Description	中文名稱	Specification	Qty	Unit
1.00	NV 00103590107	SST HANDLE, ARC TYPE	不鏽鋼弧形把手(P=600)	不鏽鋼弧形把手(P=600)MS-737-4-700-600	2.00	EA
2.00	NV 00078760031	RUBBER	防撞消音橡膠	15MMX15.5MM	2.00	EA
3.00	NV 00078760031	RUBBER	防撞消音橡膠	15MMX15.5MM	2.00	EA
4.00	MS 0103617	SOCKET HEAD CAP SCREW	六角穴圓頭螺絲	M6XP1.0XL16	1.00	EA
5.00	NV 000048103A	BUSHING, OPERATING PANEL CASE	操作箱襯套	D60.3XL30	1.00	ST
6.00	NV 00078760031	RUBBER	防撞消音橡膠	15MMX15.5MM	3.00	EA
7.00	NV 00082310201	RING, C-RETAINING	C型外扣	S-12	8.00	EA
8.00	NV 00002660104	BALL BEARING	單列深槽滾珠軸承	6001ZZ	8.00	EA
9.00	XR 000403801A	SHAFT, DOOR ROLLER	輪軸	D16XL21	8.00	EA
10.00	NV 00103590108	COMPRESSION EXTENSIBLE LATCH	迫緊式伸縮門扣(不附鎖)	[TAI-SAN]允際 MS731-1	2.00	EA
11.00	NV 00103590108	COMPRESSION EXTENSIBLE LATCH	迫緊式伸縮門扣(不附鎖)	[TAI-SAN]允際 MS731-1	1.00	EA
12.01	NVA00103590106	COMPRESSION LATCH, TRIANGLE	壓縮式門鎖(三角)	[LEEKAJA-816-038-G	4.00	EA
13.00	1504301030	BUSHING	轉軸襯套	S45C/染黑(XR1000)	1.00	EA
14.00	1504301040	SHAFT	操作箱轉軸	S45C/染黑(含螺帽)(XR 1000)	1.00	EA
15.00	XV 00078760007	HOLE PLUGS	孔塞(防撞消音橡膠)	D12XD4.5XH15MM	2.00	EA
16.00	NV 00103590108	COMPRESSION EXTENSIBLE LATCH	迫緊式伸縮門扣(不附鎖)	[TAI-SAN]允際 MS731-1	1.00	EA
17.00	XV 00078760007	HOLE PLUGS	孔塞(防撞消音橡膠)	D12XD4.5XH15MM	2.00	EA
18.00	NV 00103590108	COMPRESSION EXTENSIBLE LATCH	迫緊式伸縮門扣(不附鎖)	[TAI-SAN]允際 MS731-1	2.00	EA
19.00	2284101080	CABLE BRACKET	Y軸電線固定架	Ψ6圓棒(XR1000)	10.00	EA

REV	DESCRIPTION	DATE	ECN
A	原形	2014/3/31	1003584
B	主軸箱蓋板機構圖樣更新	2016/10/17	1004141
C	主軸箱蓋板機構圖樣更新	2018/4/2	1004450



MODEL	V1000
PART NAME	HEADSTOCK COVER ASSY
PART NUMBER	GX 001045305C
DATE	2014/3/31
ENDERK	END
SCALE	1:24
PAGE	1
DF	1
REV.	C

PRODUCT BOM MASTER AND SUB-ITEMS LIST

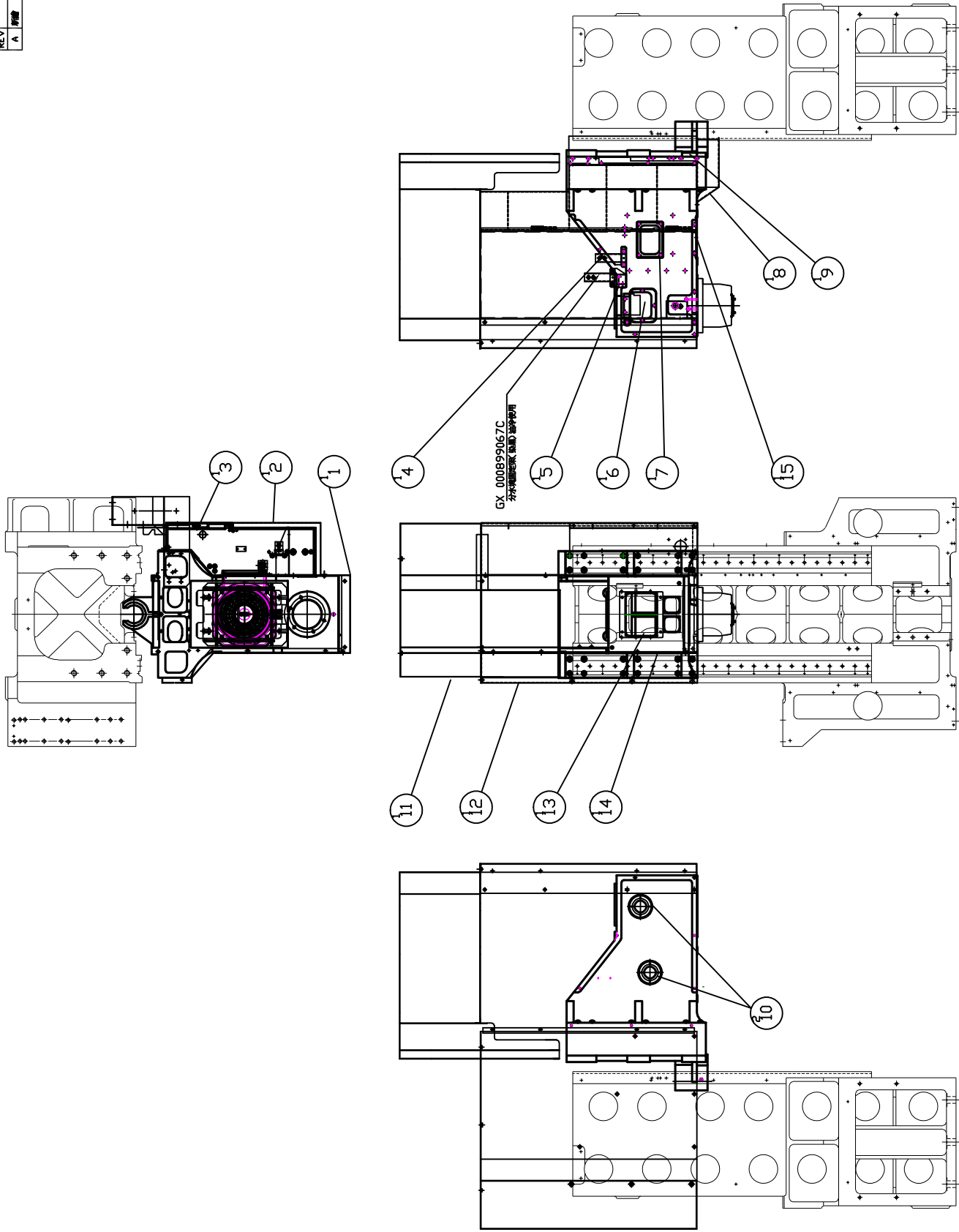
Master Item Part NO.: GX 001045305C

Description: HEADSTOCK COVER ASS'Y

主軸箱板金組合圖

Item Part NO.	Description	中文名稱	Specification	Qty	Unit
1.02	GX 000199080C	FRONT COVER, HEADSTOCK	主軸箱前蓋	L900XW325XH123	1.00 EA
2.09	GX 000299011C	COVER, HEADSTOCK RIGHT	主軸頭右護罩	L698.6XW221.5XH900	1.00 EA
3.00	1575707141	TOP-COVER,HEAD	主軸頭頂罩(同3035712800)	SS41 2.3T/噴漆(XR 1000)	1.00 EA
4.01	XR 000299091A	COVER, HEAD LEFT	主軸頭左護罩	L900XW822H50	1.00 EA
5.00	1575707170	PLATE	主軸頭右罩下封蓋	SS41 2.3T/噴漆(XR 1000)	1.00 EA
7.00	XR 000199130A	COVER, HEADSTOCK TOP	主軸箱上方蓋板	D179XT2.3	1.00 EA
8.01	1500102190	BOOSTER, SUPPORT	增壓缸固定架	SS41 4.5T/染黑(XR 1000)	1.00 EA
9.01	XR 000199128A	PLATE , HEADSTOCK	主軸前蓋板	L:190XW:180XH:2	1.00 EA
10.00	XR 000199127A	COVER, HEADSTOCK (LEFT)	主軸箱左側蓋板	L:174XW:100XH:2	1.00 EA
11.02	XR 000299090A	HEAD PLATE	主軸頭右後遮板	L532XW119.5H50	1.00 EA
12.02	GXA000299018C	COVER	主軸頭下側封蓋	SS400 2.0T/噴漆	1.00 EA
13.00	XR 000199126A	COVER, HEADSTOCK (RIGHT)	主軸箱右側蓋板	L:157XW:95XH:2	1.00 EA
14.00	1500102032	COVER,LEFT	主軸頭左封蓋	SS41 6T/染黑(XR 1000)	1.00 EA
15.00	1570108093	LUBRICANT BRACKET	潤滑油罐固定架(新號3030104601)	SS41 2.3T/染黑(XR 1000)	1.00 EA
16.00	XR 000199129A	BRACKET, LIMIT SWITCH	微動開關座	L200XW86XH55	1.00 EA

REV	DESCRIPTION	DATE	ECN
A	新機	2017/10/2	1004450



MODEL	V1000
PART NAME	HEADSTOCK COVER ASSY
PART NUMBER	GX 001045332C
DATE	2017/10/2
DRAWN	DARREN
SCALE	1:24
REV.	A
PAGE	1
DF	1
ECN	

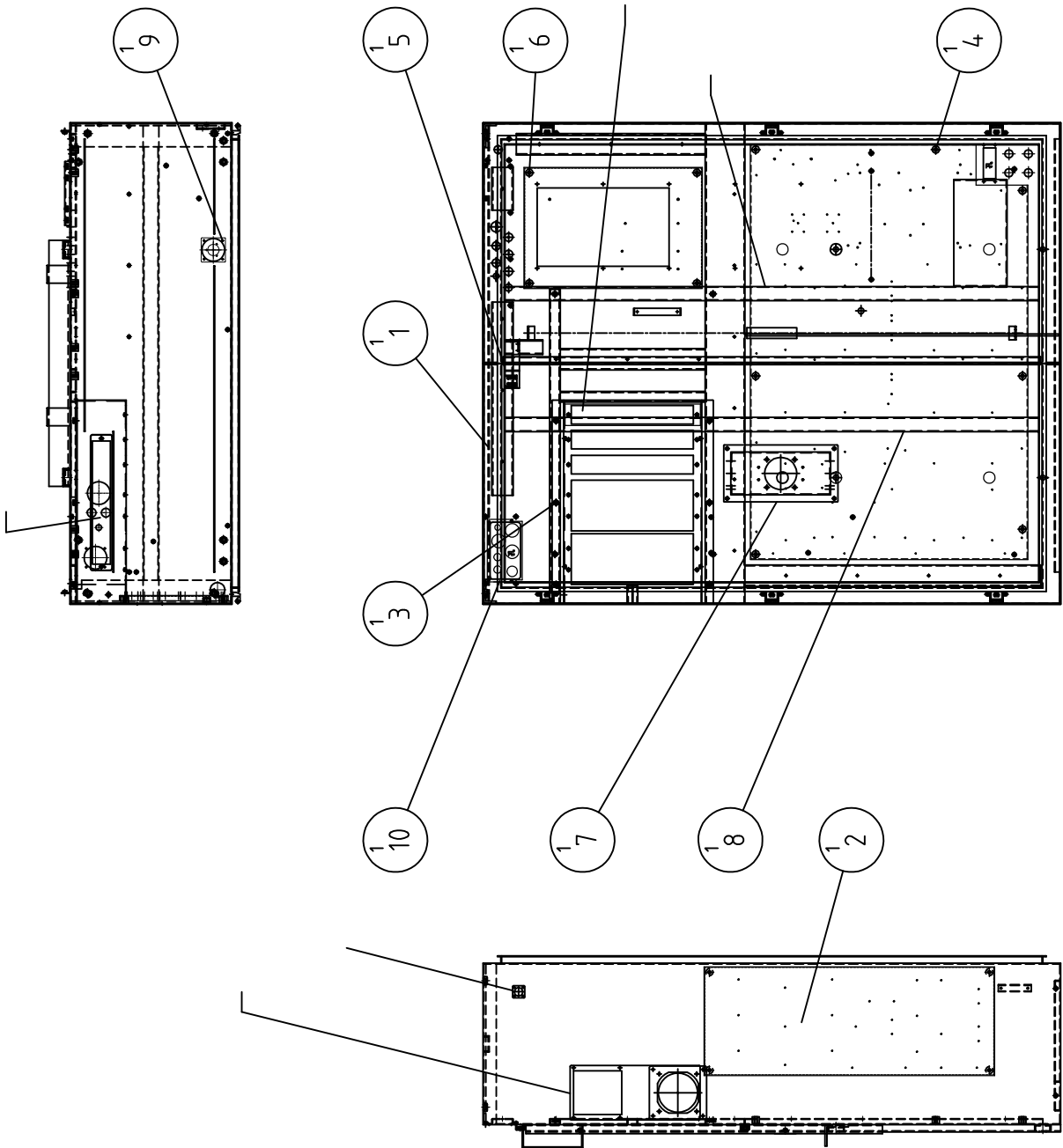
PRODUCT BOM MASTER AND SUB-ITEMS LIST

Master Item Part NO.: GX 001045332C

Description: HEADSTOCK COVER ASS'Y
主軸箱板金組合圖(V1000 ECO)

Item	Part NO.	Description	中文名稱	Specification	Qty	Unit
1.00	GX 000199080C	FRONT COVER, HEADSTOCK	主軸箱前蓋	L900XW325XH123	1.00	EA
2.00	GX 000299011C	COVER, HEADSTOCK RIGHT	主軸頭右護罩	L698.6XW221.5XH900	1.00	EA
3.00	1575707170	PLATE	主軸頭右罩下封蓋	SS41 2.3T/噴漆(XR 1000)	1.00	EA
4.00	GX 000899067C	BRACKET	分水塊固定架(染黑)	L:75XW:23XH:175	1.00	EA
5.00	GX 000199154C	BRACKET, LIMIT SWITCH	微動開關座(含油塊座鎖點)	L200XW67.5XH78	1.00	EA
6.00	GX 000899066C	COVER, HEADSTOCK	主軸箱右側蓋	L134XW104XH2.3	1.00	EA
7.00	GX 000022201C	COVER	蓋板(噪音蓋)	L160XW105XH2.3	1.00	EA
8.00	GXA000299018C	COVER	主軸頭下側封蓋	SS400 2.0T/噴漆	1.00	EA
9.00	XR 000299090A	HEAD PLATE	主軸頭右後遮板	L532XW119.5H50	1.00	EA
10.00	XR 000299003A	COVER	蓋板(染黑)	DΦ190XT:2	2.00	EA
11.00	GX 000299102C	TOP-COVER,HEAD	主軸頭頂罩	L:687XW:639XH:665	1.00	EA
12.00	XR 000299091A	COVER, HEAD LEFT	主軸頭左護罩	L900XW822H50	1.00	EA
13.01	XR 000199128A	PLATE , HEADSTOCK	主軸前蓋板	L:190XW:180XH:2	1.00	EA
14.00	XR 000199127A	COVER, HEADSTOCK (LEFT)	主軸箱左側蓋板	L:174XW:100XH:2	1.00	EA
15.00	1200102070	COVER	主軸頭下護蓋	SS41 4T/噴漆(XR 1000)	1.00	EA

REV	DESCRIPTION	DATE	ENR
A	初版	2014/3/31	0039584
B	端子台位置変更	2014/8/15	0037102
C	端子台位置変更、IV 00399022A(標準)	2015/7/31	0039903



MODEL: CONQUEST V1000	PART NUMBER: GX 0004.15801C
PART NAME: POWER CASE (MITSUBISHI CONTROLLER)	PAGE: 1 OF 1
三菱電機 三相誘空伸引器	REV: C
DATE: 2014/3/31	SCALE: 1:20
ENDER:	

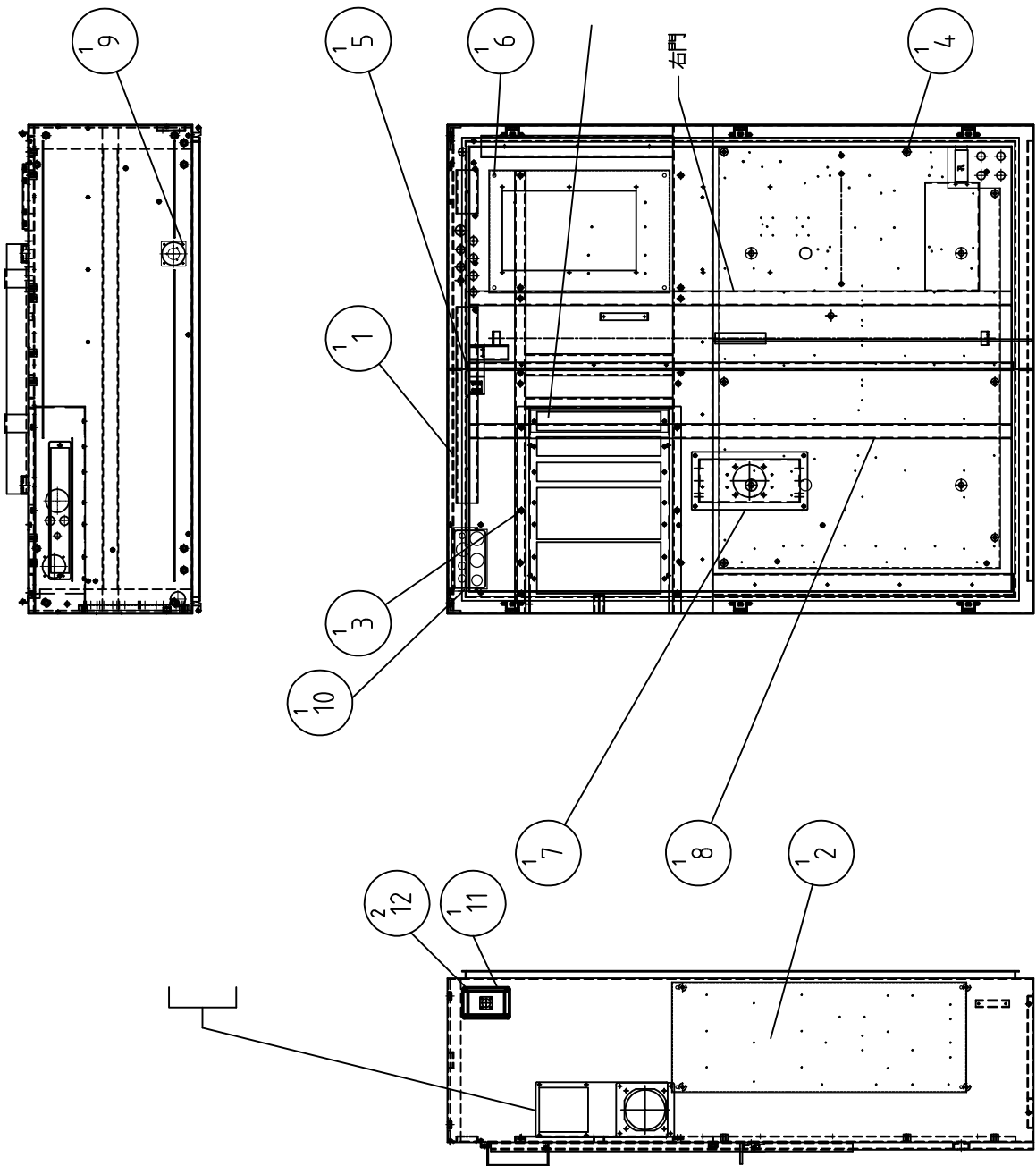
PRODUCT BOM MASTER AND SUB-ITEMS LIST

Master Item Part NO.: GX 000415801C

Description: POWER CASE ASS'Y (MITSUBISHI)
強電箱板金組合(CQ V1000三菱)

Item Part NO.	Description	中文名稱	Specification	Qty	Unit
1.05	GX 000199025C POWER CSAE	強電箱本體	L1620XW1350XH538.7	1.00	EA
2.01	GX 000299014C LEFT I/O,PLATE	左側I/O基板	L815*W305*H15	1.00	EA
3.00	GX 000199026C BRACKET, POWER CASE (MITSUBISHI)	支持板 (MITSUBISHI)	L570XW452XH140	1.00	EA
4.01	GX 000299008C INTERFACE PLATE	強電板(V1000電磁模組開關及I/O)	L1165XW778XH15	1.00	EA
5.00	1507000310 PLATE,SAFTY SWITCH	安全開關擋板	3.0T SS41(XR 1000)	1.00	EA
6.02	GX 000299015C PLATE, I/O	I/O模組基板	L500*W340*H15	1.00	EA
7.00	NV 000199125J BRACKE TPLATE, MAIN SWITCH	主開關托架護板	L:300XW:160XH:2.3	1.00	EA
8.01	GX 000199027C LEFT DOOR, POWER CASE(STD)	電控箱左側門(標準)	L1620XW694XH106	1.00	EA
9.00	GX 000199088C PLATE, MOTOR ADJUSTING	主變壓器蓋板(FOR 除屑機用)	2.0T SS400(GXR 1000)	1.00	EA
10.00	150700BBBB COVER, MAIN WIRE	主要線入線孔蓋板(2)	2.3T SS41	1.00	EA

REV	DESCRIPTION	DATE	ENR
A	新仕様	2015/7/7	0038496
B	標準規格 GX 000290709_812_GX 000290800C	2015/12/22	1004021



立仕加幅150mm

MODEL: CONQUEST V1000	PART NUMBER: GX 0004.15803C
PART NAME: POWER CASE (MITSUBISHI CONTROLLER)	PAGE: 1 OF 1
三菱電機 (三菱電機株式会社)	REV: B
DATE: 2015/3/25	SCALE: 1:20

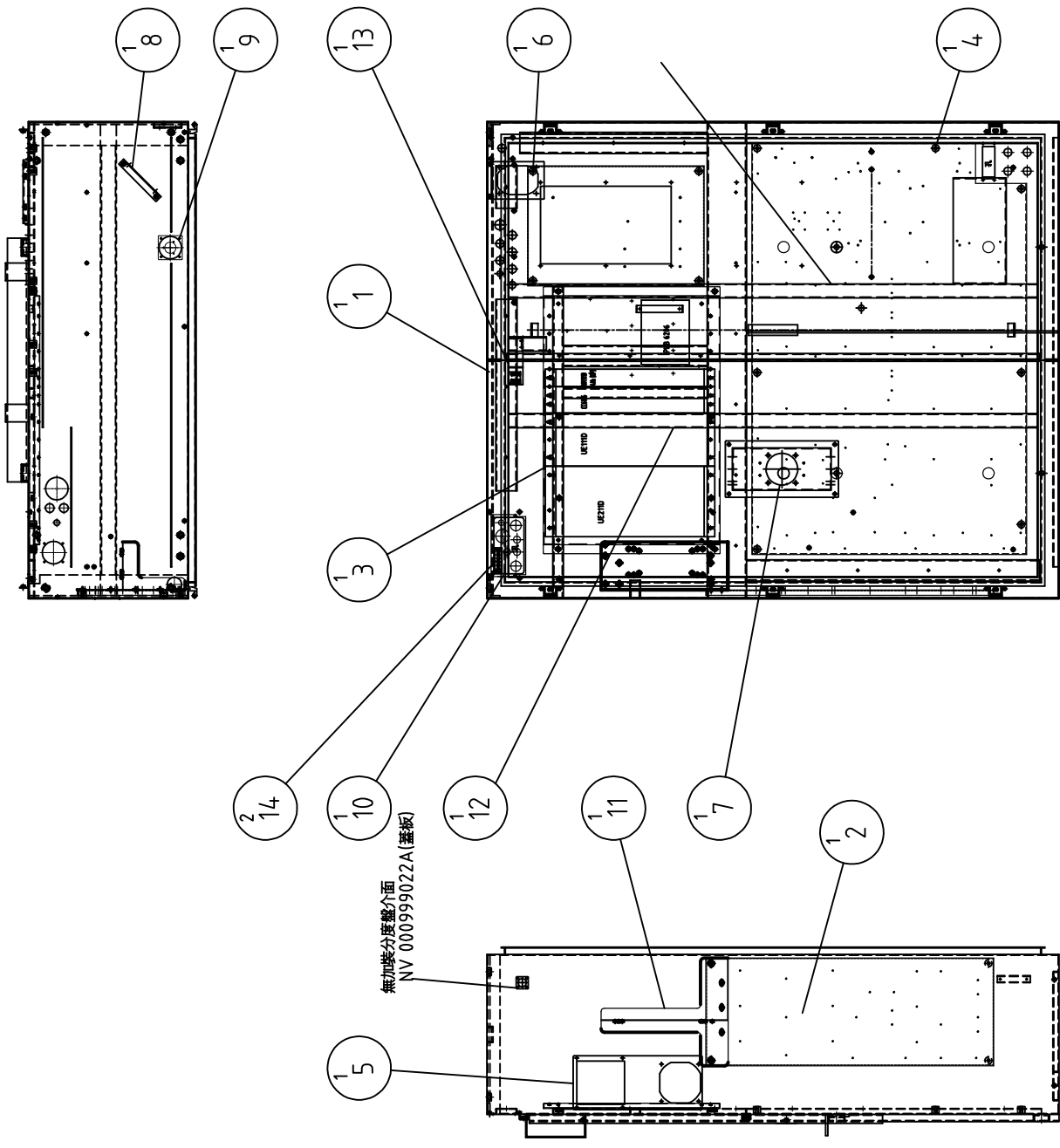
PRODUCT BOM MASTER AND SUB-ITEMS LIST

Master Item Part NO.: GX 000415803C

Description: POWER CASE ASS'Y (W/ RISER, MI
強電箱板金組合(立柱加高150MM-三菱)

Item	Part NO.	Description	中文名稱	Specification	Qty	Unit
1.05	GX 000299039C	POWER CSAE (WITH COLUMN RISER)	強電箱本體(立柱加高150MM)	L1620XW1350XH538.7	1.00	EA
2.00	GX 000299014C	LEFT I/O PLATE	左側I/O基板	L815*W305*H15	1.00	EA
3.00	GX 000199026C	BRACKET, POWER CASE (MITSUBISHI)	支持板 (MITSUBISHI)	L570XW452XH140	1.00	EA
4.01	GX 000299008C	INTERFACE PLATE	強電板(V1000電磁模組開關及I/O)	L1165XW778XH15	1.00	EA
5.00	1507000310	PLATE,SAFTY SWITCH	安全開關擋板	3.0T SS41(XR 1000)	1.00	EA
6.01	GX 000299015C	PLATE, I/O	I/O模組基板	L500*W340*H15	1.00	EA
7.00	NV 000199125J	BRACKE TPLATE, MAIN SWITCH	主開關托架護板	L:300XW:160XH:2.3	1.00	EA
8.00	GX 000199027C	LEFT DOOR, POWER CASE(STD)	電控箱左側門(標準)	L1620XW694XH106	1.00	EA
9.00	GX 000199088C	PLATE, MOTOR ADJUSTING	主變壓器蓋板(FOR 除屑機用)	2.0T SS400(GXR 1000)	1.00	EA
10.00	150700BBBB	COVER, MAIN WIRE	主要線入線孔蓋板(2)	2.3T SS41	1.00	EA
11.00	GX 000299079C	COVER	蓋板	L129XW84H2.3	1.00	EA
12.00	GX 000299080C	SCREW PLATE	牙板	L82XW12XT4.0	2.00	EA

REV	DESCRIPTION	DATE	ENR
A	新增款式	2014/6/30	003675
B	圖面修正(增加安裝分度盤介面)	2014/8/15	003702
C	增加安裝分度盤介面(NV 000999022A(蓋板))	2014/7/30	003993



MODEL: CONQUEST V1000	PART NUMBER: GX 0004.15802C
PART NAME: POWER CASE (HEIDENHAIN CONTROLLER)	PAGE: 1 OF 1
強電箱 (海德漢控制器)	REV: C
DATE: 2014/6/30	SCALE: 1:20
ENDER: S I N	

PRODUCT BOM MASTER AND SUB-ITEMS LIST

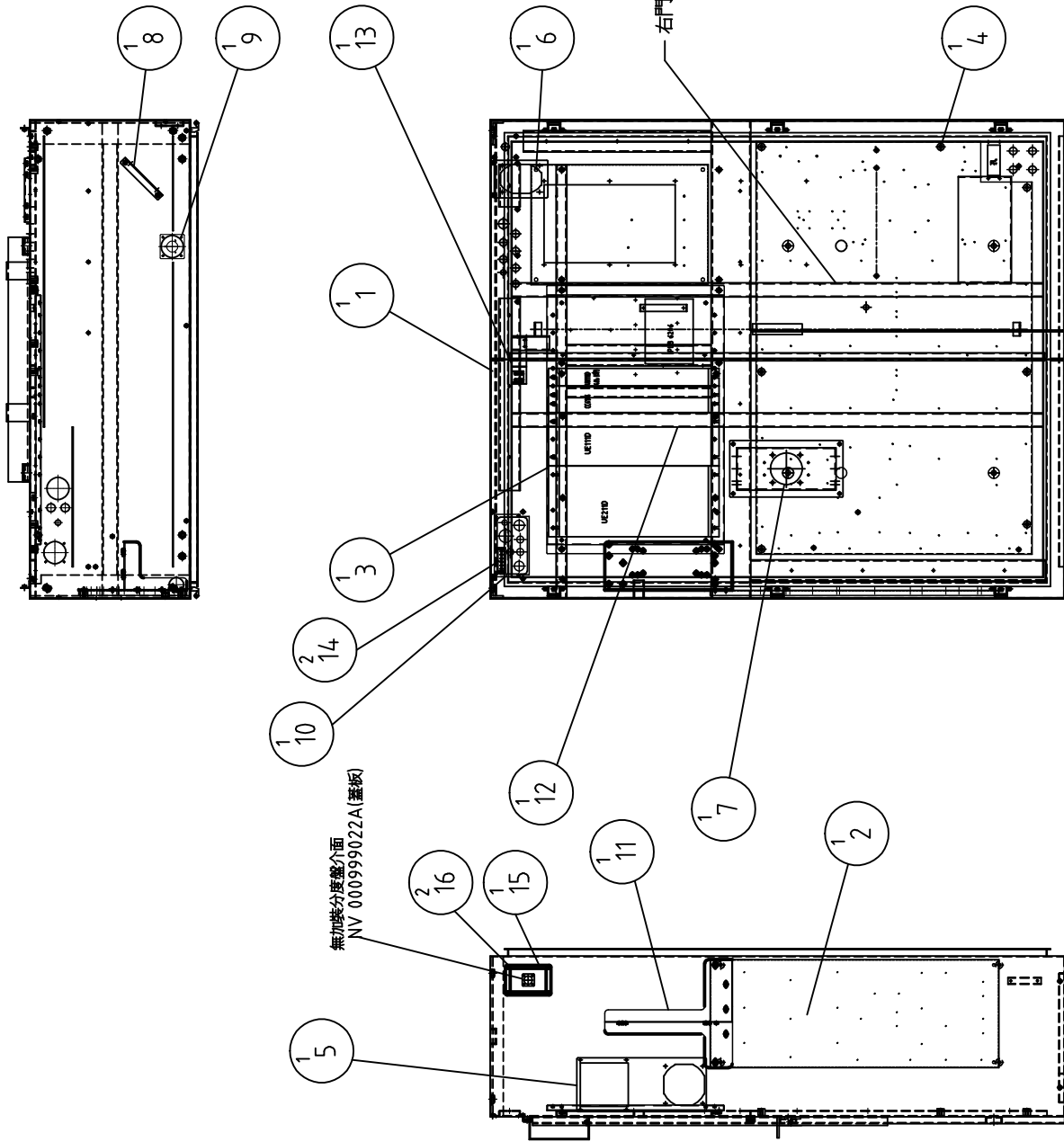
Master Item Part NO.: GX 000415802C

Description: POWER CASE ASS'Y (HEIDENHAIN)

強電箱板金組合(CQ V1000海德漢)

Item Part NO.	Description	中文名稱	Specification	Qty	Unit
1.05	GX 000199025C POWER CSAE	強電箱本體	L1620XW1350XH538.7	1.00	EA
2.01	GX 000299014C LEFT I/O,PLATE	左側I/O基板	L815*W305*H15	1.00	EA
3.02	GX 000199089C I/O PLATE, HEIDENHAIN	海德漢控制器I/O板	L760XW500XH15	1.00	EA
4.01	GX 000299008C INTERFACE PLATE	強電板(V1000電磁模組開關及I/O)	L1165XW778XH15	1.00	EA
5.00	GX 000199091C COVER, POWER CASE	蓋板(強電箱)	L365XW152XT2.3	1.00	EA
6.02	GX 000299015C PLATE, I/O	I/O模組基板	L500*W340*H15	1.00	EA
7.00	NV 000199125J BRACKE TPLATE, MAIN SWITCH	主開關托架護板	L:300XW:160XH:2.3	1.00	EA
8.00	GX 000299001C SEAT, FAN	風扇座(強電箱)	L150XW150XH50	1.00	EA
9.00	GX 000199088C PLATE, MOTOR ADJUSTING	主變壓器蓋板(FOR 除屑機用)	2.0T SS400(GXR 1000)	1.00	EA
10.01	GX 000299033C COVER, MAIN WIRE	主要線入線孔蓋板(3)	L176XW98XT2	1.00	EA
11.00	GX 000199090C BRACKET, WAVE FILTER	濾波器支架	L360XW305XH136	1.00	EA
12.00	GX 000199027C LEFT DOOR, POWER CASE(STD)	電控箱左側門(標準)	L1620XW694XH106	1.00	EA
13.00	1507000310 PLATE,SAFTY SWITCH	安全開關擋板	3.0T SS41(XR 1000)	1.00	EA
14.00	GX 000299034C PLATE, MAIN WIRE	主要線入線孔夾板	L70XW10.8XT2	2.00	EA

REV	DESCRIPTION	DATE	ECN
A	新增	2015/7/7	003896
B	新增GX 000199029C, GX 000199028C	2015/02/25	004021



立柱加高150mm

MODEL: CONQUEST V1000	PART NUMBER: GX 000415804C
PART NAME: POWER CASE (HEIDENHAIN CONTROLLER)	PAGE: 1 OF 1
零件名稱 (海德漢控制器殼)	REV: B
DATE: 2015/3/25	SCALE: 1:20
ENDERK	

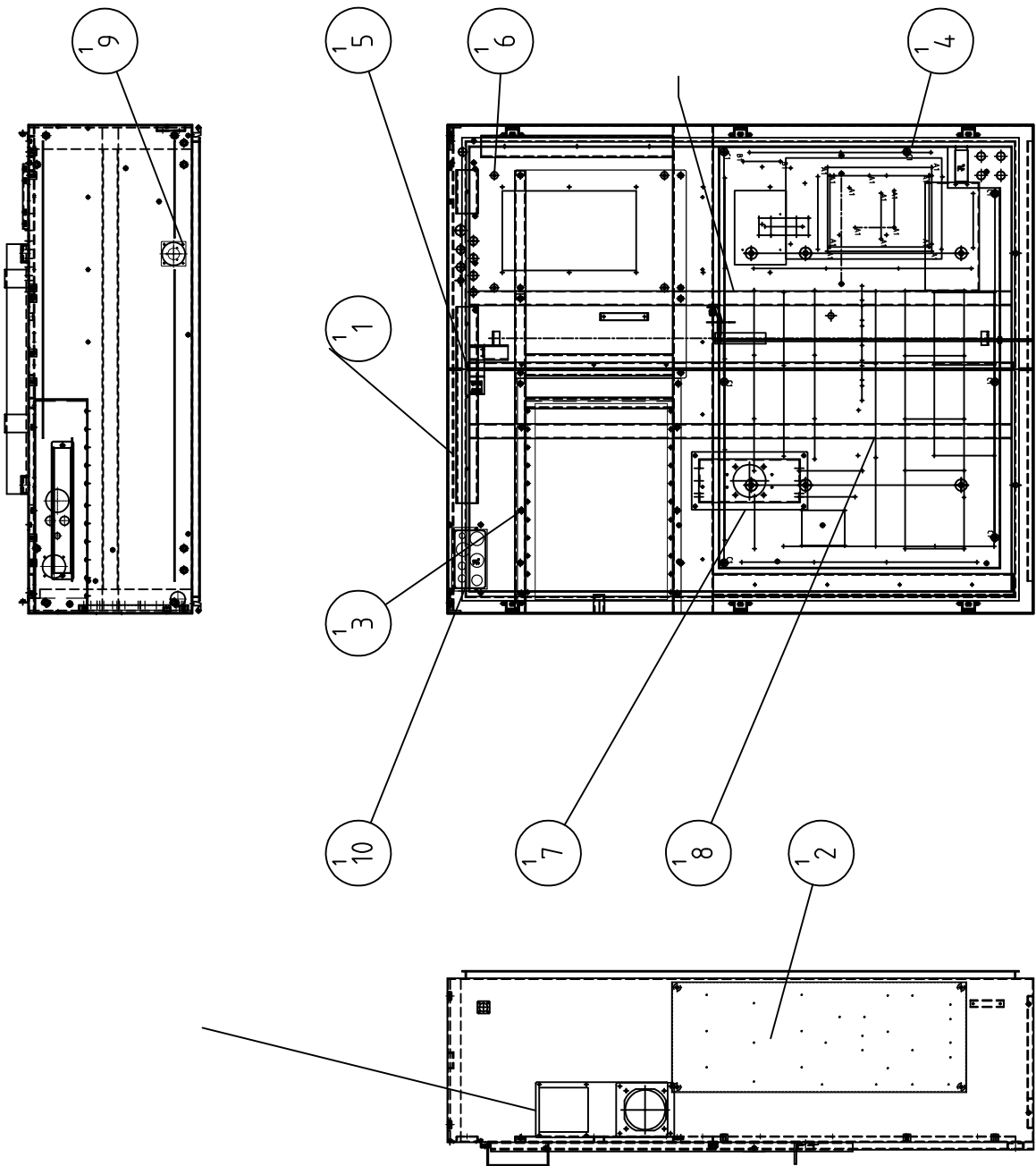
PRODUCT BOM MASTER AND SUB-ITEMS LIST

Master Item Part NO.: GX 000415804C

Description: POWER CASE ASS'Y (W/ RISER, HE
強電箱板金組合(立柱加高150MM-海德漢)

Item Part NO.	Description	中文名稱	Specification	Qty	Unit
1.05	GX 000299039C POWER CSAE (WITH COLUMN RISER)	強電箱本體(立柱加高150MM)	L1620XW1350XH538.7	1.00	EA
2.00	GX 000299014C LEFT I/O,PLATE	左側I/O基板	L815*W305*H15	1.00	EA
3.01	GX 000199089C I/O PLATE, HEIDENHAIN	海德漢控制器I/O板	L760XW500XH15	1.00	EA
4.02	GX 000299008C INTERFACE PLATE	強電板(V1000電磁模組開關及I/O)	L1165XW778XH15	1.00	EA
5.00	GX 000199091C COVER, POWER CASE	蓋板(強電箱)	L365XW152XT2.3	1.00	EA
6.01	GX 000299015C PLATE, I/O	I/O模組基板	L500*W340*H15	1.00	EA
7.00	NV 000199125J BRACKE TPLATE, MAIN SWITCH	主開關托架護板	L:300XW:160XH:2.3	1.00	EA
8.00	GX 000299001C SEAT, FAN	風扇座(強電箱)	L150XW150XH50	1.00	EA
9.00	GX 000199088C PLATE, MOTOR ADJUSTING	主變壓器蓋板(FOR 除屑機用)	2.0T SS400(GXR 1000)	1.00	EA
10.00	150700BBBB COVER, MAIN WIRE	主要線入線孔蓋板(2)	2.3T SS41	1.00	EA
11.00	GX 000199090C BRACKET, WAVE FILTER	濾波器支架	L360XW305XH136	1.00	EA
12.00	GX 000199027C LEFT DOOR, POWER CASE(STD)	電控箱左側門(標準)	L1620XW694XH106	1.00	EA
13.00	1507000310 PLATE,SAFETY SWITCH	安全開關擋板	3.0T SS41(XR 1000)	1.00	EA
14.00	GX 000299034C PLATE, MAIN WIRE	主要線入線孔夾板	L70XW10.8XT2	2.00	EA
15.00	GX 000299079C COVER	蓋板	L129XW84H2.3	1.00	EA
16.00	GX 000299080C SCREW PLATE	牙板	L82XW12XT4.0	2.00	EA

REV	DESCRIPTION	DATE	ENR
A	新修圖	2015/5/11	1003877
B	新增機架及機架內之機件	2015/7/1	1003896
C	3HGX000199101E--5XGB00099101C, 2015/8/11	2015/8/11	1003942
D	增加機架內之機件 NY 000999022A (機架)	2015/11/30	1003993



標準

MODEL: CONQUEST V1000	PART NUMBER: GX 0004.15805C
PART NAME: POWER CASE (SIEMENS CONTROLLER)	PAGE: 1 OF 1
強電箱 (西門子控制器機架)	REV: D
DATE: 2015/5/11	SCALE: 1:20

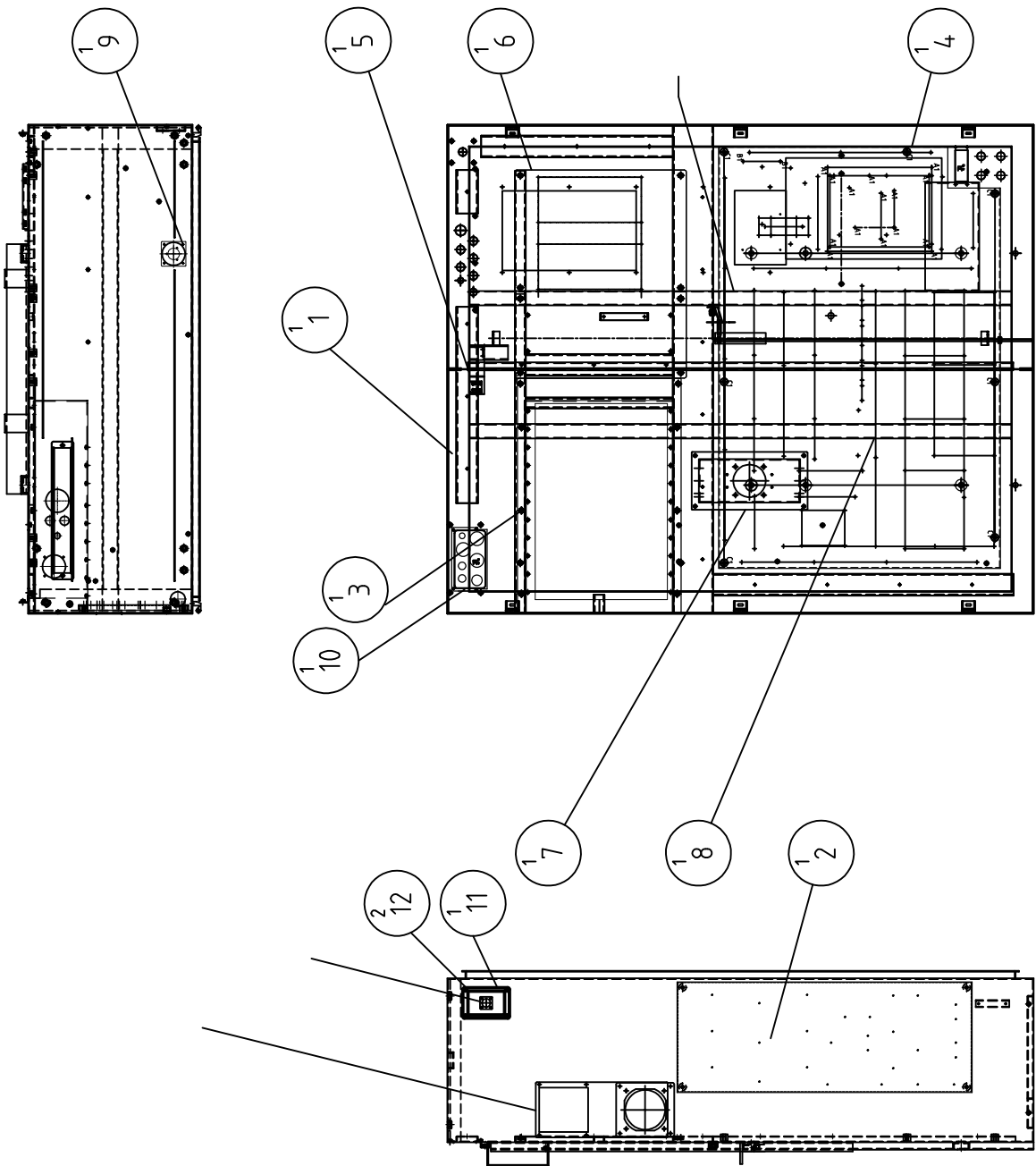
PRODUCT BOM MASTER AND SUB-ITEMS LIST

Master Item Part NO.: GX 000415805C

Description: POWER CASE ASS'Y (SIEMENS)
強電箱板金組合(CQ V1000西門子)

Item Part NO.	Description	中文名稱	Specification	Qty	Unit
1.03	GX 000199025C POWER CSAE	強電箱本體	L1620XW1350XH538.7	1.00	EA
2.00	GX 000299014C LEFT I/O,PLATE	左側I/O基板	L815*W305*H15	1.00	EA
3.02	GXB000199101C BRACKET, POWER CASE SIEM 840D	支持板(西門子828D,有第四軸用)	L647XW452XH147	1.00	EA
4.02	GX 000299008C INTERFACE PLATE	強電板(V1000電磁模組開關及I/O)	L1165XW778XH15	1.00	EA
5.00	1507000310 PLATE,SAFTY SWITCH	安全開關擋板	3.0T SS41(XR 1000)	1.00	EA
6.02	GXA000299047C PLATE, I/O	I/O模組基板	L574*W473*T=2	1.00	EA
7.00	NV 000199125J BRACKE TPLATE, MAIN SWITCH	主開關托架護板	L:300XW:160XH:2.3	1.00	EA
8.00	GX 000199027C LEFT DOOR, POWER CASE(STD)	電控箱左側門(標準)	L1620XW694XH106	1.00	EA
9.00	GX 000199088C PLATE, MOTOR ADJUSTING	主變壓器蓋板(FOR 除屑機用)	2.0T SS400(GXR 1000)	1.00	EA
10.00	150700BBBB COVER, MAIN WIRE	主要線入線孔蓋板(2)	2.3T SS41	1.00	EA

REV	DESCRIPTION	DATE	ENR
A	新增圖	2015/12/22	1004021



立柱加高150MM

MODEL: CONQUEST V1000	PART NUMBER: GX 0004.15808C
PART NAME: POWER CASE (SIEMENS CONTROLLER) 強電箱(西門子控制器) 立柱加高150	PAGE: 1 OF 1
DATE: 2015/12/22	SCALE: 1:20
TIGER	REV: A

PRODUCT BOM MASTER AND SUB-ITEMS LIST

Master Item Part NO.: GX 000415808C

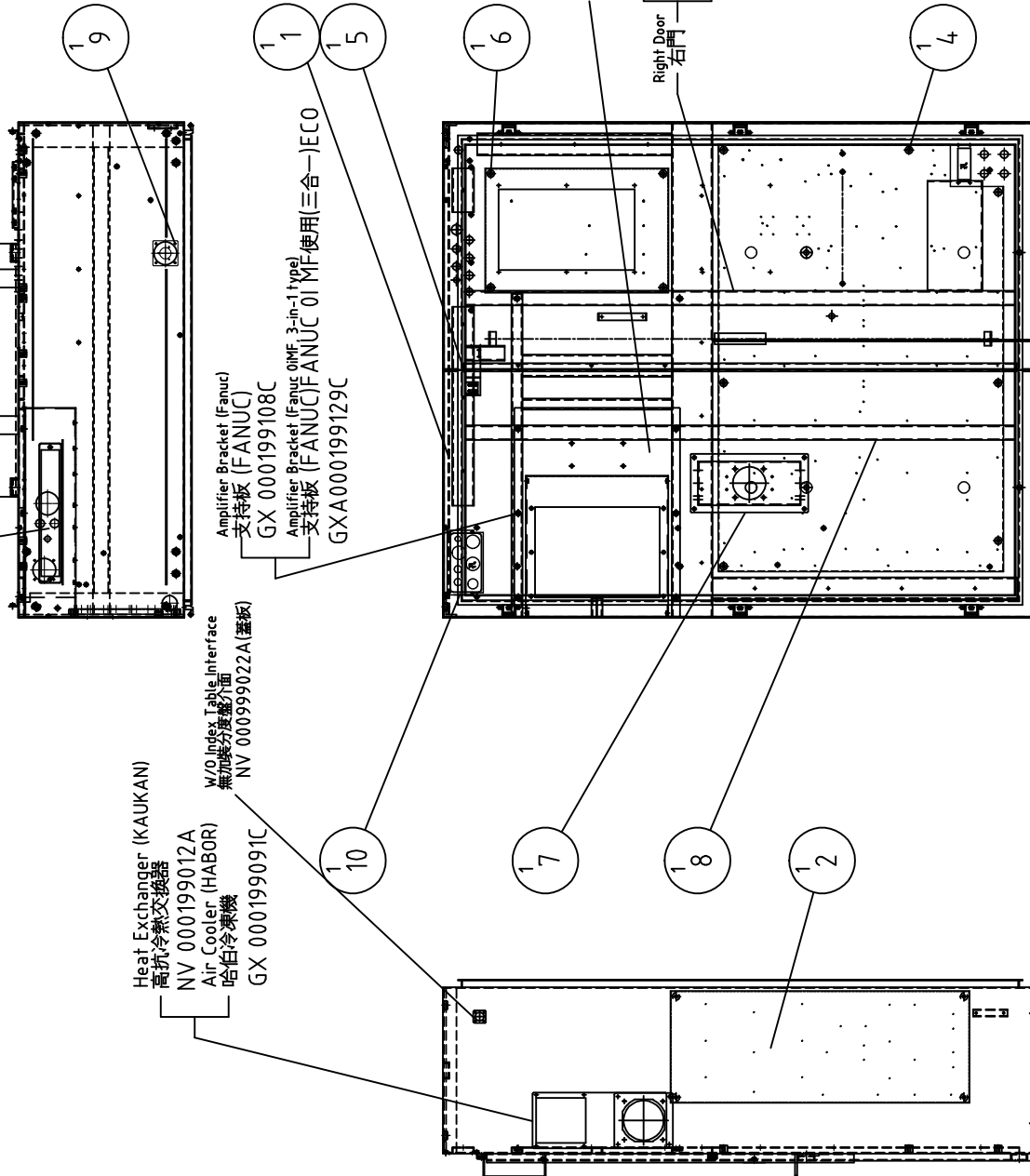
Description: POWER CASE ASS'Y (SIEMENS)

強電箱板金組合(立柱加高150MM西門子)

Item	Part NO.	Description	中文名稱	Specification	Qty	Unit
1.02	GX 000299039C	POWER CSAE (WITH COLUMN RISER)	強電箱本體(立柱加高150MM)	L1620XW1350XH538.7	1.00	EA
2.00	GX 000299014C	LEFT I/O PLATE	左側I/O基板	L815*W305*H15	1.00	EA
3.00	GXB000199101C	BRACKET, POWER CASE SIEM 840D	支持板(西門子828D,有第四軸用)	L647XW452XH147	1.00	EA
4.01	GX 000299008C	INTERFACE PLATE	強電板(V1000電磁模組開關及I/O)	L1165XW778XH15	1.00	EA
5.00	1507000310	PLATE,SAFTY SWITCH	安全開關擋板	3.0T SS41(XR 1000)	1.00	EA
6.00	GXA000299047C	PLATE, I/O	I/O模組基板	L574*W473*T=2	1.00	EA
7.00	NV 000199125J	BRACKE TPLATE, MAIN SWITCH	主開關托架護板	L:300XW:160XH:2.3	1.00	EA
8.00	GX 000199027C	LEFT DOOR, POWER CASE(STD)	電控箱左側門(標準)	L1620XW694XH106	1.00	EA
9.00	GX 000199088C	PLATE, MOTOR ADJUSTING	主變壓器蓋板(FOR 除層機用)	2.0T SS400(GXR 1000)	1.00	EA
10.00	150700BBBB	COVER, MAIN WIRE	主要線入線孔蓋板(2)	2.3T SS41	1.00	EA
11.00	GX 000299079C	COVER	蓋板	L129XW84H2.3	1.00	EA
12.00	GX 000299080C	SCREW PLATE	牙板	L82XW12XT4.0	2.00	EA

REV	DESCRIPTION	DATE	ECN
A	新規格	2015/02/10	003945
B	熱交換器の追加 (NV 000199012A) (標準)	2015/02/10	003992
C	# 3 - 変更 (高抗熱交換器 C.T.O. 標準品)	2017/07/21	1004450
D	CTO-GX 000199129C-GXA000199129C	2017/07/21	1004514

NV 000199009A x2 (高抗熱交換器)
Heat Exchanger (KAUKAN)
NV 000999012J x2 (高抗熱交換器) 配合三合一-GXA000199129C



MODEL: V1000	PART NUMBER: GX 000415807C
PART NAME: POWER CASE (FANUC CONTROLLER)	PAGE: 1 OF 1
POWER CASE (發那科控制器)	REV: D
DATE: 2015/8/19	SCALE: 1:20

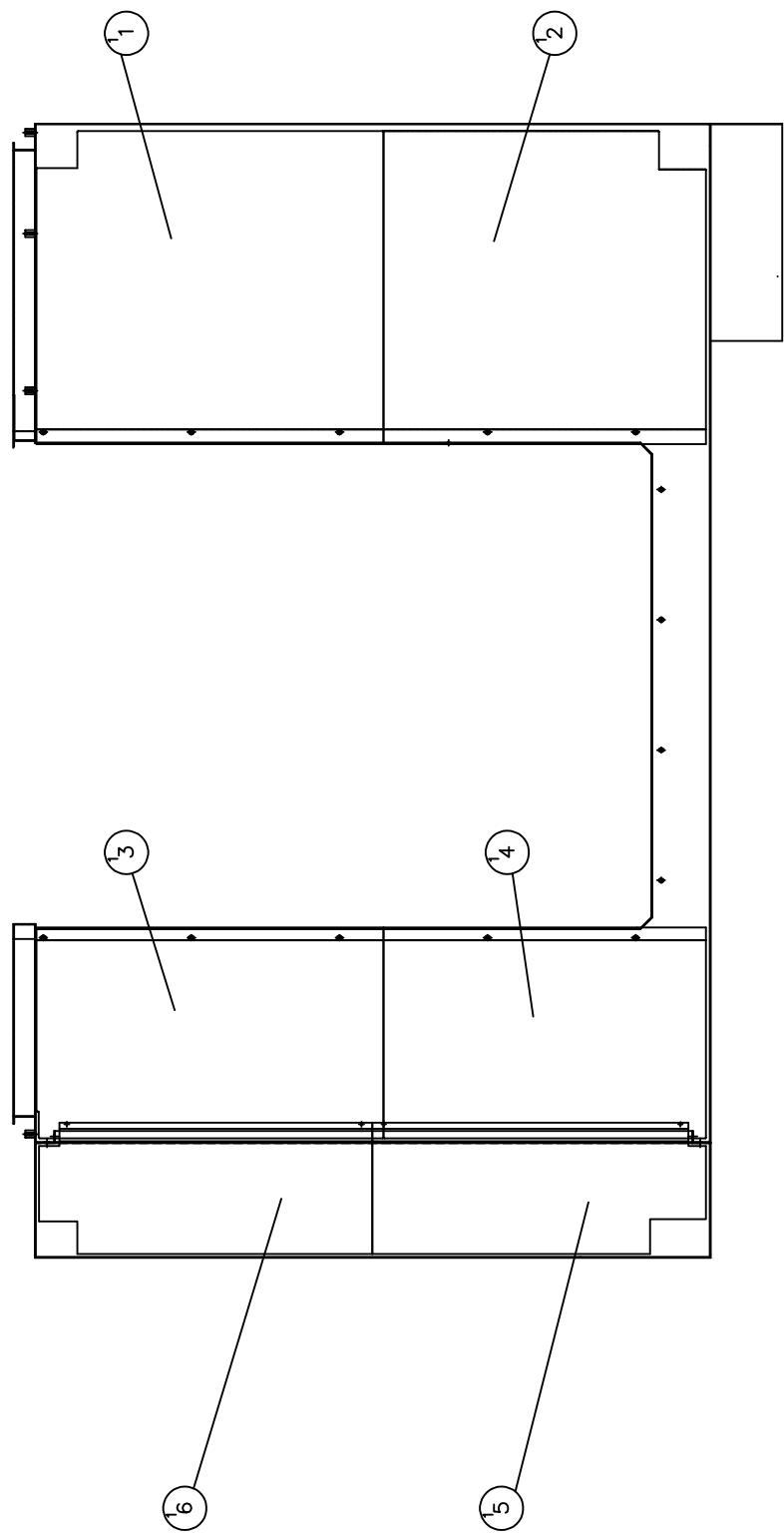
PRODUCT BOM MASTER AND SUB-ITEMS LIST

Master Item Part NO.: GX 000415807C

Description: POWER CASE ASS'Y (FANUC)
強電箱板金組合(CQ V1000發那科)

Item Part NO.	Description	中文名稱	Specification	Qty	Unit
1.02	GX 000199025C POWER CSAE	強電箱本體	L1620XW1350XH538.7	1.00	EA
2.00	GX 000299014C LEFT I/O,PLATE	左側I/O基板	L815*W305*H15	1.00	EA
4.02	GX 000299008C INTERFACE PLATE	強電板(V1000電磁模組開關及I/O)	L1165XW778XH15	1.00	EA
5.00	1507000310 PLATE,SAFTY SWITCH	安全開關擋板	3.0T SS41(XR 1000)	1.00	EA
6.01	GX 000299015C PLATE, I/O	I/O模組基板	L500*W340*H15	1.00	EA
7.00	NV 000199125J BRACKE TPLATE, MAIN SWITCH	主開關托架護板	L:300XW:160XH:2.3	1.00	EA
8.00	GX 000199027C LEFT DOOR, POWER CASE(STD)	電控箱左側門(標準)	L1620XW694XH106	1.00	EA
9.00	GX 000199088C PLATE, MOTOR ADJUSTING	主變壓器蓋板(FOR 除屑機用)	2.0T SS400(GXR 1000)	1.00	EA
10.00	150700BBBB COVER, MAIN WIRE	主要線入線孔蓋板(2)	2.3T SS41	1.00	EA

REV	DESCRIPTION	DATE	ECN
A	修改	2014/06/30	1003674



MODEL: CONQUEST V1000	
PART NAME	PART NUMBER
ADDITIONAL STAINLESS PLATE ON 力口基底音片不銹鋼面板	GX 001045303C
DATE	PAGE
2014/06/30	1 OF 1
SCALE	REV.
1:18	A

PRODUCT BOM MASTER AND SUB-ITEMS LIST

Master Item Part NO.: GX 001045303C

Description: ADDITIONAL STAINLESS PLATE ON
加裝底部不鏽鋼板

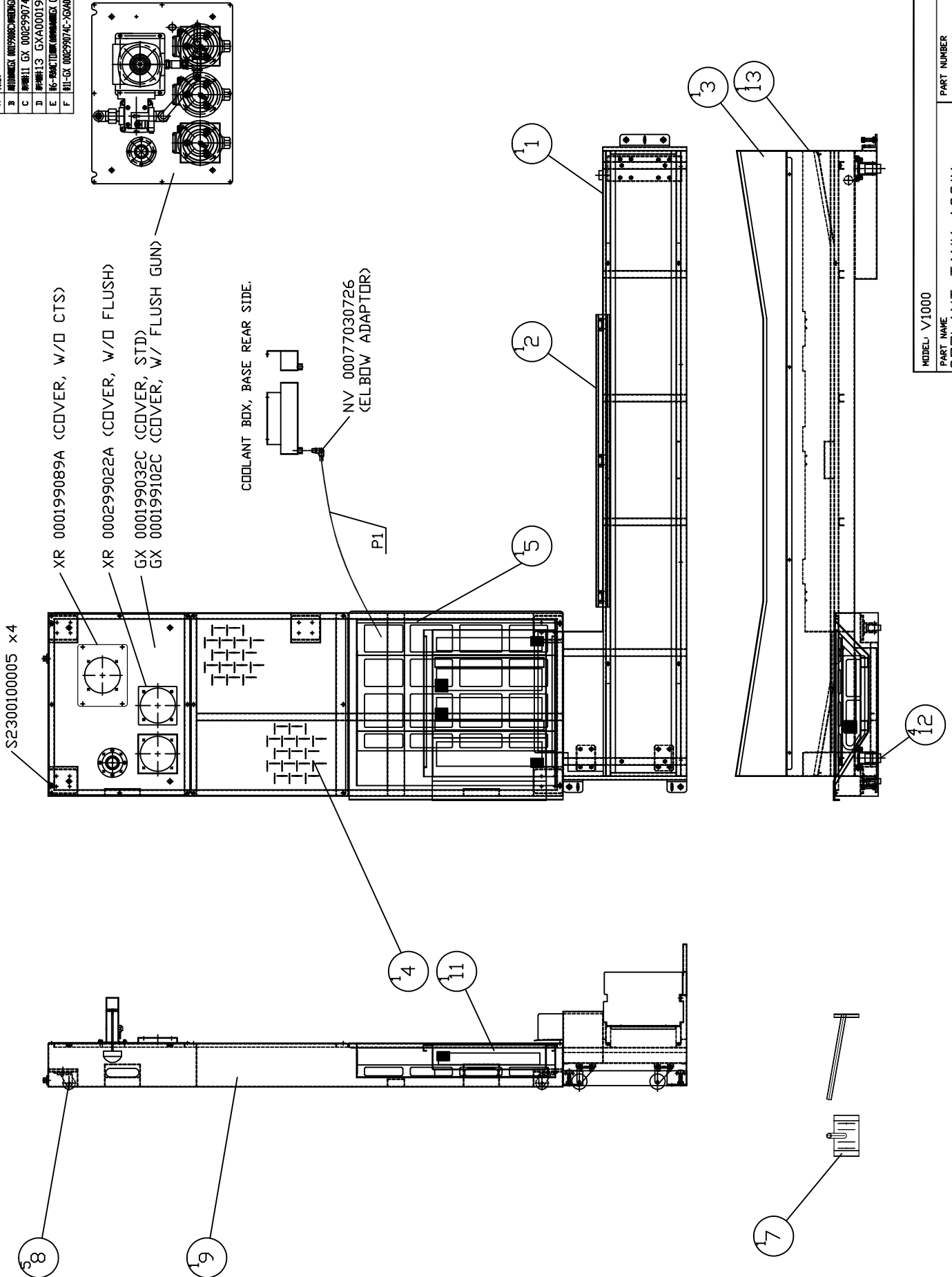
Item	Part NO.	Description	中文名稱	Specification	Qty	Unit
1.00	GX 000199042C	PLATE, BOTTOM, RIGHT (I)	右斜板(I)	L773XW470XH94	1.00	EA
2.01	GX 000199043C	PLATE, BOTTOM, RIGHT (II)	右斜板(II)	L719XW470XH94	1.00	EA
3.01	GX 000199046C	PLATE, BOTTOM, LEFT (I)	左斜板(I)	L773XW698XH153	1.00	EA
4.01	GX 000199047C	PLATE, BOTTOM, LEFT (II)	左斜板(II)	L719XW698XH153	1.00	EA
5.00	GX 000199068C	PLATE LEFT-I	左罩左斜板(I)	SUS 1T(霧面)	1.00	EA
6.00	GX 000199069C	PLATE,LEFT-II	左罩左斜板(II)	SUS 1.2T(霧面)	1.00	EA

Chapter 7

水箱

Coolant Tank

REV	DESCRIPTION	DATE	ECN
A	初版	2014/3/23	1003584
B	冷却箱の取付位置変更 (003582)	2014/7/28	1003675
C	冷却箱II GX 000299074C (標準)	2015/10/1	1003964
D	冷却箱II GX 000199099C	2016/7/1	1004124
E	冷却箱II GX 000199102C	2017/5/24	1004371
F	冷却箱 GX 000299074C > GX 000299074C	2020/2/25	17170



MODEL	V1000
PART NAME	COOLANT TANK ASS'Y
PART NUMBER	GX 000331501C
水箱組合	
DATE	2014/3/23
ENDERK	K I N
SCALE	1:22
REV.	F
PAGE	1 DF 1

標準	適用機型	料號	名稱	規格
P1	GXR 1000	NV 00070070312	尼龍抽管(黑色)	D10xd7.5,長度約M.

PRODUCT BOM MASTER AND SUB-ITEMS LIST

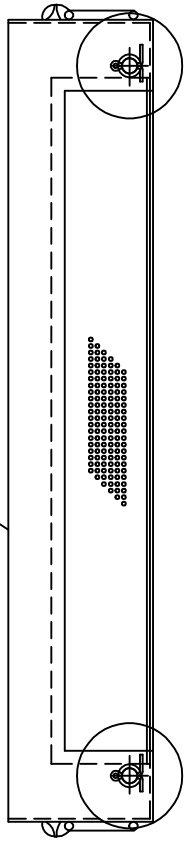
Master Item Part NO.: GX 000331501C

Description: COOLANT TANK ASS'Y
水箱組合

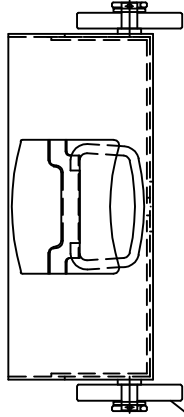
Item Part NO.	Description	中文名稱	Specification	Qty	Unit
1.03	GX 000199003C COOLANT TANK	切削水箱	L2657.5XW500XH365	1.00	EA
2.00	GX 000199007C PLATE OF COOLANT TANK	活動遮板(切削水箱用)	L1180XW35.2XT2	1.00	EA
3.00	GX 000199009C PLATE	水箱前飾板	L2527XW27XH228	1.00	EA
4.01	GX 000199033C PLATE	腳踏板	L734XW624XT2 花紋板/染黑	1.00	EA
5.00	GX 000199034C CHIP TROUGH	蓄屑槽	L864XW762XH140XT2.3/染黑	1.00	EA
7.01	1533600101 CHIP HARROW	鐵屑耙	SS41 2.3T/染黑(XR 1000)	1.00	EA
8.01	NV 00115570103 SWIVEL WHEEL	美國活動尼龍輪	2"X1" 4角(2"X1" TETRAGON)	5.00	EA
9.00	GX 000199004C SUB COOLANT TANK	切削水箱(副水箱)	L2080XW740XH175	1.00	EA
11.01	GXA000299074C SCREEN, UPPER CHIP BUCKET	蓄屑槽(上)	L689XW530XH141	1.00	EA
12.00	NV 00115570101 SWIVEL	活動輪	2(1/2")(MT02PA)	4.00	EA
13.01	GXA000199099C PLATE	水箱側飾板	L321XW17XH229.5	1.00	EA

REV	DESCRIPTION	DATE	ECN
A	集裝	2017/01/03	675

21



2
3
4



MODEL: CONQUEST V1000	
PART NAME	PART NUMBER
CHIP BUCKET ASSM, 集裝桶組合	GX 000331502C
DATE 2014/7/20	PAGE 1 OF 1
ENDERK DEREK	REV. A
SCALE 1:6	

PRODUCT BOM MASTER AND SUB-ITEMS LIST

Master Item Part NO.: GX 000331502C

Description: CHIP BUCKET ASS'Y
集屑桶組合

Item	Part NO.	Description	中文名稱	Specification	Qty	Unit
1.00	GX 000199008C	SCREEN, CHIP TANK	集屑桶	L610XW263XH110	2.00	EA
2.00	NV 00032530201	SPLIT PIN	開口銷	Φ4X25	8.00	EA
3.00	NV 000807401A	WHEEL, COOLANT TANK	水箱輪子	D80XD13.5X13	8.00	EA
4.00	MW 0104210	FLAT WASHER	平墊圈	M12(D13XD34)	8.00	EA

Chapter 8

銘牌位置圖

Warning And Instruction Label Location

REV	DESCRIPTION	DATE	ECN
A	新機	2016/08/01	1004161
B	增加安全裝置及增加安全裝置說明書	2017/12/21	1004346
C	增加安全裝置說明書-NV00030252A	2017/12/21	1004358
D	增加安全裝置說明書-V320 5F	2017/12/21	1004400
E	增加安全裝置說明書-V320 5AX	2018/07/21	1004999

Table 1: Tag for Retention Knob

Tool Type	Part Number
#40 ANST 40	NV 001030392A
BT 40	NV 001030393A
SK 40	NV 001030395A

刀具螺絲牌
Tag for Retention Knob
(Refer to Table1)

Table 1: Tag for Machine Type

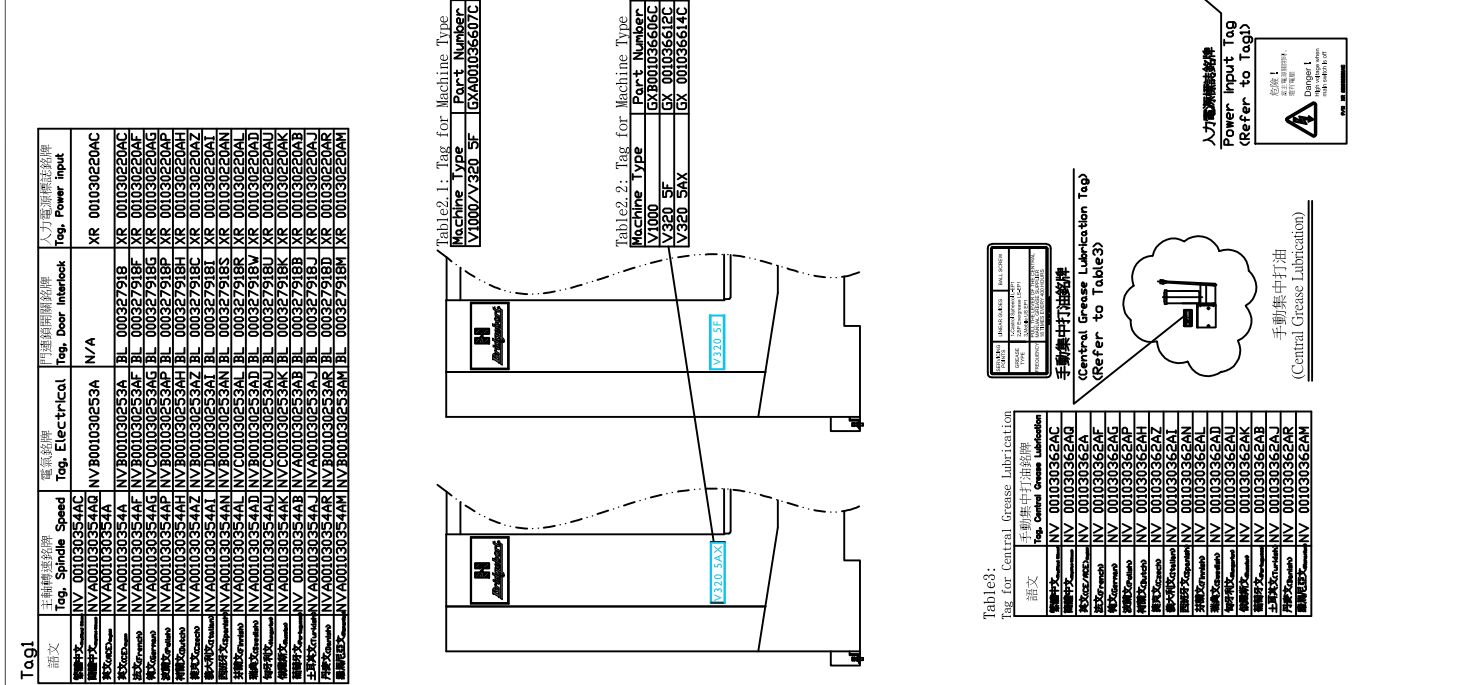
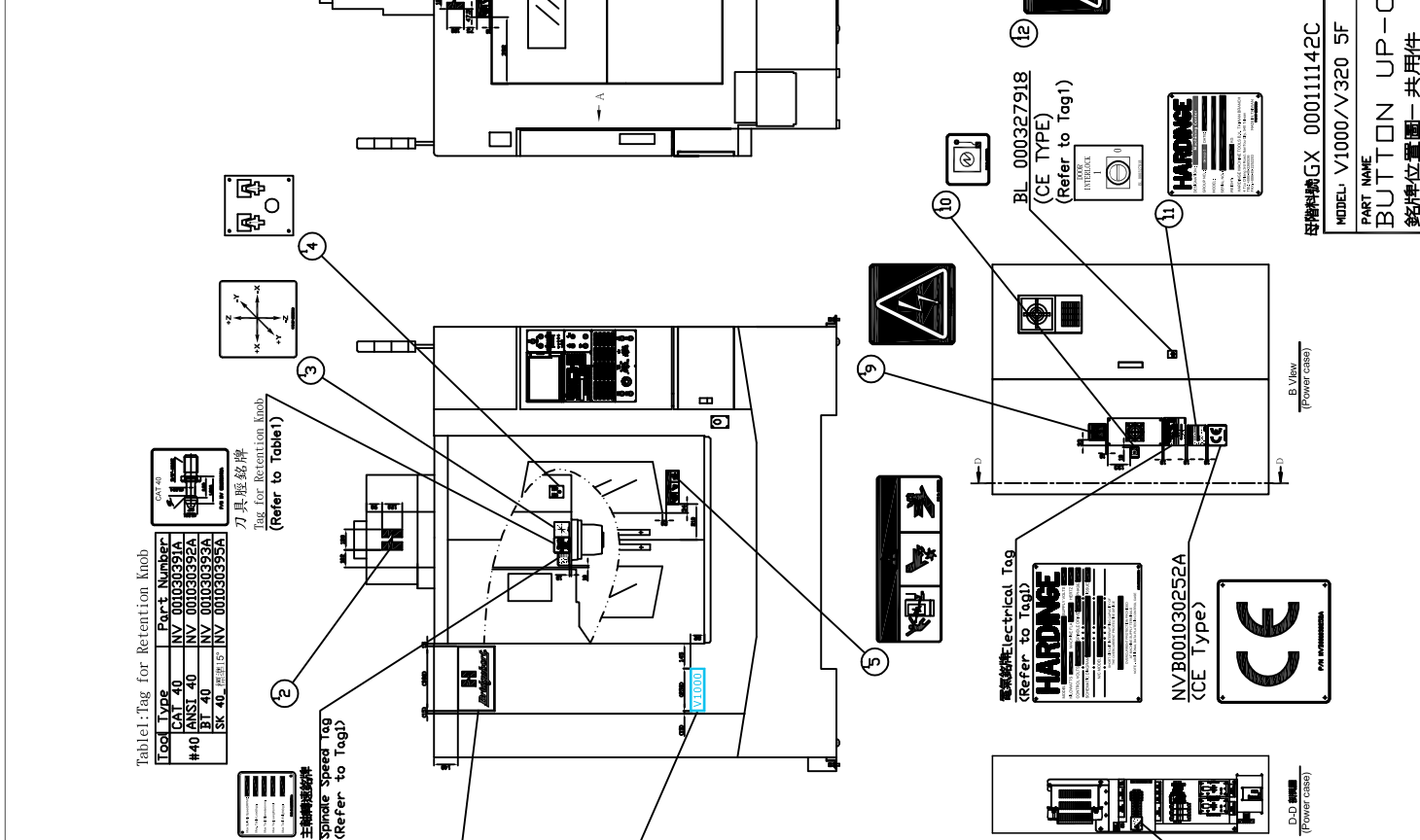
Machine Type	Part Number
V1000	GXA001036607C
V320 5F	GXA001036612C
V320 5AX	GXA001036614C

Table 2: Tag for Machine Type

Machine Type	Part Number
V1000	GXB001036606C
V320 5F	GXB001036612C
V320 5AX	GXB001036614C

Table 3: Tag for Central Grease Lubrication

Language	Part Number
手動集中打油	NV 001030362AC
手動集中打油	NV 001030362AG
手動集中打油	NV 001030362AF
手動集中打油	NV 001030362AG
手動集中打油	NV 001030362AP
手動集中打油	NV 001030362AH
手動集中打油	NV 001030362AZ
手動集中打油	NV 001030362AA
手動集中打油	NV 001030362AL
手動集中打油	NV 001030362AM
手動集中打油	NV 001030362AN
手動集中打油	NV 001030362AO
手動集中打油	NV 001030362AP
手動集中打油	NV 001030362AQ
手動集中打油	NV 001030362AR
手動集中打油	NV 001030362AS
手動集中打油	NV 001030362AT
手動集中打油	NV 001030362AU
手動集中打油	NV 001030362AV
手動集中打油	NV 001030362AW
手動集中打油	NV 001030362AX
手動集中打油	NV 001030362AY
手動集中打油	NV 001030362AZ
手動集中打油	NV 001030362AA
手動集中打油	NV 001030362AL
手動集中打油	NV 001030362AM
手動集中打油	NV 001030362AN
手動集中打油	NV 001030362AO
手動集中打油	NV 001030362AP
手動集中打油	NV 001030362AQ
手動集中打油	NV 001030362AR
手動集中打油	NV 001030362AS
手動集中打油	NV 001030362AT
手動集中打油	NV 001030362AU
手動集中打油	NV 001030362AV
手動集中打油	NV 001030362AW
手動集中打油	NV 001030362AX
手動集中打油	NV 001030362AY
手動集中打油	NV 001030362AZ



REV	DESCRIPTION	DATE	ECN
A	新機	2016/08/01	1004161
B	增加安全裝置及增加安全裝置說明書	2017/12/21	1004346
C	增加安全裝置說明書-NV00030252A	2017/12/21	1004358
D	增加安全裝置說明書-V320 5F	2017/12/21	1004400
E	增加安全裝置說明書-V320 5AX	2018/07/21	1004999

物料編號 GX 000111142C

MODEL V1000/V320 5F

PART NUMBER
GXA00111143C

PART NAME
BUTTON UP-COMMON

銘牌位置圖-共用件

DATE 2016/8/30

SCALE 1:45

REV. E

PRODUCT BOM MASTER AND SUB-ITEMS LIST

Master Item Part NO.: GXA000111143C

Description: BUTTON UP(COMMON)
銘牌位置圖(共用件)

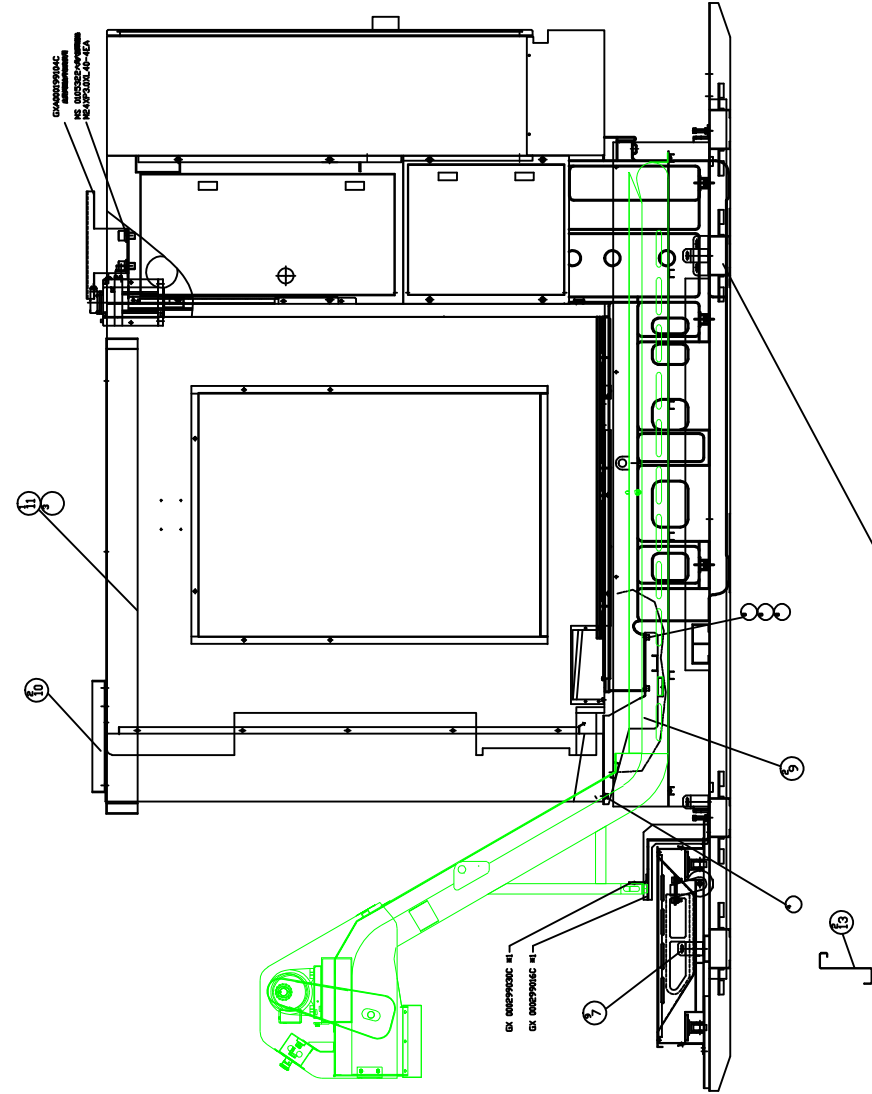
Item Part NO.	Description	中文名稱	Specification	Qty	Unit
2.00	CM 0010366BIGH TAG, BIG H	HARDINGE銘牌	PER ATTACHMENT(L120XW120)	1.00	EA
3.00	NV 001030316A TAG, DIRECTION	方向銘牌	L90XW90	1.00	EA
4.00	803-1056-009 LABLE	夾鬆刀面板	鋸板 2MM(XR 1000)	1.00	EA
5.00	BL 001030238A TAG,WARNING	警告銘牌(注意零件彈射+手指剪斷+夾傷區域)	L 195XW76	1.00	ST
7.00	BL 001030238A TAG,WARNING	警告銘牌(注意零件彈射+手指剪斷+夾傷區域)	L 195XW76	2.00	ST
8.00	NV 001036614GT TAG, MACHINE MODEL(H-100MM)	H-100MM銘牌	L 100XW100	2.00	EA
9.00	NVA001030240A TAG, ELECTRICAL HAZARD	電擊銘牌	L94XW100	1.00	EA
10.00	BL 001030256A TAG,POWER SWITCH	電源開關銘牌	L60XW50	1.00	EA
11.00	NV 001030311A TAG, MACHINE MODEL	機型銘牌	L 120XW110XT0.8	1.00	EA
12.00	NVA001030240A TAG, ELECTRICAL HAZARD	電擊銘牌	L94XW100	1.00	EA
13.01	BLA001030229A TAG, PNEUMATIC	氣壓銘牌	L95XW30	1.00	EA

Chapter 9

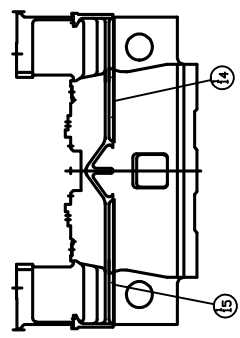
運輸固定件

Shipping Lock Parts

REV	DESCRIPTION	DATE	ECN
A	初版	2016/07/10	1004400
B	標準+自動門+光柵	2017/01/10	1004400
C	GX 000199192C -> GX 000199192C (STANDARD)	2017/01/10	1004410
D	GX 000199196C - USE THE ROYAL SPINDLE (STANDARD)	2017/02/10	1004475

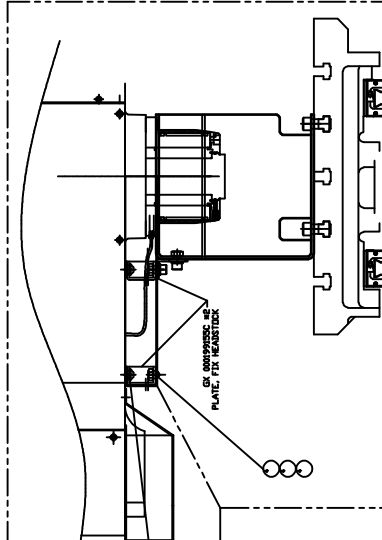
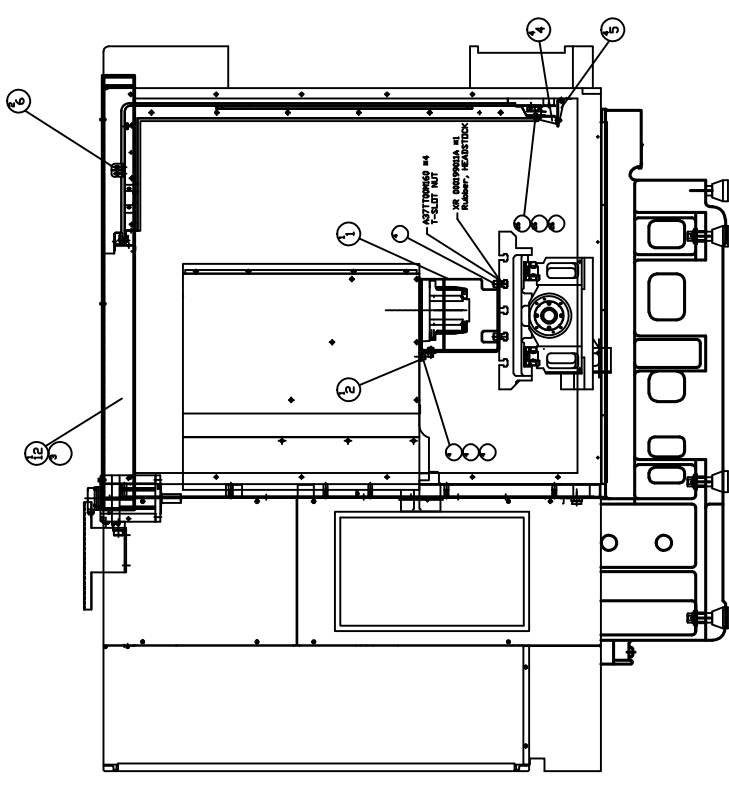


- (STD)
GX 000199086C - 副水箱加大板30/48T可3台入櫃
- (OPT)
GX 000199192C - 30/48T可3台入櫃
- (OPT)
GX 000199196C - 60T2台入櫃 - 水箱與除屑機木蓋板固定, 可配三合一除屑機



標準+自動門+光柵 (標準高)

MODEL	V1000
PART NAME	SHIPPING PARTS
PART NUMBER	GXA001045302C
DATE	2016/8/11
SCALE	1:20
REV.	D
TIGER	虎標
PAGE	1 OF 1



V1000-USE THE ROYAL SPINDLE
HSK A63-DIIL AIR

PRODUCT BOM MASTER AND SUB-ITEMS LIST

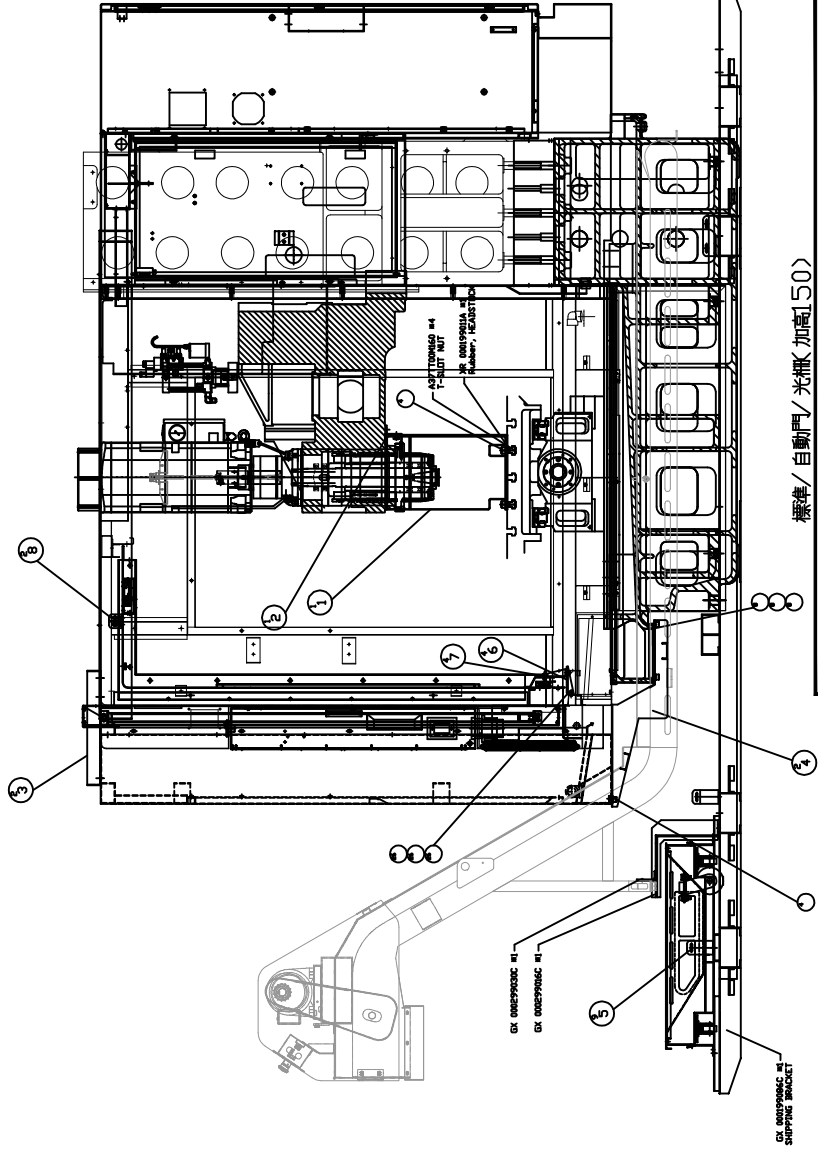
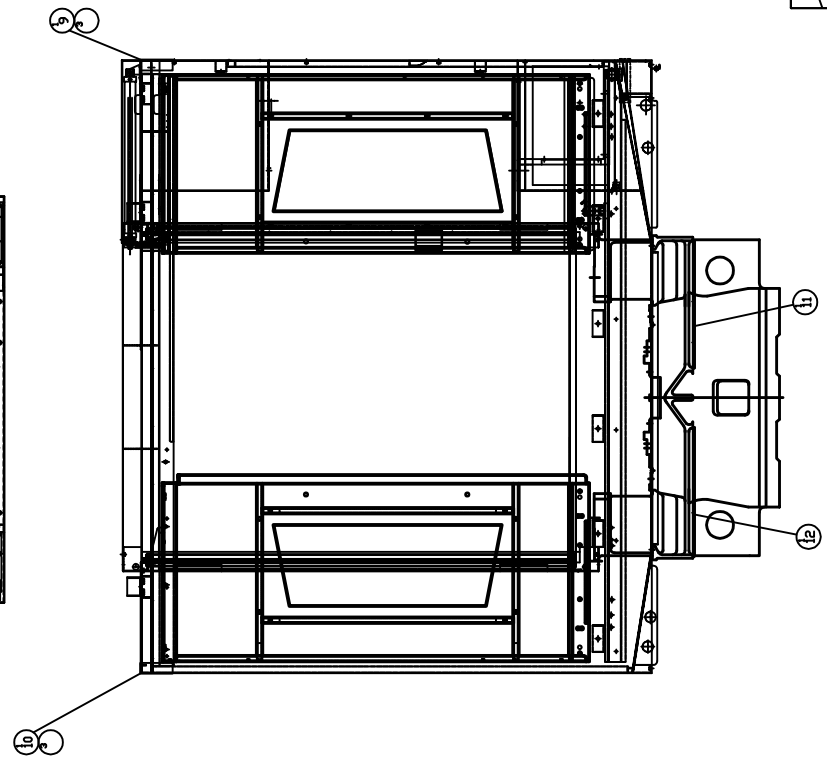
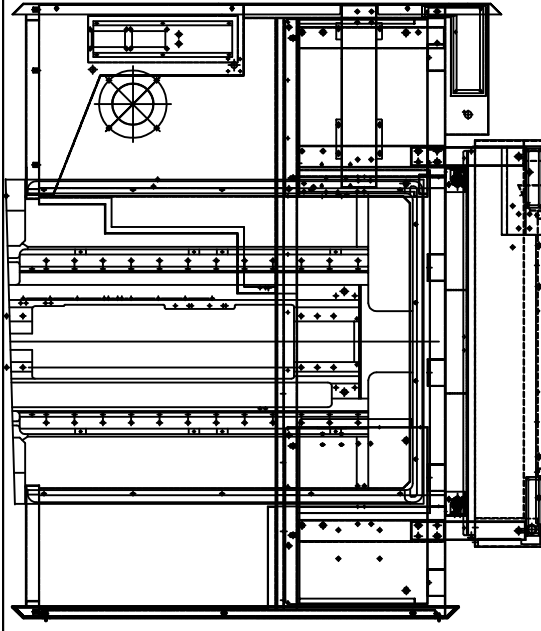
Master Item Part NO.: GXA001045302C

Description: SHIPPING PARTS

運輸固定用零件(標準)

Item Part NO.	Description	中文名稱	Specification	Qty	Unit
1.01 XRA000199008A	BRACKET, FIX HEADSTOCK(SHIPPING)	主軸出貨固定架	L328XW275XH300	1.00	EA
2.01 XRA000199009A	PLATE, FIX HEADSTOCK	主軸箱固定板	L190XW60XH35	1.00	EA
4.00 1579906041	SHIPPING FRONT DOOR-II	前門出貨固定架(II)	SS41 4.5T/噴漆	4.00	EA
5.00 1579906132	SHIPPING FRONT DOOR-III	前門出貨固定架(III)	SS41 3T/噴漆(XR 1000)	4.00	EA
6.00 1579906031	SHIPPING G FRON T DOOR-I	前門出貨固定架(I)	SS41 3T/噴漆(XR 1000)	2.00	EA
7.00 1579906140	SHIPPING, PLATE	出貨擋板	SS41 2T/紅底漆(XR 1000)	9.00	EA
9.00 GX 000299086C	SHIPPING, BRACKET II	左罩運輸支架(II)	L691.5XW232XH207	2.00	EA
10.00 GX 000299085C	SHIPPING, BRACKET I	左罩運輸支架(I)	L425XW70XH50	2.00	EA
11.00 1579908030	PLATE-RIGHT, SHIPPING	出貨右護板	SS41 2.3T/噴漆	1.00	EA
12.00 GX 000199049C	LEFT BRACKET, SHIPPING	出貨護板-左	L1810XW120XH40	1.00	ST
13.00 1559905080	PLATE	右護罩拆裝把手	SS41 2.3T/噴黃漆(XR 1000)	2.00	EA
14.00 GXA000199092C	PLATE,CHIP ,RIGHT	擋水板(底座沖屑用/右)	L465XW92.3XH12	1.00	EA
15.00 GXA000199093C	PLATE,CHIP ,LEFT	擋水板(底座沖屑用/左)	L475XW92.3XH12	1.00	EA

REV	DESCRIPTION	DATE	ECN
A	2016/8/11	1004145	
B	2017/7/20	1004400	



標準 / 自動門 / 光柵 加高 150

MODEL: V1000	PART NUMBER	GX 001045324C
SHIPPING PARTS	PAGE 1	OF 1
送達前固定用零件	TIGER	SCALE 1:30
DATE 2016/8/12	REV. B	

PRODUCT BOM MASTER AND SUB-ITEMS LIST

Master Item Part NO.: GX 001045324C

Description: SHIPPING PARTS

運輸固定用零件(加高)

Item	Part NO.	Description	中文名稱	Specification	Qty	Unit
1.01	XRA000199077A	BRACKET, FIX HEADSTOCK(SHIPPING)	主軸出貨固定架(加高150MM)	L328XW450XH275	1.00	EA
2.01	XRA000199009A	PLATE, FIX HEADSTOCK	主軸箱固定板	L190XW60XH35	1.00	EA
3.00	GX 000299085C	SHIPPING, BRACKET I	左罩運輸支架(I)	L425XW70XH50	2.00	EA
4.00	GX 000299086C	SHIPPING, BRACKET II	左罩運輸支架(II)	L691.5XW232XH207	2.00	EA
5.00	1579906140	SHIPPING, PLATE	出貨擋板	SS41 2T/紅底漆(XR 1000)	9.00	EA
6.00	1579906132	SHIPPING FRONT DOOR-III	前門出貨固定架(III)	SS41 3T/噴漆(XR 1000)	4.00	EA
7.00	1579906041	SHIPPING FRONT DOOR-II	前門出貨固定架(II)	SS41 4.5T/噴漆	4.00	EA
8.00	1579906031	SHIPPING FRONT DOOR-I	前門出貨固定架(I)	SS41 3T/噴漆(XR 1000)	2.00	EA
9.00	1579908030	PLATE-RIGHT, SHIPPING	出貨右護板	SS41 2.3T/噴漆	1.00	ST
10.00	GX 000199049C	LEFT BRACKET, SHIPPING	出貨護板-左	L1810XW120XH40	1.00	EA
11.00	GXA000199092C	PLATE, CHIP, RIGHT	擋水板(底座沖屑用/右)	L465XW92.3XH12	1.00	EA
12.00	GXA000199093C	PLATE, CHIP, LEFT	擋水板(底座沖屑用/左)	L475XW92.3XH12	1.00	EA
14.00	1559905080	PLATE	右護罩拆裝把手	SS41 2.3T/噴黃漆(XR 1000)	2.00	EA

Chapter 10

工具包

Hand Tools

PRODUCT BOM MASTER AND SUB-ITEMS LIST

Master Item Part NO.: GX 000005001C

Description: TOOL KIT
GXR 1000 工具袋

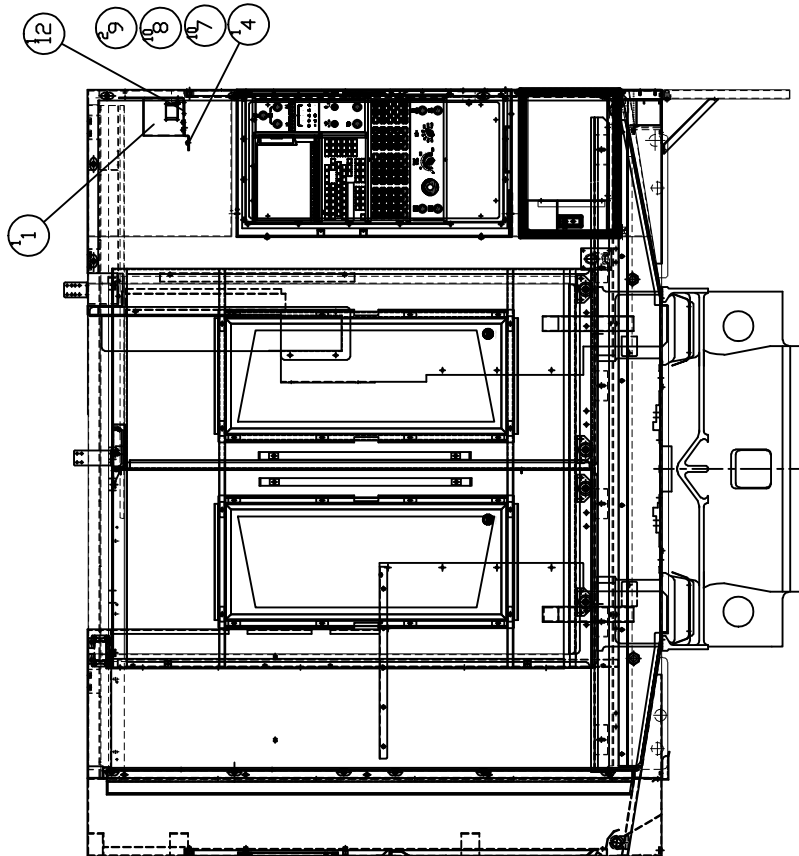
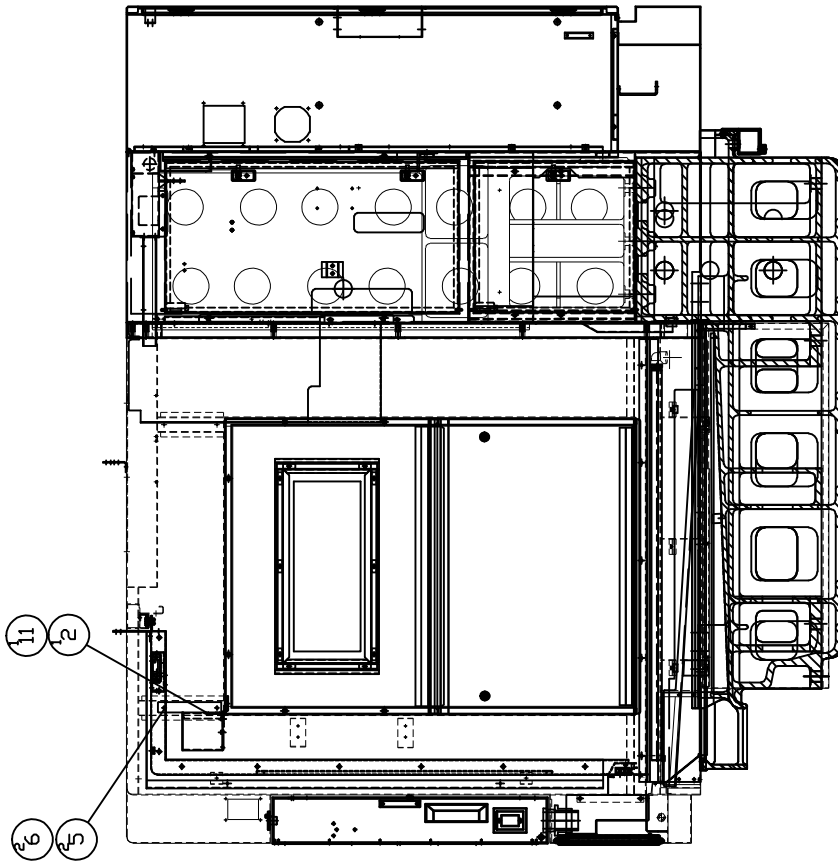
Item	Part NO.	Description	中文名稱	Specification	Qty	Unit
1.00	NV 00080640101	CLEANER, SPINDLE TAPER	主軸錐孔清潔器	NO.40	1.00	EA
2.00	NV 00000470801	TOOL BAG	工具袋	TOOL	1.00	EA
3.00	NV 00000470902	GREASE GUN	黃油槍	[PRESSOL] 12732 1/8PT 400CC	1.00	EA
4.00	NV 00000470101	HEX. WRENCH	六角扳手 3MM	六角扳手 3MM	1.00	EA
5.00	NV 00000470102	HEX. WRENCH	六角扳手 4MM	六角扳手 4MM	1.00	EA
6.00	NV 00000470103	HEX. WRENCH	六角扳手 5MM	六角扳手 5MM	1.00	EA
7.00	NV 00000470104	HEX. WRENCH	六角扳手 6MM	六角扳手 6MM	1.00	EA
8.00	NV 00000470105	HEX. WRENCH	六角扳手 8MM	六角扳手 8MM	1.00	EA
9.00	NV 00000470106	HEX. WRENCH	六角扳手 10MM	六角扳手 10MM	1.00	EA
10.00	NV 00000470107	HEX. WRENCH	六角扳手 12MM	六角扳手 12MM	1.00	EA
11.00	NV 00000470108	HEX. WRENCH	六角扳手	14MM	1.00	EA
12.00	NV 00000470109	HEX. WRENCH	六角扳手	16MM	1.00	EA
13.00	NV 00000470201	OPEN WRENCH	開口扳手(兩端)	8X10	1.00	EA
14.00	NV 00000470401	SCREW DRIVER	塑膠柄起子	- 0.2X4"	1.00	EA
15.00	NV 00000470501	SCREW DRIVER	塑膠柄起子	+ 6"X8MM	1.00	EA
16.00	NV 00000470601	LIFE WRENCH	活動扳手	10"	1.00	EA

Chapter 12

刀具及工件量測感應器安
裝座(含介面)

Part Probe Seat Door
side (W/Interface)

REV	DESCRIPTION	DATE	ECN
A	新仕様	2016/07/18	1004141
B	新仕様SE-4.0仕様へC1D仕様	2016/07/18	1004221
C	旧仕様004086C→004004086C	2019/2/25	32598



IMI-2T使用

MODEL: CONQUEST V1000 , XR760 , XR1000	PART NUMBER	GX 001045319C
PART NAME	PART PROBE SEAT ASS'Y	
工 件 名	探針座付目探針鉸金	
DATE 2016/07/18	SCALE 1:26	REV. C
KENT	SCALE	REV.

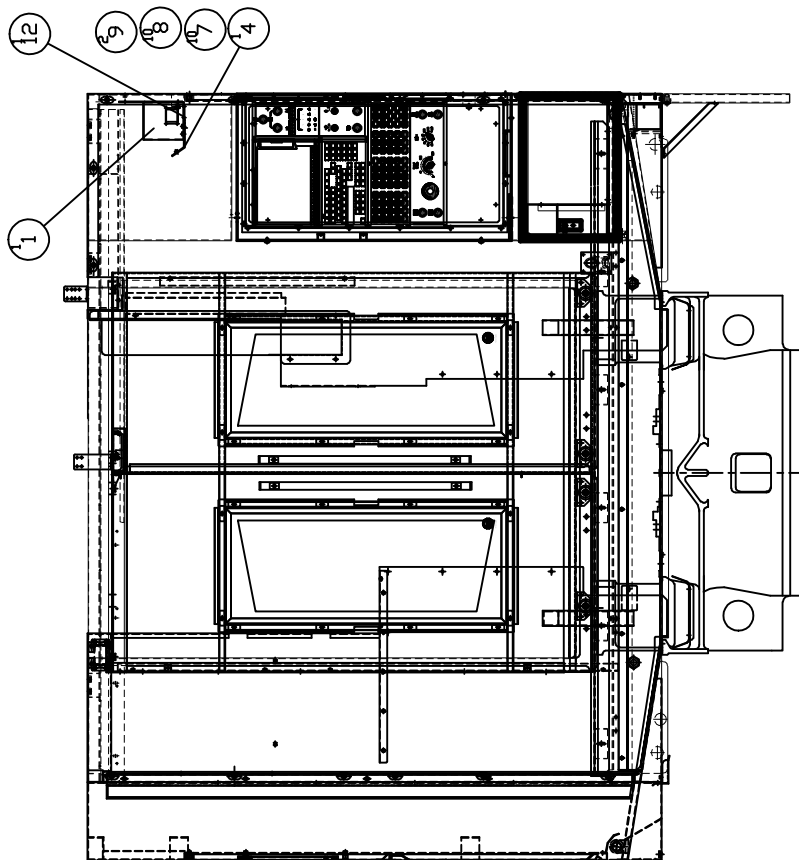
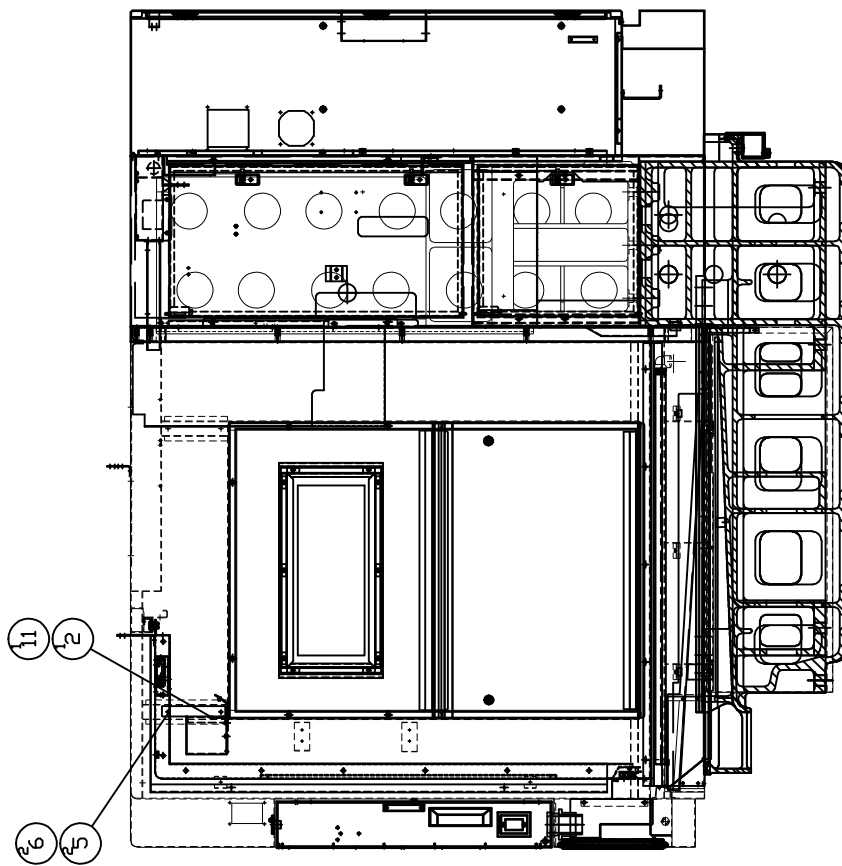
PRODUCT BOM MASTER AND SUB-ITEMS LIST

Master Item Part NO.: GX 001045319C

Description: TOOL MEASURE SEAT PLANE
工件量測座相關鈹金

Item Part NO.	Description	中文名稱	Specification	Qty	Unit
1.02	GXA000403805C PART PROBE SEAT	工件量測器安裝座	L214XW160XH127.3	1.00	EA
2.01	GX 000403806C PLATE,TOOL MEASURE	工件量測接線板	L:65XW:50XH:2.0	1.00	EA
4.00	NV 000199170A BRACKET, PART PROBE	工件量測座	L100XW80XH17	1.00	EA
5.00	MS 0103616NI SOCKET HEAD CAP SCREW (NICKEL)	六角六圓頭螺絲(鍍鎳)	M6XP1.0XL12	2.00	EA
6.00	MW 0343610 SPRING WASHER(ZINC)	彈簧墊圈(鍍鋅)	M6(HEAT TREATMENT)	2.00	EA
7.00	MS 0303516NI BUTTON HD. SOCKET (NICKEL)	六角六半圓頭螺絲(鍍鎳)	M5XP0.8XL12	10.00	EA
8.00	MW 0343510 SPRING WASHER(ZINC)	彈簧墊圈(鍍鋅)	M5(HEAT TREATMENT)	10.00	EA
9.00	MW 0113510 FLAT WASHER(ZINC)	平墊圈(鍍鋅)	M5	2.00	EA
12.00	XR 000403805A PLATE,TOOL MEASURE	工件量測蓋板	L:65XW:50XH:2.0	1.00	EA

REV	DESCRIPTION	DATE	ECN
A	初版	2016/10/21	1004221
B	GX 001045325C->GX001045325C	2017/2/28	325596



SE640/660使用

MODEL: CONQUEST V1000 , XR760 , XR1000	
PART NAME	PART NUMBER
PART PROBE SEAT ASSY FOR SE640/660	GX 001045325C
工件量測座相關線金-SE640/660	PAGE 1 OF 1
DATE 2016/10/21	REV. B
KENT	SCALE 1:26
1:1	

PRODUCT BOM MASTER AND SUB-ITEMS LIST

Master Item Part NO.: GX 001045325C

Description: TOOL MEASURE SEAT SE640/660
工件量測座相關鍍金-SE640/660

Item Part NO.	Description	中文名稱	Specification	Qty	Unit
1.02	GXA000403805C PART PROBE SEAT	工件量測器安裝座	L214XW160XH127.3	1.00	EA
2.01	GX 000403806C PLATE,TOOL MEASURE	工件量測接線板	L:65XW:50XH:2.0	1.00	EA
4.00	NV 000199172A BRACKET, PART PROBE-SE660	工件量測座-SE660	L116XW80XH42	1.00	EA
5.00	MS 0103616NI SOCKET HEAD CAP SCREW (NICKEL)	六角六圓頭螺絲(鍍鎳)	M6XP1.0XL12	2.00	EA
6.00	MW 0343610 SPRING WASHER(ZINC)	彈簧墊圈(鍍鋅)	M6(HEAT TREATMENT)	2.00	EA
7.00	MS 0303516NI BUTTON HD. SOCKET (NICKEL)	六角六半圓頭螺絲(鍍鎳)	M5XP0.8XL12	10.00	EA
8.00	MW 0343510 SPRING WASHER(ZINC)	彈簧墊圈(鍍鋅)	M5(HEAT TREATMENT)	10.00	EA
9.00	MW 0113510 FLAT WASHER(ZINC)	平墊圈(鍍鋅)	M5	2.00	EA
11.00	NV 00069660031 METAL FLEXIBEL CONDUITS	金屬防水軟管	3/8"+0度接頭*2 X 0.7M	1.00	MT
12.00	XR 000403804A PLATE,TOOL MEASURE	工件量測蓋板(SE640使用)	L:65XW:50XH:2.0	1.00	EA
13.00	NV 000199172A BRACKET, PART PROBE-SE660	工件量測座-SE660	L116XW80XH42	1.00	EA



Hardinge Machine Tools B.V., Taiwan Branch

Address : 4 Tzu Chiang 3rd Rd., Nan Tou City, 540 Taiwan

Tel : 886-49-2260-536

Fax : 886-49-2252-203 886-49-2254-167

[Http://www.hardinge.com](http://www.hardinge.com)